

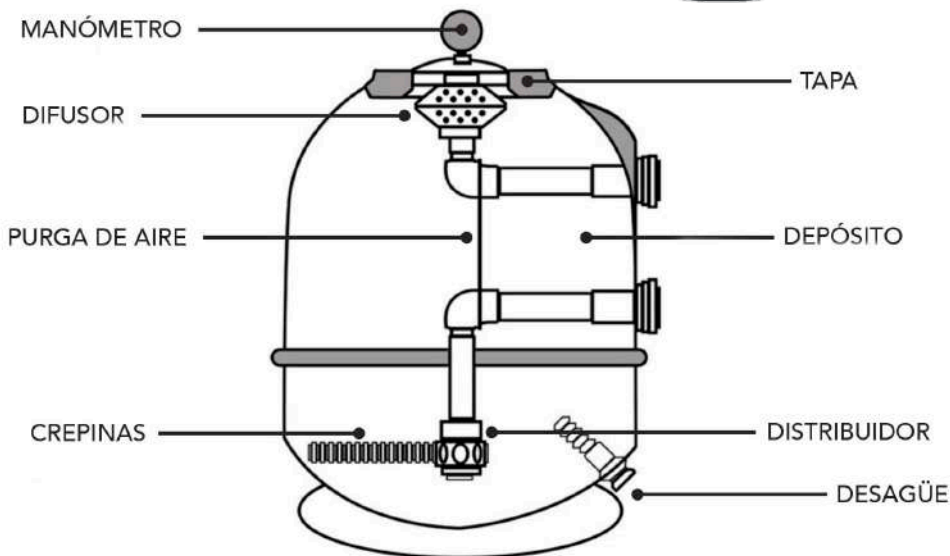
FICHA TÉCNICA FILTRO LAMINADO

FILTRO LAMINADO ALBORÁN

Coral Filtros y Accesorios S.A.

La calidad del sistema de filtración es determinante para el funcionamiento de la piscina.

- Fabricado en poliéster y fibra de vidrio.
- Filtro con peana.
- Tapa transparente con tornillos.
- Manómetro de presión.
- Válvula lateral de 6 vías.
- Para carga de ARENA o VIDRIO*.



Velocidad Filtración: 50 m³/h/m²
Temperatura Máx. 50°
Para carga arena o vidrio filtrante

Presión Prueba: 3,5 kg/cm²
Presión Trabajo: 0,5 a 1,5 kg/cm²
Presión Máxima Trabajo: 1,6 kg/cm²

DIÁMETRO	M ³ /H	CÓDIGO	CARGA DE ARENA*	VÁLVULA 6 VÍAS	CREPINAS	PESO KG
Ø 500	10	11051AL500	85 Kg	1" ½	8 – 140 mm	30
Ø 600	15	11051AL600	150 Kg	1" ½	8 – 200 mm	40
Ø 750	24	11051AL750	300 Kg	2"	8 - 140 mm + 8-200 mm	50
Ø 900	32	11051AL900	450 Kg	2"	16– 200 mm	60

FICHA TÉCNICA FILTRO LAMINADO

FILTRO LAMINADO ALBORÁN
Coral Filtros y Accesorios S.A.



FILTRO	MEDIDAS	Ø 500	Ø 600	Ø 780	Ø 900
A	ALTURA TOTAL	63 cm	85 cm	91 cm	95 cm
B	DISTANCIA ENTRE SALIDAS	16,7 cm	17,5 cm	20,5 cm	20,5 cm
C	DISTANCIA SALIDA INFERIOR - SUELO	25,5 cm	38,5 cm	41 cm	37,5 cm

