

20  
—  
23



Catálogo  
**PISCINAS**





<b>INTRODUCCIÓN</b> <i>Introdução</i>	<b>4</b>
<b>TRATAMIENTOS QUÍMICOS</b> <i>Tratamentos químicos</i> PRODUCTOS PQS PISCINAS PEQUEÑAS: HIPOOL TRATAMIENTOS ESPECIALES: L'EAU BELLE	<b>13</b>
<b>ANÁLISIS DEL AGUA</b> <i>Análises da água</i>	<b>73</b>
<b>MATERIAL EXTERIOR</b> <i>Material exterior</i>	<b>85</b>
<b>MATERIAL VASO</b> <i>Equipamento vaso</i>	<b>103</b>
<b>EQUIPOS DE FILTRADO</b> <i>Equipamento de filtragem</i>	<b>119</b>
<b>DOSIFICACIÓN, ELECTRÓLISIS Y DESINFECCIÓN AUTOMÁTICA</b> <i>Dosagem, Electrólise e Desinfecção automática</i>	<b>151</b>
<b>ILUMINACIÓN</b> <i>Iluminação</i>	<b>177</b>
<b>MATERIAL DE LIMPIEZA</b> <i>Material de limpeza</i>	<b>185</b>
<b>CLIMATIZACIÓN CUBIERTAS E IMPERMEABILIZACIÓN</b> <i>Climatização, Coberturas e Impermeabilização</i>	<b>229</b>
<b>ACCESIBILIDAD Y SEGURIDAD</b> <i>Acessibilidade e Segurança</i>	<b>271</b>
<b>PROQUISWIM</b>	<b>275</b>

# Organización

## Organização

### ATENCIÓN CLIENTES | ATENÇÃO AO CLIENTE

**María Santos**

[atencioncliente@pqs.es](mailto:atencioncliente@pqs.es)

Tel.: +34 954 689 300 / 01

Fax: +34 954 689 316

**Magdalena Bernardino**

[mbernardino@pqs.es](mailto:mbernardino@pqs.es)

### DIRECTOR COMERCIAL | DIRECTOR COMERCIAL

**Eleuterio Osuna**

609 590 126

[e\\_osuna@pqs.es](mailto:e_osuna@pqs.es)

### JEFE DE VENTAS | CHEFE DE VENDAS

**Francisco Carrillo**

609 444 567

[fcarrillo@pqs.es](mailto:fcarrillo@pqs.es)

### ASISTENTE DIRECCIÓN DE VENTAS ASSISTENTE DIREÇÃO COMERCIAL

**Rosa Alguacil**

[r\\_alguacil@pqs.es](mailto:r_alguacil@pqs.es)

### DEPARTAMENTO FINANCIERO DEPARTAMENTO DE ADMINISTRAÇÃO FINANCEIRA

**Zacarías León**

[zacarias.leon@pqs.es](mailto:zacarias.leon@pqs.es)

**Rocío Nieto**

[rocio.nieto@pqs.es](mailto:rocio.nieto@pqs.es)

### FACTURACIÓN CLIENTES FATURAMENTO CLIENTES

**Marcos Medina**

[m\\_medina@pqs.es](mailto:m_medina@pqs.es)

### PRODUCCIÓN | PRODUÇÃO

**Cristina Galán**

[cgalan@pqs.es](mailto:cgalan@pqs.es)

**Manuel Andrés**

[produccion@pqs.es](mailto:produccion@pqs.es)

### COMPRAS A PROVEEDORES DEPARTAMENTO DE COMPRAS

**Manuela Bello**

[manuela.bello@pqs.es](mailto:manuela.bello@pqs.es)

**Magdalena Bernardino**

[mbernardino@pqs.es](mailto:mbernardino@pqs.es)

### CALIDAD Y MEDIO AMBIENTE QUALIDADE E MEIO AMBIENTE

**Alicia de Dios**

[laboratorio@pqs.es](mailto:laboratorio@pqs.es)

**José Manuel Gallardo**

[jmgallardo@pqs.es](mailto:jmgallardo@pqs.es)

### LOGÍSTICA | LOGÍSTICA

**Francisco Álvarez**

[f\\_alvarez@pqs.es](mailto:f_alvarez@pqs.es)

**Lola Díaz**

[lola.diaz@pqs.es](mailto:lola.diaz@pqs.es)

**Javier Sánchez**

[jsanchez@pqs.es](mailto:jsanchez@pqs.es)

**Laura Real**

[ldelgado@pqs.es](mailto:ldelgado@pqs.es)

### OFICINAS Y FÁBRICA | ESCRITÓRIOS E FÁBRICA

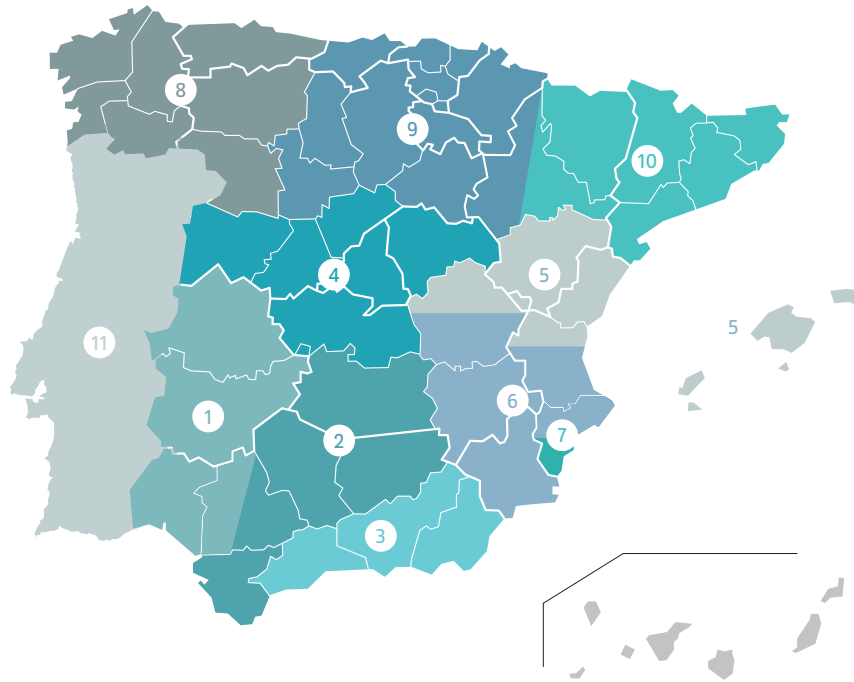
**PQS. PISCINAS Y CONSUMO, S.A.**

Avda. de la Palmera 71-73

Polígono Industrial La Palmera

Dos Hermanas – Sevilla

CP. 41703



## EQUIPO COMERCIAL | EQUIPE COMERCIAL

**1 Miguel Ángel Sarmiento**  
609 590 128  
[m\\_sarmiento@pqs.es](mailto:m_sarmiento@pqs.es)  
Extremadura, Huelva y Sevilla

**2 Antonio Ramos**  
609 460 050  
[a\\_ramos@pqs.es](mailto:a_ramos@pqs.es)  
Sevilla, Córdoba, Jaén, Cádiz, Ciudad Real y Ceuta

**3 Silvia Cabrera**  
609 512 935  
[scabrera@pqs.es](mailto:scabrera@pqs.es)  
Málaga, Granada y Almería.

**4 Enrique Sánchez**  
670 255 865  
[esanchez@pqs.es](mailto:esanchez@pqs.es)  
Madrid, Toledo, Guadalajara, Ávila, Segovia y Salamanca

**5 Vicente Canós**  
610 490 003  
[vcanos@pqs.es](mailto:vcanos@pqs.es)  
Castellón, Valencia norte, Cuenca, Teruel e Islas Baleares

**6 Luís Rodenes**  
610 228 768  
[lrodenes@pqs.es](mailto:lrodenes@pqs.es)  
Murcia, Valencia, Alicante, Albacete y Cuenca

**7 Julia Lázaro**  
609 028 548  
[jlazaro@pqs.es](mailto:jlazaro@pqs.es)  
Alicante

**8 José Manuel Hidalgo**  
607 142 008  
[jmhidalgo@pqs.es](mailto:jmhidalgo@pqs.es)  
Galicia, Asturias, León y Palencia

**9 Ángel Royo**  
673 764 416  
[aroyo@pqs.es](mailto:aroyo@pqs.es)  
Cantabria, País Vasco, Navarra, La Rioja, Zaragoza occidental, Burgos, Valladolid, Palencia y Soria

**10 Toni Ribas**  
673 410 712  
[tribas@pqs.es](mailto:tribas@pqs.es)  
Cataluña, Zaragoza oriental y Huesca

**11 Luís Simões**  
Agente Portugal  
+35 1967 423764  
[simoes@bdj.pt](mailto:simoes@bdj.pt)

## TÉCNICO COMERCIAL | TECHNICIEN COMMERCIAL

**Daniel Sánchez**  
[dsanchez@pqs.es](mailto:dsanchez@pqs.es)  
+34 696 430 184

## EXPORT & MARKETING

**Marta García**  
[martagarcia@pqs.es](mailto:martagarcia@pqs.es)  
+34 610 246 718

**Mari Cruz Navajo**  
[mcnavajo@pqs.es](mailto:mcnavajo@pqs.es)

# Fabricantes de productos químicos desde 1965

*Fabricantes de produtos químicos desde 1965*



## Con reconocida y amplia trayectoria en la industria química de piscinas desde “Productos Químicos Sevillanos”

*Com reconhecida e vasta experiência na indústria química de piscinas da “Productos Químicos Sevillanos”*

Dedicada desde sus inicios a la **fabricación y comercialización de productos químicos**, en 2009 la empresa PQS CONSUMO, SL, antigua “PRODUCTOS QUÍMICOS SEVILLANOS”, es adquirida por GRUPO QP, convirtiéndose así en el grupo líder en España y Portugal en la fabricación y comercialización de productos químicos para el tratamiento de agua de piscinas y spas.

Aunque nuestra actividad abarca otras áreas de CONSUMO, actualmente el área de piscinas supone más del 70 % de nuestro negocio, creciendo en los últimos años con la actualización y ampliación de gamas de productos.

Disponemos de una amplia red de comerciales que **abarca todo el territorio nacional, y nivel internacional estamos presentes en más de 15 países.**

*Dedicada desde o seu início ao **fabrico e comercialização de produtos químicos**, em 2009 a empresa PQS CONSUMO, SL, anteriormente “PRODUCTOS QUÍMICOS SEVILLANOS”, foi adquirida pelo GRUPO QP, tornando-se assim o grupo líder em Espanha e Portugal no fabrico e comercialização de produtos químicos para o tratamento de água em piscinas e spas.*

*Embora a nossa actividade abranja outras áreas de CONSUMO, actualmente a área das piscinas representa mais de 70% do nosso negócio, tendo crescido nos últimos anos com a actualização e expansão das gamas de produtos.*

*Contamos com uma ampla rede comercial que **cobre todo o território nacional e internacionalmente estamos presentes em mais de 15 países.***

Conseguir el reconocimiento del consumidor y su fidelidad a la marca es difícil en estos tiempos con tantas referencias y canales de distribución a través de los que podemos adquirir todo lo que nos proponemos. Por eso en PQS nos sentimos especialmente orgullosos de crecer cada año junto a una amplia cartera de clientes con los que llevamos trabajando décadas, al mismo tiempo que nuevos profesionales depositan su confianza en nosotros.

Asimismo, conscientes de la responsabilidad medioambiental que tenemos como industria química, nuestro equipo trabaja continuamente en mejorar la calidad de nuestros productos, las características de los envases, y en facilitar los procesos de recogida, selección y reciclado de los residuos. Como reconocimiento a este trabajo, recientemente se han renovado las **CERTIFICACIONES ISO 9001 y 14001**.

Por otro lado, con el objetivo de ofrecer un marco de actuación ético, y desarrollar una cultura empresarial abierta y transparente para todos nuestros empleados, clientes y proveedores, PQS cuenta con una serie de políticas, asentadas en sus valores esenciales, como base de una serie de compromisos, normas y principios de compliance.

*Alcançar o reconhecimento do consumidor e a fidelização da marca é difícil nestes tempos de tantas referências e canais de distribuição através dos quais podemos adquirir tudo o que propomos. É por isso que na PQS temos um orgulho especial de crescer a cada ano junto com uma ampla carteira de clientes com os quais trabalhamos há décadas, ao mesmo tempo em que novos profissionais depositam sua confiança em nós.*

*Da mesma forma, cientes da responsabilidade ambiental que temos como indústria química, nossa equipe trabalha continuamente para melhorar a qualidade de nossos produtos, as características dos recipientes, e para facilitar os processos de coleta, seleção e reciclagem de resíduos. Em reconhecimento a este trabalho, as CERTIFICAÇÕES ISO 9001 e 14001 foram recentemente renovadas.*

*Por outro lado, com o objetivo de oferecer um marco ético de atuação, e desenvolver uma cultura empresarial aberta e transparente para todos os nossos colaboradores, clientes e fornecedores, a PQS possui um conjunto de políticas, baseadas em seus valores essenciais, tendo como base uma série de compromissos, padrões e princípios de conformidade.*

# ¿Por qué elegirnos?

*Porque escolher-nos?*



## Calidad

Como fabricantes, ofrecer un producto de calidad es nuestra mayor exigencia.



## Qualidade

Como fabricantes, oferecer um produto de qualidade é o nosso maior requisito.

## Servicio

La satisfacción del cliente y su crecimiento son nuestras prioridades.



## Serviço

A satisfação e o crescimento do cliente são as nossas prioridades.

## Experiencia

Más de 50 años en el mercado manteniendo los valores familiares de nuestros inicios.



## Experiência

Mais de 50 anos no mercado mantendo os valores familiares de nossas origens.

## Compromiso

Con clientes, proveedores, empleados y sus entornos, tratando de ser mejores día a día.



## Compromisso

Com clientes, fornecedores, funcionários e seus ambientes, tentando ser melhor a cada dia.

# Pqs en el mundo

*Pqs no mundo*



# Nuestras marcas

*Nossas Marcas*



PROQUISWIM







# ¿Quieres ser distribuidor?

*Você quer ser um distribuidor?*

---

En PQS Piscinas y Consumo, S.A., nuestra misión es fabricar y comercializar productos de calidad, cumpliendo las normativas sanitarias y medioambientales, y ofrecer un servicio profesional.

Si quiere ser Distribuidor Autorizado en su zona, o en su página ecommerce, consulte en la página anterior el Delegado Comercial de la provincia donde tenga sede su empresa, y contáctele para conocer nuestras oportunidades de colaboración y condiciones.

*Na PQS Piscinas y Consumo, S.A., a nossa missão é fabricar e comercializar produtos de qualidade, cumprindo as normas sanitárias e ambientais, e oferecer um serviço profissional.*

*Se pretende ser Distribuidor Autorizado na sua zona ou na sua página de comércio eletrónico, consulte o Delegado Comercial da província onde se encontra a sua empresa na página anterior e contacte-o para saber mais sobre as nossas oportunidades e condições de colaboração*

Consulta todas las novedades en:

[www.pqs.es](http://www.pqs.es)

# Novidades

Novidades



**KIT DE MEDICIÓN FLEXITESTER**

Pag. 77



**EQUIPOS CONTRA-CORRIENTE**

Pag. 117



**FILTRO LAMINADO LEVANTE**

Pag. 122



**FILTRO INYECTADO MEDITERRÁNEO**

Pag. 123



**K-POWER CONNECT**

Pag. 135



**MOTOBOMBA S2**

Pag. 145



**MOTOBOMBA KS EVO**

Pag. 147



**MOTOBOMBA PQS  
VELOCIDAD VARIABLE**

Pag. 149

# Novedades

*Novedades*



**BOMBA PERISTÁLTICA  
DIGITAL LIGHT PH**

*Pag. 155*



**BOMBA MULTIFUNCIÓN PH/RX HC 151**

*Pag. 157*



**CLORADOR SALINO MASTERSALT®**

*Pag. 162*



**CLORADOR SALINO POOLSQUAD / UV**

*Pag. 170-172*



**ROBOT LP 75**

*Pag. 203*



**ROBOT E35i**

*Pag. 209*



**ROBOT E60i**

*Pag. 211*



**BOMBA DE CALOR PQS AQUA INVERTER**

*Pag. 234*





# Tratamientos químicos

*Tratamientos químicos*





El agua es un elemento fundamental para la vida. En PQS nos gusta el agua y cuidamos de ella con tratamientos que la mantienen limpia y saludable, para que podamos aprovecharla al máximo.

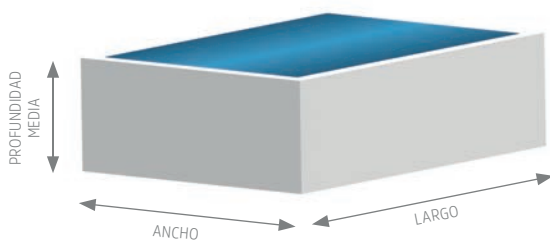
El agua de piscinas y spas está sujeta a la contaminación por la acción de factores como el viento, la lluvia, el sol, la vegetación exterior,... pero es la presencia de bañistas y su actividad en el agua lo que suele provocar su mayor degradación. Los bañistas están en contacto con sustancias orgánicas e inorgánicas productoras de enfermedades, por lo que se hace necesario un correcto tratamiento químico que garantice las mejores condiciones higiénico - sanitarias.

A água é um elemento fundamental para a vida. Na PQS gostamos da água e cuidamos dela com tratamentos que a mantêm limpa e saudável, para que possamos aproveitá-la ao máximo.

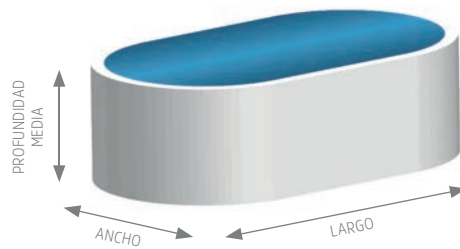
A água de piscinas e Spa's está sujeita à contaminação pela ação de fatores como o vento, a chuva, o sol, a vegetação exterior, etc., mas o que costuma provocar a sua maior degradação é a presença de banhistas e a sua atividade na água. Os banhistas estão em contacto com substâncias orgânicas e inorgânicas causadoras de doenças, por isso é necessário um tratamento químico adequado para garantir as melhores condições higiénicas e sanitárias.

## CÓMO CALCULAR EL VOLUMEN DE LA PISCINA

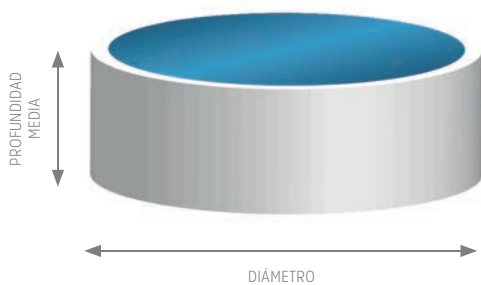
### COMO CALCULAR O VOLUME DA PISCINA



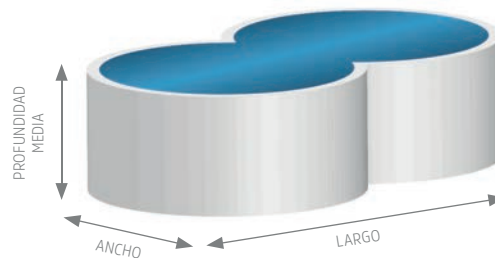
LARGO X ANCHO X PROFUNDIDAD MEDIA  
LARGURA X LARGURA X PROFUNDIDADE MEDIA



LARGO X ANCHO X PROFUNDIDAD MEDIA X 0,89  
LARGURA X LARGURA X PROFUNDIDADE MEDIA X 0,89



DIÁMETRO X DIÁMETRO X PROFUNDIDAD MEDIA X 0,79  
DIÁMETRO X DIÁMETRO X PROFUNDIDADE MEDIA X 0,79



LARGO TOTAL X ANCHO X PROFUNDIDAD MEDIA X 0,85  
LARGURA TOTAL X LARGURA X PROFUNDIDADE MEDIA X 0,85

# Balance del Agua Reguladores de pH

## Equilíbrio da Água – Reguladores de pH

El pH es una medida de la acidez o alcalinidad / basicidad del agua. Averiguar el pH del agua de la piscina/spa es una de las pruebas más comunes para conocer su calidad, y el primer paso para conseguir un agua transparente y desinfectada, sin riesgo para la salud de los bañistas.

**La medición del pH se ejecuta en una escala de 0 a 14, por lo que un pH = 7 es considerado un “pH neutro”.**

- Cuando el pH es inferior a 7, hablamos de un agua “ácida” y podría ser corrosiva y disolver iones metálicos como hierro, manganeso, cobre, plomo y zinc, en materiales del vaso de la piscina, ocasionando la característica decoloración “azul-verde” en tuberías y desagües. Esta corrosión da lugar a un sabor metálico o amargo del agua, e incluso produce manchas en la ropa.

- Cuando el pH es superior a 7, hablamos de un agua “alcalina” o “básica” y puede presentar problemas de incrustaciones calcáreas por durezas que enturbian el agua, y otros daños como el sarro que precipita en tuberías, disminuyendo su diámetro y la presión del flujo del agua. Un pH alto provoca un sabor salino del agua. Además, el efecto de los productos desinfectantes disminuye.

El rango ideal del pH en piscinas y spas debe estar siempre entre 7,2 y 7,6.

**SALUD:** Un pH bajo o alto puede ocasionar irritaciones en la piel y los ojos de los bañistas.

Controlar diariamente o de manera continuada el nivel de pH del agua es una tarea fundamental para conseguir un agua sanitariamente apta para el baño y el óptimo rendimiento del resto de tratamientos de desinfección y limpieza de la piscina.

Para colocar el pH de la piscina o spa en un intervalo entre 7,2 y 7,6 utilizaremos “reductor” o “incrementador” de pH, en formato sólido o líquido.

*O pH é uma medida da acidez ou alcalinidade/basicidade da água. A averiguação do pH da água das piscinas/Spa's é uma das provas mais comuns para o conhecimento da sua qualidade, e o primeiro passo para se conseguir uma água transparente e desinfectada, sem risco para a saúde dos banhistas.*

**A medição do pH é efetuada numa escala de 0 a 14, pelo que um pH = 7 é considerado como um “pH neutro”.**

*- Quando o pH é inferior a 7, fala-se de uma água “ácida”, que poderá ser corrosiva e ter iões metálicos dissolvidos como ferro, manganésio, cobre, chumbo e zinco, em materiais da bacia da piscina, ocasionando a característica decoloração “azul-verde” nas tubagens e esgotos. Esta corrosão dá lugar a um sabor metálico ou amargo da água, e provoca inclusivamente manchas na roupa.*

*- Quando o pH é superior a 7, fala-se de uma água “alcalina” ou “básica” e pode apresentar problemas de incrustações calcárias devido a durezas que turvam a água, e outros danos como o sarro que se precipita nas tubagens, diminuindo o seu diâmetro e a pressão do fluxo da água. Um pH alto provoca um sabor salino da água. Além disso, o efeito dos produtos desinfectantes diminui.*

*A gama ideal do pH nas piscinas e Spa's deve estar sempre entre 7,2 e 7,6.*

**SAÚDE:** Um pH baixo ou alto pode ocasionar irritações na pele e nos olhos dos banhistas.

*O controlo constante do nível de pH da água é uma tarefa fundamental para se conseguir uma água sanitariamente preparada para o banho e o ótimo rendimento dos restantes tratamentos de desinfeção e limpeza da piscina.*

*Para se colocar o pH da piscina ou Spa num intervalo de 7,2 a 7,6 utiliza-se um “reductor” ou um “aumentador” de pH, no formato sólido ou líquido.*



# Reguladores de PH

## Reguladores de PH

### PH + SÓLIDO PH MAIS SÓLIDO



**Incrementador de pH** sólido para cuando el pH del agua esté por debajo de 7,2 (ácida). Gránulo blanco de fácil disolución.

**DOSIS:**

Para incrementar una décima de pH, añadir 5 g de pH+ por cada m<sup>3</sup> de agua, disuelto previamente en cantidad suficiente de agua, sobre las boquillas de impulsión y con el equipo depurador en marcha. Las dosis son siempre orientativas, dependen de las características del agua.

**Adicionador de pH** sólido para quando o pH da água da piscina esteja abaixo de 7,2 (ácida). Grânulo branco de fácil dissolução.

**DOSE:**

Acrescentar 5 g de pH+ por cada m<sup>3</sup> de água e décima de pH a subir, dissolvido previamente em quantidade suficiente de água, sobre os bocais de impulsão e com o equipamento depurador em funcionamento. As dosagens são sempre orientativas dependendo das características particulares de cada água.

KG	CÓDIGO	EAN	UDS/CAJA UDS/CAIXA	PESO CAJA KG PESO CAIXA KG	CAJAS/PALET CAIXAS/PALET	PVP EUR
2	11002	8410857026351	4	8,80	50	
5	11005	8410857617764	4	21,20	28	
30	310057	8410857913200	1	31,80	18	

### PH + LÍQUIDO PH MAIS LÍQUIDO



**Incrementador de pH** líquido para subir el pH del agua de la piscina.

**SISTEMAS DE DOSIFICACIÓN:** Añadir al depósito de la bomba dosificadora y dejar funcionar permanentemente para mantener el pH en sus valores ideales de 7,2 a 7,6.

**DOSIS MANUAL:** Para aumentar una décima de unidad en pH, añadir 150 cc por cada 50 m<sup>3</sup> de agua. Si se echa directamente al agua de la piscina, con la depuradora en marcha, deberá repartirlo con sumo cuidado, evitando el contacto con las personales y la instalación.

**Adicionador de pH** líquido, destinado a subir o pH da água da piscina.

**SISTEMAS DE DOSAGEM:** Adicionar ao depósito da bomba doseadora e deixar funcionar permanentemente para manter o pH em valores ideais que vão desde 7,2-7,6.

**DOSAGEM MANUAL:** Para aumentar um décimo de unidade no pH, Adicionar 150 cc. por 50 m<sup>3</sup> de água. Se for despejada diretamente na piscina, com o funcionamento do filtro, deve cuidadosamente distribuir, diretamente de seu recipiente e evitar salpicos, a instalação e pessoas.

LT	CÓDIGO	EAN	UDS/CAJA UDS/CAIXA	PESO CAJA KG PESO CAIXA KG	CAJAS/PALET CAIXAS/PALET	PVP EUR
5	11186	8410857003390	4	27,10	24	
20	111852	8410857002058	1	31,53	28	



# Reguladores de PH

## Reguladores de PH



### PH - SÓLIDO PH MENOS SÓLIDO

**Reductor de pH** para cuando el pH del agua excede de 7,6. Gránulo blanco-amarillento.

**DOSIS:**

Por cada décima de pH a bajar, añadir 10 g de pH- por cada m<sup>3</sup> de agua. El producto se disolverá previamente en agua y se adicionará sobre las boquillas de impulsión, estando el equipo depurador en marcha.

**Redutor de pH**, que atua diminuindo este valor na água da piscina quando excede de 7,6. É um grânulo branco-amarelado.

**DOSE:**

Adicionar 10g. de pH- por cada m<sup>3</sup> de água e décima de pH a baixar. o produto dissolve-se previamente em água e adiciona-se sobre os bocais de impulsão, estando o equipamento depurador em funcionamento.



KG	CÓDIGO	EAN	UDS/CAJA UDS/CAIXA	PESO CAJA KG PESO CAIXA KG	CAJAS/PALET CAIXAS/PALET	PVP EUR
3	11102	8410857026382	4	12,88	50	
8	1110203	8410857010589	4	33	21	
30	311057	8410857913224	1	32,40	18	

### PH - LÍQUIDO PH MENOS LÍQUIDO

**Reductor de pH** líquido para bajar el pH del agua de la piscina.

**SISTEMAS DE DOSIFICACIÓN:** Añadir al depósito de la bomba dosificadora y dejar funcionar permanentemente para mantener el pH en sus valores ideales, desde 7,2 a 7,6.

**DOSIFICACIÓN MANUAL:** Añadir de 675 ml a 2 l por cada 50 m<sup>3</sup> de volumen de agua según la demanda de acidez que tenga. Con la depuradora en marcha verter con cuidado las dosis prescritas en un cubo de agua y repartirlo por todo el perímetro de la piscina, cuidando de no manchar los bordes.

**Redutor de pH** líquido destinado a baixar o pH da água da piscina.

**SISTEMAS DE DOSAGEM:** Adicionar ao depósito da bomba doseadora e deixar funcionar permanentemente para manter o pH nos seus valores ideais que vão desde 7,2 -7,6.

**DOSAGEM MANUAL:** Adicionar 675 ml a 2 l por 50 m<sup>3</sup> de água de acordo com a demanda de acidez presente. Com o funcionamento do filtro, despeje cuidadosamente doses prescritas em um balde com água e espalhe-o em todo o perímetro da piscina. Tenha cuidado para não sujar as bordas.



LT	CÓDIGO	EAN	UDS/CAJA UDS/CAIXA	PESO CAJA KG PESO CAIXA KG	CAJAS/PALET CAIXAS/PALET	PVP EUR
5	12176	8410857013191	4	26,10	24	
20	121752	8410857013337	1	26,73	28	

# Desinfección

## Desinfeção

Para que el agua de la piscina o spa esté en condiciones saludables es necesario desinfectarla de forma eficaz, destruyendo los gérmenes nocivos que habitan en ella y evitando su desarrollo.

Cuando el agua está clara es habitual creer que se encuentra limpia y estamos realizando un tratamiento correcto, sin embargo, esta apariencia no garantiza que esté libre de microorganismos patógenos, como virus o bacterias.

La desinfección de la piscina o spa puede automatizarse con equipos electrónicos que veremos en la sección de DOSIFICACIÓN Y ELECTROLISIS, en cualquier caso, todos estos sistemas utilizan procesos químicos. A continuación, veremos algunos de los agentes químicos más utilizados.

## Modo de empleo

Dependiendo de las necesidades de nuestra piscina emplearemos dicloro o tricloro, mientras el cloro choque nos ayuda a recuperar un agua verde, el cloro lento nos servirá para el mantenimiento habitual.

El cloro en formato granulado o polvo debe diluirse en cubo con agua antes de ser empleado en la piscina, las tabletas o pastillas suelen colocarse en el skimmer o los dosificadores flotantes.

**¡HAY QUE TENER CUIDADO!** Si la superficie del vaso es liner, poliéster, vinilo o está pintada, debemos impedir que el cloro entre en contacto de forma directa y prolongada con ella, para evitar su decoloración.

**CONSEJO:** añadir los productos químicos siempre a final del día, en ausencia de bañistas.

*Para que a água da piscina ou Spa esteja em condições saudáveis, é necessário desinfetá-la de forma eficaz, destruindo os germes nocivos que habitam nela e evitando o seu desenvolvimento.*

*Quando a água está clara, pensa-se habitualmente que está limpa e que se está a efetuar um tratamento correto. No entanto, esta aparência não garante que ela esteja livre de micro-organismos patogénicos como vírus ou bactérias.*

*A desinfeção da piscina ou Spa pode ser automatizada com equipamentos eletrónicos que veremos na secção de DOSAGEM E ELETRÓLISE. Em qualquer caso, todos estes sistemas utilizam processos químicos. Veremos em seguida alguns dos agentes químicos mais utilizados.*

## Modo de empleo

*Dependendo das necessidades da sua piscina, deve utilizar dicloro ou tricloro. Enquanto o cloro de choque ajuda a recuperar uma água verde, o cloro lento serve para a manutenção habitual.*

*O cloro em formato granulado ou pó deve ser diluído num balde com água antes de ser utilizado na piscina. As tabletes ou pastilhas costumam ser colocadas no skimmer ou nos doseadores flutuantes.*

**DEVE TER CUIDADO!** Se a superfície da bacia for liner, poliéster, vinil ou estiver pintada, deve impedir que o cloro entre em contacto de forma direta e prolongada com a mesma, para evitar a sua decoloração.

**CONSELHO:** adicione sempre os produtos químicos no fim do dia, na ausência de banhistas.



CLORO QUÍMICO	HIPOCLORITO SÓDICO	BROMO
<p>El CLORO es un DESINFECTANTE MUY ACTIVO.</p> <p>Su aportación al agua debe ser CONSTANTE.</p>	<p>Cloro líquido o lejía.</p> <p>Desinfectante y agente blanqueante.</p> <p>Inestable, requiere grandes cantidades de producto.</p> <p>Piscinas públicas y comunitarias .</p>	<p>Alto poder oxidante.</p> <p>No desprende olor, no irrita la piel.</p> <p>SPAS y piscinas cubiertas.</p>
<p><i>O CLORO É UM DESINFECTANTE MUITO ATIVO.</i></p> <p><i>Sua contribuição para a água deve ser CONSTANTE.</i></p>	<p><i>Cloro líquido ou alvejante.</i></p> <p><i>Desinfectante e branqueador.</i></p> <p><i>Instável, requer grandes quantidades de produto.</i></p> <p><i>Piscinas públicas e comunitárias.</i></p>	<p><i>Alto poder oxidante.</i></p> <p><i>Não exala odor, não irrita a pele.</i></p> <p><i>SPAS e piscinas interiores.</i></p>

## CLORO QUÍMICO - CLORO QUÍMICO

El cloro es un desinfectante muy activo y es el método más utilizado tradicionalmente por su eficacia, sencillez y precio. Podemos distinguir dos tipos a nivel comercial:

**DICLOROISOCIANURATO SÓDICO (DICLORO / TROCLOSENO SÓDICO)**, conocido como cloro choque. Suele disponer de un contenido en cloro útil, cantidad relativa de sustancia desinfectante, que ronda el 55 % y su formato habitual es granulado. Se trata de un desinfectante de acción rápida que empleamos cuando se ha hecho un uso intensivo de la piscina, la temperatura a la que ha estado expuesta ha aumentado, después de una tormenta, o bien se ha descuidado el mantenimiento y aparecen algas verdes. El dicloro se disuelve rápidamente y no afecta al nivel de pH.

### ÁCIDO TRICLOROISOCIANÚRICO (TRICLORO / SINCLOSENO).

Podemos encontrarlo en formato polvo, grano, con más de un 90% de materia activa, o bien compactado en las pastillas o tabletas de cloro que además de este ácido con una proporción de materia activa entre 84 y 87%, contienen otros productos que ayudan al mantenimiento de la piscina como alguicidas o floculantes. Estos productos resultantes de combinar tricloro con otras sustancias reciben nombres como "Cloro 3 Acciones" o "Cloro 5 Acciones", la fórmula del "PQS 10 Acciones" contiene ácido tricloroisocianúrico y componentes que garantizan un completo mantenimiento de la piscina. Debido a su lenta disolución está recomendado para un tratamiento de mantenimiento constante del agua.

*O cloro é um desinfetante muito ativo e é o método tradicionalmente mais utilizado devido à sua eficácia, simplicidade e preço. Podem-se distinguir dois tipos a nível comercial:*

**DICLOROISOCIANURATO DE SÓDIO (DICLORO/TROCLOSENO DE SÓDIO)**, conhecido como cloro de choque. Costuma dispor de um teor de cloro útil, quantidade relativa de substância desinfectante, que ronda os 55% e o seu formato habitual é granulado. Trata-se de um desinfetante de ação rápida que é utilizado depois de ter sido efetuado um uso intensivo da piscina, depois de a temperatura à qual esteve exposta ter aumentado, depois de uma tempestade, ou então quando a manutenção foi descuidada e apareceram algas verdes. O dicloro dissolve-se rapidamente e não afeta o nível de pH.

### ÁCIDO TRICLOROISOCIANÚRICO (TRICLORO/SINCLOSENO).

*Pode ser encontrado em formato pó, grão, com mais de 90% de matéria ativa, ou então compactado nas pastilhas ou tabletes de cloro que, além deste ácido com uma proporção de matéria ativa entre 84 e 87%, contém outros produtos que ajudam na manutenção da piscina como algicidas ou floculantes. Estes produtos resultantes da combinação de tricloro com outras substâncias têm nomes como "Cloro 3 Ações" ou "Cloro 5 Ações". A fórmula do "PQS 10 Ações" contém ácido tricloroisocianúrico e componentes que garantem uma manutenção completa da piscina. Devido à sua lenta dissolução, é recomendado para um tratamento de manutenção constante da água.*



## Cómo funciona

La mayoría de los desinfectantes funcionan de la misma manera, una parte del agente químico destruye los microorganismos y se consume en el proceso, el resto permanece en el agua como desinfectante residual, preparado para actuar frente a nuevas amenazas. En el caso del cloro químico, a este cloro residual se le conoce como cloro libre, es la especie desinfectante y reactiva, por tanto, la que nos interesa mantener en niveles adecuados. Este parámetro dependerá del valor que tengamos de pH, por lo que será necesario analizar este primero.

### NIVEL IDEAL CLORO LIBRE RESIDUAL = 0,6 - 1,5 ppm

Cuando el cloro libre existente en el agua bajo la forma de desinfectante ácido hipocloroso (HOCl) entra en contacto con el exceso de otras sustancias y residuos, como los nitrogenados y el amoníaco, reacciona químicamente formando cloraminas también llamadas cloro combinado, sin capacidad desinfectante.

Si bien el cloro libre no supone molestias para los bañistas en una concentración controlada, el cloro combinado es el responsable del típico "olor a cloro" de la piscina y el causante de las irritaciones en ojos y piel, así como de las alergias.

Un exceso de cloro combinado puede deberse a varios motivos como la escasez de cloro libre, una falta de filtración o un mal diseño hidráulico, sin embargo, la higiene de los bañistas es uno de los más importantes, por eso se aconseja siempre la ducha antes de acceder a la piscina entre otras medidas y recomendaciones.

Tanto el dicloro como el tricloro son cloros orgánicos, se basan en otro producto para aportar cloro cuando entran en contacto en el agua. Cuando el cloro se disuelve, uno de los compuestos que queda es ácido cianúrico y conviene controlarlo por su toxicidad y porque puede llegar a bloquear la acción desinfectante del cloro si no se mantiene en sus niveles óptimos.

## Como é que funciona

A maioria dos desinfectantes funciona da mesma forma: uma parte do agente químico destrói os micro-organismos e é consumido no processo, e o resto permanece na água como desinfectante residual, preparado para atuar face a novas ameaças. No caso do cloro químico, este cloro residual é conhecido como cloro livre. Portanto, é a espécie desinfectante e reativa que nos interessa manter em níveis adequados. Este parâmetro dependerá do valor existente de pH, pelo que será necessário analisá-lo em primeiro lugar.

### NÍVEL IDEAL CLORO LIVRE RESIDUAL = 0,6 - 1,5 ppm

Quando o cloro livre existente na água sob a forma de desinfectante ácido hipocloroso (HOCl) entra em contacto com o excesso de outras substâncias e resíduos, como os nitrogenados e o amoníaco, reage químicamente formando cloraminas também chamadas cloro combinado, sem capacidade desinfectante.


Embora o cloro livre não represente qualquer desconforto para os banhistas numa concentração controlada, o cloro combinado é responsável pelo típico "odor a cloro" da piscina e o causador das irritações nos olhos e na pele, assim como das alergias.

Um excesso de cloro combinado pode-se dever a vários motivos como a escassez de cloro livre, uma falta de filtragem ou uma má conceção hidráulica. No entanto, a higiene dos banhistas é um dos mais importantes. Por isso, aconselha-se sempre o duche antes de se entrar na piscina, entre outras medidas e recomendações.

Tanto o dicloro como o tricloro são cloros orgânicos. Baseiam-se noutro produto para proporcionarem cloro quando entram em contacto com a água. Quando o cloro se dissolve, um dos compostos que resta é ácido cianúrico e convém que o mesmo seja controlado devido à sua toxicidade, visto que pode chegar a bloquear a ação desinfectante do cloro se não se mantiver nos seus níveis ótimos.

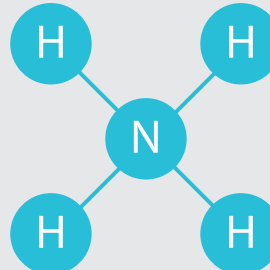
### CLORO

DESINFECTA EL AGUA  
DESINFETA A ÁGUA




### AMONIO

RESTOS ORGÁNICOS DE LOS BAÑISTAS  
RESTOS ORGANICOS DOS BANHISTAS




### CLORO COMBINADO


HUELE FUERTE A CLORO  
CHEIRA FORTEMENTE A CLORO



NO MATA A VIRUS, BACTERIAS  
Y PARÁSITOS  
NÃO MATA VIRUS, BACTÉRIAS  
OU PARASITAS



AGUA TURBIA, CON ALGAS  
ÁGUA TURVA, COM ALGAS



+      =

## HIPOCLORITO SÓDICO - HIPOCLORITO DE SÓDIO

El **hipoclorito sódico** es un compuesto clorado inorgánico también conocido como cloro líquido o lejía, su fórmula química es NaClO. Se utiliza como desinfectante y agente blanqueante, al entrar en contacto con el aire se descompone desprendiendo un olor característico muy penetrante. Debe manipularse con precaución porque es un producto corrosivo.

A diferencia del cloro químico, el hipoclorito es inestable y carece de estabilizante, por lo que requiere grandes cantidades de producto para tener siempre la piscina desinfectada, no obstante, tiene también un carácter residual que favorece su poder desinfectante.

*O **hipoclorito de sódio** é um composto clorado inorgânico, também conhecido como cloro líquido ou lixívia. A sua fórmula química é NaClO. É utilizado como desinfectante e agente branqueador. Ao entrar em contacto com o ar decompõe-se, libertando um odor característico muito penetrante. Deve ser manuseado com cuidado, porque é um produto corrosivo.*

*Contrariamente ao cloro químico, o hipoclorito é instável e não necessita de estabilizante, pelo que são necessárias grandes quantidades do produto para se ter sempre a piscina desinfectada. Não obstante, também tem um carácter residual que favorece o seu poder desinfectante.*

## BROMO - BROMO

El bromo Br es un compuesto utilizado en el mantenimiento de piscinas desde hace mucho tiempo por su alto poder oxidante que permite eliminar todo tipo de materia orgánica del agua como hongos, algas y bacterias. A diferencia de las cloraminas, las bromaminas provenientes de combinar el bromo residual con la materia orgánica del agua, no desprenden olor, ni provocan mucosas o irritan la piel. Se comercializa en tabletas y su precio es más elevado que el del cloro, lo que no ha impedido que cada vez sea más empleado en piscinas, y sobre todo en spas y piscinas cubiertas.

Con altas temperaturas su comportamiento es mejor que el de otros desinfectantes y debido a su gran tolerancia al pH, con un pH entre 7,4 y 7,8 su efectividad no disminuye como sí ocurre con el cloro.

*O bromo Br é um composto utilizado há muito tempo na manutenção de piscinas, devido ao seu alto poder oxidante, que permite a eliminação de todo o tipo de matéria orgânica da água como fungos, algas e bactérias. Contrariamente às cloraminas, as bromaminas provenientes da combinação do bromo residual com a matéria orgânica da água não libertam odor, nem provocam mucosas ou irritam a pele. São comercializadas em tabletes e o seu preço é mais elevado do que o do cloro, o que não o impediu de ser cada vez mais utilizado em piscinas, e sobretudo em Spa's e piscinas cobertas.*

*Com altas temperaturas, o seu comportamento é melhor do que o de outros desinfectantes e, devido à sua grande tolerância ao pH, com um pH entre 7,4 e 7,8 a sua eficiência não diminui, contrariamente ao que acontece com o cloro.*





**LA RECETA 0,5 KG  
LA RECETA 0,5 KG**



Soluciona rápidamente el problema de aguas verdes o turbias actuando de forma inmediata contra la materia orgánica (algas, bacterias, hongos...). Deja el agua en perfecto estado, sin residuos.

**DOSIS:** Añadir 500 g por cada 25 m<sup>3</sup> de agua. Disolver previamente en agua.

*Soluciona rapidamente o problema de águas verdes ou turvas. Atua de forma imediata contra a matéria orgânica (algas, bactérias, fungos) deixando a água em perfeito estado. Não deixa resíduos.*

**DOSE:** Adicionar 500 g por cada 25 m<sup>3</sup> de água, previamente dissolvido a água.

KG	CÓDIGO	EAN	UDS/CAJA UDS/CAIXA	PESO CAJA KG PESO CAIXA KG	CAJAS/PALET CAIXAS/PALET	PVP EUR
0,50	16127	8410857003376	12	6,6	63	

**CLORO CHOQUE  
CLORO CHOQUE**



Ideal para el tratamiento de arranque o choque, de rápida acción, contra aguas verdes o turbias.

**DOSIS:**  
 INICIAL: 10-20 g por m<sup>3</sup> de agua.  
 MANTENIMIENTO: 3-5 g por m<sup>3</sup> de agua, comprobar nivel de cloro libre entre 0,6 y 1,5 ppm.  
 CHOQUE: en caso de observar la aparición de algas o agua verde, añadir 30-50 g por cada m<sup>3</sup>.

*Produto ideal para o tratamento de arranque ou choque, baseando-nos na sua rápida ação, contra águas verdes ou turvas.*

**DOSE:**  
 INÍCIO: 10-20 g. por m<sup>3</sup> de água.  
 MANUTENÇÃO: 3-5 g. por m<sup>3</sup> de água, comprovando o nível de cloro livre entre 0,6 e 1,5 ppm..  
 CHOQUE: nesse caso, a formação de algas ou água verde, adicione 30-50 g por cada m<sup>3</sup> de água.

KG	CÓDIGO	EAN	UDS/CAJA UDS/CAIXA	PESO CAJA KG PESO CAIXA KG	CAJAS/PALET CAIXAS/PALET	PVP EUR
2	1502	8410857273052	4	8,40	50	
5	1505	8410857173055	4	21,20	28	
25	35054	8410857003291	1	26,00	18	

# Desinfectantes

## Desinfetantes



### CLORO POLVO CLORO PÓ

Cloro sólido en polvo al 90 %, máxima concentración en materia activa. Estabilizador de cloro, no modifica el pH. Bajo consumo de producto.

**DOSES:**

INICIAL: 8 -10 g por m<sup>3</sup>.

MANTENIMIENTO: 1-2 g por m<sup>3</sup>/día, comprobar nivel de cloro libre entre 0,6 y 1,5 ppm.

*Cloro sólido em pó 90%, máxima concentração em matéria activa. Estabilizador de cloro, não modifica o pH. Baixo consumo de produto.*

**DOSE:**

INÍCIO: 8-10 g por m<sup>3</sup>.

MANUTENÇÃO: 1-2 g por m<sup>3</sup>/día, comprovando o nível de cloro livre entre 0,6e 1,5 ppm.



KG	CÓDIGO	EAN	UDS/CAJA UDS/CAIXA	PESO CAJA KG PESO CAIXA KG	CAJAS/PALET CAIXAS/PALET	PVP EUR
5	1105	8410857026238	4	21,82	28	
30	31057	8410857748581	1	31,30	18	

### CLORO GRANO CLORO GRANULADO

Cloro sólido granulado al 90 %, máxima concentración de materia activa. Estabilizador de cloro, no modifica el pH. Bajo consumo de producto.

**DOSES:**

INICIAL: 8 -10 g por m<sup>3</sup>.

MANTENIMIENTO: 1-2 g por m<sup>3</sup>/día, comprobar nivel de cloro libre entre 0,6 y 1,5 ppm..

*Cloro sólido em granulado 90 %, máxima concentração de matéria activa. Estabilizador de cloro, não modifica o pH. Baixo consumo de produto*

**DOSE:**

INÍCIO: 8-10 g por m<sup>3</sup>.

MANUTENÇÃO: 1-2 g por m<sup>3</sup>/día, comprovando o nível de cloro livre entre 0,6 e 1,5 ppm.



KG	CÓDIGO	EAN	UDS/CAJA UDS/CAIXA	PESO CAJA KG PESO CAIXA KG	CAJAS/PALET CAIXAS/PALET	PVP EUR
5	1205	8410857026078	4	21,82	28	
30	32057	8410857748901	1	31,30	18	



**COLOR RAPID T-20 G**  
**COLOR RÁPIDO T-20 G**



Su composición especial hace que sea un producto de rápida disolución, pastillas efervescentes, y acción inmediata. Estabilizador de cloro, no modifica el pH.

**DOSIS:**

INICIAL: 1 pastilla 20 g por m<sup>3</sup>.

MANTENIMIENTO: 2 pastillas por cada 10 m<sup>3</sup> al día, comprobar nivel de cloro libre entre 0,6 y 1,5 ppm..

*A sua composição especial faz com que seja um produto de rápida dissolução (pastilhas efervescentes). Ação imediata, estabiliza os níveis de cloro e não afecta o pH.*

**DOSE:**

INÍCIO: 1 pastilha 20 g por m<sup>3</sup>.

MANUTENÇÃO: 2 pastilhas por cada 10 m<sup>3</sup>/dia, comprovando o nível de cloro livre entre 0,6e 1,5 ppm.

KG	CÓDIGO	EAN	UDS/CAJA UDS/CAIXA	PESO CAJA KG PESO CAIXA KG	CAJAS/PALET CAIXAS/PALET	PVP EUR
5	1605A	8410857014341	4	21,20	28	

**COLOR ACCIÓN LENTA T250 G**  
**COLOR AÇÃO LENTA T250 G**



Clorador con alta concentración de materia activo. Disolución lenta con actuación del cloro según las necesidades del agua. Estabilizador de cloro y no modifica el pH. Dosificar en skimmer o con dosificador.

**DOSIS:**

Adicionar 2 tabletas a la semana por 60 m<sup>3</sup>, comprobar nivel de cloro libre entre 0,6 y 1,5 ppm..

*Cloro com máxima concentração de matéria activa. Dissolução lenta com atuação de cloro segundo as necessidades da água. Estabilizador de cloro e não modifica o pH. Dosagem em skimer/em dosificador.*

**DOSE:**

Adicionar 2 pastilhas por semana por 60 m<sup>3</sup>, comprovando o nível de cloro livre entre 0,6 e 1,5 ppm.

KG	CÓDIGO	EAN	UDS/CAJA UDS/CAIXA	PESO CAJA KG PESO CAIXA KG	CAJAS/PALET CAIXAS/PALET	PVP EUR
2	1302A	8410857013474	4	8,40	50	
5	1305A	8410857013481	4	21,20	28	
25	33054A	8410857013566	1	26,80	18	





EFECTO CHOQUE  
EFEITO DE CHOQUE

MANTENIMIENTO  
MANUTENÇÃO



**CLORO 10 ACCIONES BICAPA T250 G**  
**CLORO 10 AÇÕES BICAPA T250 G**

PQS 10 Acciones BICAPA T-250 g es un producto completo que proporciona al agua de la piscina los efectos: Desinfectante, Anticalcáreo, Algicida, Clarificante, Floculante, Abrillantador, Bactericida, Choque, Mantenedor de pH y Estabilizador de Cloro. Su disolución tiene lugar en dos fases gracias a su fórmula BICAPA:

- Fase 1 – 75 g** de rápida disolución para un efecto choque
- Fase 2 – 175 g** de lenta disolución para un óptimo mantenimiento

**DOSIS:** 1 tableta / 35 m<sup>3</sup> de agua.

*PQS 10 ações BICAMADA T-250 g é um produto completo et seu conteúdo proporciona um efeito Desinfetante, Anticalcário, Algicida, Clairicante, Floculante, Abrilhantador, Bactericida, Choque, Mântem o pH é Estabilizador de Cloro. Dissolve-se em duas fases através de fórmula BICAMADA:*

- Fase 1 - 75 g** - de um efeito de choque dissolução rápida
- Fase 2-175 g** - de liberação lenta para a manutenção ideal

**DOSE:** 1 pastilha / 35 m<sup>3</sup> of water.

KG	CÓDIGO	EAN	UDS/CAJA UDS/CAIXA	PESO CAJA KG PESO CAIXA KG	CAJAS/PALET CAIXAS/PALET	PVP EUR
5	1795A	8410857014440	4	21,20	28	



**CLORO 6 ACCIONES ANTICAL T250 G  
CLORO 6 AÇÕES ANTICALCÁRIO T250 G**

**CLORO EN TABLETAS DE 250 G DE DISOLUCIÓN LENTA.**

Cloro 6 acciones en un solo producto: desinfección, alguicida, floculante, estabilizador del nivel de cloro, clarificante y anticalcáreo, especialmente diseñado para el tratamiento de aguas duras y calcáreas. No es necesario la adición de otros productos si no es para obtener resultados rápidos y en casos muy extremos.

DOSIS: añadir 2 tabletas por cada 60 m<sup>3</sup> de agua a la semana, comprobando periódicamente con un test kit, el nivel de cloro, que debe estar entre 0,6 y 1,5 ppm. A medida que se va consumiendo el producto, hay que incorporar nuevas tabletas.

**CLORO EN TABLETAS DE 250 G DE DISOLUÇÃO LENTA.**

Cloro 6 ações num só produto: desindecção, alguicida, floculante, estabiliza o nível de cloro, clarificador e anticalcário, especialmente diseñado para el tratamiento de aguas duras. Não é necessário o adição de outros produtos, só se o objetivo for a obtenção de resultados rápidos ou em casos extremos.

DOSE: juntar 2 tabletas de 6 ações por cada 60 m<sup>3</sup> da agua por semana, verificando periodicamente, com a ajuda de um test kit, o nível do cloro, que deve estar entre 0,6 e 1,5 ppm. À medida que se vai consumindo o produto, deve substituir as tabletas para manter o nível de realização do 6 ações na sua piscina.

KG	CÓDIGO	EAN	UDS/CAJA UDS/CAIXA	PESO CAJA KG PESO CAIXA KG	CAJAS/PALET CAIXAS/PALET	PVP EUR
5	1465A	8410857014433	4	21,20	28	

# Desinfectantes

## Desinfetantes



### CLORO 5 ACCIONES T250 G CLORO 5 AÇÕES T250 G

Tabletas de disolución lenta con 5 efectos: Desinfectante, Estabilizador de Cloro, Algicida, Antihongos y Floculante.

**DOSIS:** añadir 2 tabletas a la semana en skimmer o clorador flotante por cada 60 m<sup>3</sup>, o llenar el dosificador según su capacidad, mantener nivel de cloro entre 0,6 y 1,5 ppm.

*Pastilhas de dissolução lenta com 5 efeitos: Desinfecção, Estabilizador de Cloro, Algicida, Anti-Fungos e Floculante.*

**DOSE:** juntar 2 pastilhas por semana em skimmer ou dosificador flutuante por cada 60 m<sup>3</sup>, o encher o dosificador segundo a sua capacidade, comprovando que os níveis de cloro se mantêm entre 0,6 e 1,5 ppm.



KG	CÓDIGO	EAN	UDS/CAJA UDS/CAIXA	PESO CAJA KG PESO CAIXA KG	CAJAS/PALET CAIXAS/PALET	PVP EUR
1	17022A	8410857013849	6	6,84	72	
2	1702A	8410857013665	4	9,20	50	
5	1705A	8410857013672	4	21,82	28	
8+2	17050A	8410857013856	1	11	60	
25	37054A	8410857013955	1	26,30	18	

### DOSIFICADOR 5 ACCIONES DOSIFICADOR 5 AÇÕES

Simple, económico y cómodo sistema, especialmente formulado para el completo mantenimiento de aguas de piscinas gracias a sus 5 Efectos: Desinfectante, Estabilizador de Cloro, Algicida, Antihongos y Floculante.

**DOSIS:** automática, el envase es un dosificador flotante.

*Simple, económico e cómodo sistema, especialmente formulado para o completo mantimento de águas de piscinas, 5 efeitos durante várias semanas: Desinfecção, Estabilizador de Cloro, Algicida, Anti-Fungos e Floculante.*

**DOSE:** automática, a embalagem é o dosificador.



KG	CÓDIGO	EAN	UDS/CAJA UDS/CAIXA	PESO CAJA KG PESO CAIXA KG	CAJAS/PALET CAIXAS/PALET	PVP EUR
2	11532A	8410857013801	6	13,2	25	



**COLORO 4 ACCIONES**  
**COLORO 4 AÇÕES** Sin Sulfato de Cobre  
Sem Sulfato de Cobre



Pastilla 20 g o tableta de 250 g con alto contenido en cloro, disolución lenta. 4 acciones: Desinfección, Estabilizador de Cloro, Algicida y Floculante. Simple y práctico para el mantenimiento de su piscina.

**DOSIS:**

PASTILLAS 20 G: añadir 4 pastillas por cada 10 m<sup>3</sup> / semana.  
TABLETA 250 G: añadir 1 tableta por cada 30 m<sup>3</sup> / semana.

Colocar las pastillas/tabletas en skimmer o clorador flotante, o llenar el dosificador según su capacidad. Mantener nivel de cloro entre 0,6 y 1,5 ppm..

*Pastilhas de 20 gr ou tableta de 250 g com alto teor de cloro, dissolução lenta. 4 Acções: Desinfeção, Estabilizador de Cloro, Algicida e Floculante. Simples e prático, faz toda a manutenção na sua piscina.*

**DOSE:**

PASTILHA 20 G: juntar 4 pastilhas por cada 10 m<sup>3</sup> / semana.  
TABLETA 250 G: juntar 1 tableta por cada 30 m<sup>3</sup> / semana.

*Adicional pastilhas/tabletas em skimmer ou dosificador flutuante, ou encher o dosificador segundo a sua capacidade, comprovando que os níveis de cloro se mantêm entre 0,6 e 1,5 ppm..*

KG	CÓDIGO	EAN	UDS/CAJA UDS/CAIXA	PESO CAJA KG PESO CAIXA KG	CAJAS/PALET CAIXAS/PALET	PVP EUR
5	1765A (20 g)	8410857014273	4	21,2	28	
5	1775A (250g)	8410857014280	4	21,2	28	

**COLORO 3 ACCIONES GRANO**  
**COLORO 3 AÇÕES GRANULADO**



Producto completo, de disolución lenta, tres efectos: Desinfectante, Algicida y Floculante. No es necesaria la adición de otros algicidas y floculantes si no es para obtener resultados rápidos y en casos muy extremos.

**DOSIS:**

INICIAL: 12 g por m<sup>3</sup>.  
MANTENIMIENTO: 1-2 g por m<sup>3</sup>/día, comprobar nivel de cloro libre entre 0,6 y 1,5 ppm..

*Produto completo, de dissolução lenta, proporciona-lhe um efeito Desinfetante, Algicida e Floculante. Não é necessária a adição de outros algicidas e floculantes se não é para obter resultados rápidos e em situações muito extremas.*

**DOSE:**

INÍCIO: 12 g por m<sup>3</sup>.  
MANUTENÇÃO: 1-2 g por m<sup>3</sup>/dia, comprovar o nível de cloro livre entre 0,6 e 1,5 ppm.

KG	CÓDIGO	EAN	UDS/CAJA UDS/CAIXA	PESO CAJA KG PESO CAIXA KG	CAJAS/PALET CAIXAS/PALET	PVP EUR
5	1905	8410857005660	4	21,82	28	
30	39057	8410857005677	1	31,3	18	

# Desinfectantes

## Desinfetantes



### CLORO 3 ACCIONES T250 G CLORO 3 AÇÕES T250 G

En un solo producto: Desinfección, Estabilizador de Cloro, Algicida y Floculante. Simple y práctico para el mantenimiento de su piscina.

DOSIS: añadir 2 tabletas a la semana en skimmer o clorador flotante por cada 60 m<sup>3</sup>, o llenar el dosificador según su capacidad, mantener nivel de cloro entre 0,6 y 1,5 ppm..

*Um só produto: Desinfecção, Estabilizador de Cloro, Algicida e Floculante. Simples e prático, faz tudo para o mantimento da sua piscina.*

**DOSE:** juntar 2 pastilhas por semana em skimmer ou dosificador flutuante por cada 60 m<sup>3</sup>, o encher o dosificador segundo a sua capacidade, comprovando que os níveis de cloro se mantêm entre 0,6 e 1,5 ppm.



KG	CÓDIGO	EAN	UDS/CAJA UDS/CAIXA	PESO CAJA KG PESO CAIXA KG	CAJAS/PALET CAIXAS/PALET	PVP EUR
2	1402A	8410857013641	4	8,80	50	
5	1405A	8410857013658	4	21,82	28	
10+2	140213A	8410857014112	1	13	55	
25	34054A	8410857013931	1	26,30	18	

### DOSIFICADOR 3 ACCIONES DOSIFICADOR 3 AÇÕES

Simple, económico y cómodo sistema, especialmente formulado para el completo mantenimiento de aguas de piscinas, efectos durante semanas: Desinfectante, Estabilizador de Cloro, Algicida y Floculante.

**DOSIS:** automática, el envase es un dosificador flotante.

*Simple, económico e cómodo sistema, especialmente formulado para o completo mantimento de águas de piscinas, efeitos durante várias semanas: Desinfecção, Estabilizador de Cloro, Algicida, e Floculante.*

**DOSE:** automática, a embalagem é o dosificador.



KG	CÓDIGO	EAN	UDS/CAJA UDS/CAIXA	PESO CAJA KG PESO CAIXA KG	CAJAS/PALET CAIXAS/PALET	PVP EUR
2	11502A	8410857013788	6	13,2	25	



**HIPOCLORITO SÓDICO**  
**HYPOCLORITO DE SÓDIO**

Desinfectante clorado con propiedades bactericidas, oxidantes y eliminador de materia orgánica del agua.

**DOIS:** añadir el producto en la bomba dosificadora en una proporción aproximada de 2 -3 L por cada 100 m³. Comprobar diariamente que el nivel de cloro libre total esté entre los valores de 0,6 y 1,5 ppm..

*Desinfetante clorado com propriedades bactericidas, oxidantes e eliminador de matéria orgânica da água.*

**DOSE:** juntar o produto na bomba dosificadora numa proporcão aproximada de 2-3 l por cada 100 m³. Comprovar diariamente que o nível de cloro livre total esteja entre os valores de 0,6 e 1.5ppm..

KG	CÓDIGO	EAN	UDS/CAJA UDS/CAIXA	PESO CAJA KG PESO CAIXA KG	CAJAS/PALET CAIXAS/PALET	PVP EUR
10 L	124051	8410857004007	1	12,60	63	
25	124052CE	8410857617153	1	26,10	28	
25	124052FE	-	1	26,10	28	
1240	1240GRG	-	1	1240	-	

**H.S. POTABLE - TRATAMIENTO AGUAS POTABLES**  
**H.S. POTÁVEL - TRATAMENTO DE ÁGUA POTÁVEL**



Es el compuesto de cloro más práctico utilizado para la desinfección de aguas potables.

Puede utilizarse para la desinfección de tanques y cañerías, así como para la cloración del agua de beber.

**DOIS:** añadir el producto al agua en cantidad suficiente según su volumen.

*O composto de cloro mais conveniente usado para a desinfecção da água de beber.*

*Ele pode ser usado para a desinfecção de tanques e tubos, bem como para a cloração da água de beber.*

**DOSE:** adicionar o produto à água suficiente por volume.

FRANCO ENVASE (FE)  
CARGO ENVASE (CE)  
CE: Consultar disponibilidad

KG	CÓDIGO	EAN	UDS/CAJA UDS/CAIXA	PESO CAJA KG PESO CAIXA KG	CAJAS/PALET CAIXAS/PALET	PVP EUR
25	124152FE	8410857004427	1	26,10	28	
25	124152CE	8410857001167	1	26,10	28	

# Desinfectantes

## Desinfetantes



### HIPOCLORITO CÁLCICO HIPOCLORITO CÁLCICO

Pastillas 200 g disolución rápida. Desinfectante clorado de uso general en la vida privada y la salud pública, industrial e institucional. Desinfectante para tratamiento de aguas potables.

**DOSIS:** 1 tableta / 100 m<sup>3</sup> de agua, mantener entre 0,2-0,6 ppm el cloro libre.

*Pastilhas 200 g rapidamente se dissolvendo. Desinfetante clorado de uso geral na vida privada e saúde pública, industrial e institucional. Desinfetante para tratamento de águas potáveis.*

**DOSE:** 1 tableta / 100 m<sup>3</sup> de água, comprovando o nível de cloro livre entre 0,2-0,6 ppm..



KG	CÓDIGO	EAN	UDS/CAJA UDS/CAIXA	PESO CAJA KG PESO CAIXA KG	GR/TABLETA	CAJAS/PALET CAIXAS/PALET	PVP EUR
5	31925	8410857009408	4	21,20	T200 g	28	
25	319254	8410857003819	1	26,80	T200 g	18	

# Desintectantes sin cloro

## Desinfetante sim cloro

### BROMO

Alternativa al cloro, especialmente recomendado para SPA. Actúa rápidamente en el control de algas, bacterias y hongos en piscinas y spas. Adecuado para aguas difíciles, particularmente: con pH alto (de 7,6 a 8,5) y temperaturas elevadas (spas) de hasta 40 °C.

Reduce, e incluso suprime, el control sistemático del pH.

**DOSIS:** 1 tableta por cada 2 m<sup>3</sup> de agua en el skimmer. Nivel de bromo: Piscinas - 2 a 4 ppm.; Spas: 3 a 6 ppm.. Para análisis emplear pastillas DPD.

*Alternativa ao cloro, especialmente recomendada para SPA. Este produto atua rapidamente no controlo das algas, bactérias e fungos em piscinas e spas. Adequado para as águas difíceis, particularmente: pH alto, superior a 7,6 até 8,5, com temperaturas elevadas (spas): até 40°C. Reduz-se, e inclusive excluí-se o controlo sistemático do pH.*

**DOSE:** Colocar 1 tablete por cada 2 m<sup>3</sup> de água no skimmer. Valores de bromo: Piscinas -2 a 4 ppm. ; Spas- 3 a 6 ppm. Para as análises aplicar pastilhas DPD.



KG	CÓDIGO	EAN	UDS/CAJA UDS/CAIXA	PESO CAJA KG PESO CAIXA KG	CAJAS/PALET CAIXAS/PALET	PVP EUR
1	118022	8410857002553	6	6,1	72	
5	11809	8410857617177	4	21,82	28	
20	318065	-	1	26,8	18	



# Algas en el agua

## Algas na água

La aparición de algas en el agua es un indicador infalible de que en la piscina se dan las condiciones óptimas para el desarrollo de la vida, y aunque su presencia no suponga un peligro directo sobre nuestra salud, sí son perjudiciales los hongos, los virus y las bacterias que se alimentan de ellas.

Una presencia excesiva de algas puede llegar a impedir su uso para el baño y de ellas dependen en gran parte la transparencia, turbidez y el color de las aguas. Además, las algas pueden contaminar el sistema de circulación y filtración, e incrementa el gasto y el esfuerzo en producto químico y mantenimiento.

- **ALGAS VERDES**, es la causa más común del tono verdoso de la piscina, aunque un alto nivel de sales de cobre en el agua también puede ser el origen de su color azul-verdoso. Este tipo de algas crece rápidamente debido principalmente a un aumento de las temperaturas, a una gran incidencia de la luz solar o a las tormentas de verano.
- **ALGAS AMARILLAS O MOSTAZA**, muy similar al alga verde pero con un crecimiento más lento. Suelen instalarse en paredes y suelos y se eliminan fácilmente con el cepillado. También es común encontrarlas en la zona más oscura de la piscina, o donde no llega la luz, como tuberías y filtros.
- **ALGAS NEGRAS**, aparece en las áreas con poca o mala circulación del agua, donde apenas llega el producto químico desinfectante, y se adhieren con fuerza a los poros de la superficie de la piscina. Son las típicas manchas negras que a veces encontramos en las esquinas del vaso, incrustadas en la pared y sobre todo, en las juntas del gresite o los azulejos.

*O aparecimento de algas na água é um indicador infalível de que na piscina se reúnem as condições ótimas para o desenvolvimento da vida e, embora a sua presença não represente qualquer perigo direto para a saúde, os fungos, os vírus e as bactérias que se alimentam delas são prejudiciais.*

*Uma presença excessiva de algas pode chegar a impedir o seu uso para o banho; das algas dependem em grande parte a transparência, turvação e cor das águas. Também pode contaminar o sistema de circulação e filtragem, e aumenta a despesa e o esforço em produtos químicos e manutenção.*

- **ALGAS VERDES**, são a causa mais comum do tom esverdeado da piscina, embora um alto nível de sais de cobre na água também possa ser a origem da sua cor azul-esverdeada. Este tipo de algas cresce rapidamente, devido principalmente a um aumento das temperaturas, a uma grande incidência da luz solar ou às tempestades de verão.
- **ALGAS AMARELAS OU MOSTARDA**, muito semelhantes às algas verdes, mas com um crescimento mais lento. Costumam-se instalar nas paredes e no fundo e eliminam-se facilmente com a escovagem. Também se encontram vulgarmente na zona mais escura da piscina, ou onde a luz não chega, como tubagens e filtros.
- **ALGAS PRETAS**, aparecem nas áreas com pouca ou má circulação da água, onde o produto químico desinfectante mal chega, e aderem fortemente aos poros da superfície da piscina. São as típicas manchas negras, que por vezes se encontram nos cantos da bacia, incrustadas na parede e, sobretudo, nas juntas do gresite ou dos azulejos.



## Cómo prevenir las algas de la piscina

Lo más importante en el tratamiento antialgas del agua es evitar la formación de estos microorganismos:

### SIEMPRE ES MEJOR PREVENIR QUE ELIMINAR

Para ello, será necesario sumar al tratamiento de desinfección con cloro, la aplicación de un antialgas enérgico. Si a pesar de tomar precauciones, notamos que las paredes del vaso, los peldaños de las escaleras y el fondo de la piscina están resbaladizos, debemos realizar un tratamiento de choque para eliminar las algas.

1. Cepillar las paredes y el suelo de la piscina para desprender la mayor cantidad posible de algas.
2. Comprobar que el pH del agua esté entre 7,2 y 7,6 y añadir un tratamiento de cloro choque.
3. Poner el sistema de filtración en marcha durante 24 horas, haciendo un lavado de filtro si es necesario\*. Pasado este tiempo, repetir el tratamiento hasta la completa eliminación de las algas.

Este tratamiento debe realizarse en ausencia de bañistas, y hay que comprobar los niveles de pH y cloro libre antes de volver a permitir el baño.

\* Si el filtro está sucio la presión aumenta, y cuando esté por encima de 1,3 es cuando debemos realizar un lavado del filtro durante unos 3 minutos y a continuación un enjuague de 1 ó 2 minutos. Si no se hace este paso la suciedad regresará de nuevo a la piscina.

## Como prevenir as algas da piscina

O que é mais importante no tratamento antialgas da água é que se evite a formação destes micro-organismos:

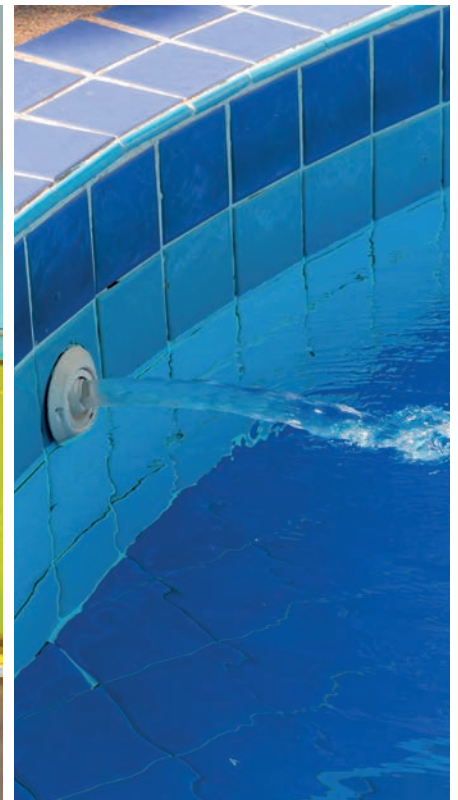
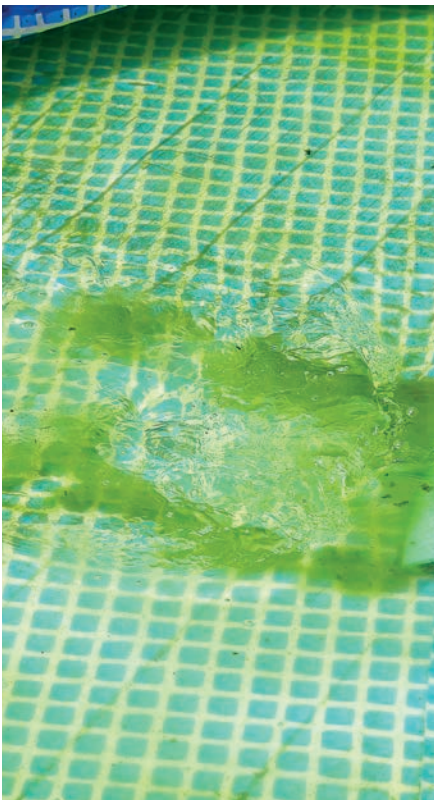
### É SEMPRE MELHOR PREVENIR DO QUE REMEDIAR

Para tal, será necessário adicionar um antialgas enérgico ao tratamento de desinfeção com cloro. Se apesar de serem tomadas precauções, se notar que as paredes da bacia, os degraus das escadas e o fundo da piscina estão resvaladiços, deve-se efetuar um tratamento de choque para a eliminação das algas.

1. Escovar as paredes e o fundo da piscina para libertar a maior quantidade possível de algas.
2. Verificar se o pH da água está entre 7,2 e 7,6 e adicionar um tratamento de cloro de choque.
3. Pôr o sistema de filtragem em funcionamento e deixá-lo funcionar durante 24 horas, fazendo uma lavagem do filtro se for necessário\*. Decorrido este tempo, repetir o tratamento até à eliminação total das algas.

Este tratamento deve ser efetuado na ausência de banhistas, e é necessário verificar os níveis de pH e cloro livre antes de se voltar a permitir o banho.

\* Se o filtro estiver sujo, a pressão aumenta, e quando estiver acima de 1,3 deve-se efetuar uma lavagem do filtro durante cerca de 3 minutos e, em seguida, um enxaguamento de 1 ou 2 minutos. Se este passo não for dado, a sujidade regressará novamente à piscina.





**ANTIALGAS DOBLE CONCENTRACIÓN  
ALGICIDA DUPLA CONCENTRAÇÃO**

Algicida enérgico especialmente diseñado para **prevenir y eliminar incrustaciones de algas en paredes y suelos de piscinas**. Producto concentrado de alta solubilidad. No modifica el pH del agua, en las dosis recomendadas. No deja residuos. No produce espuma.

**DOSIS:**

**Inicial:** Añadir 1 L por cada 50 m<sup>3</sup> de agua.

**Mantenimiento:** una vez a la semana añadir ½ L por cada 50 m<sup>3</sup> de agua.

*Algicida energético, para **prevenir disposições de algas em paredes e solos de piscinas**. Produto concentrado de alta solubilidade, especial para tratamentos de choque. Não modifica o pH da água, nas doses recomendadas. Não deixa resíduos. Não produz espuma.*

**DOSE:**

**Início:** adicionar 1 L por cada 50 m<sup>3</sup> of água.

**Manutenção:** adicionar, uma vez por semana, ½ L por cada 50 m<sup>3</sup> de água.

LT	CÓDIGO	EAN	UDS/CAJA UDS/CAIXA	PESO CAJA KG PESO CAIXA KG	CAJAS/PALET CAIXAS/PALET	PVP EUR
2	12007	8410857126112	6	12,54	48	
5	12006	8410857126129	4	20,84	36	
20	320052	8410857000740	1	20,64	42	



**ANTIALGAS 3 ACCIONES  
ALGICIDA 3 AÇÃO**

Efecto algicida, clarificante y floculante, **ayuda a mantener el agua de la piscina más transparente**. No modifica el pH del agua, en las dosis recomendadas. Exento de cloro. No deja residuos. No produce espuma.

**DOSIS:**

**Inicial:** Añadir 1 L por cada 50 m<sup>3</sup> de agua.

**Mantenimiento:** una vez a la semana añadir ¼ L por cada 50 m<sup>3</sup> de agua.

*Efeito algicida, clarificante e floculante que **ajuda a manter a água da piscina mais transparente**. Não produz espuma. Não modifica o pH da água, nas doses recomendadas. Não deixa resíduos. Não produz espuma.*

**DOSE:**

**Início:** adicionar 1 L por cada 50 m<sup>3</sup> de água.

**Manutenção:** adicionar, uma vez por semana, ¼ L por cada 50 m<sup>3</sup> de água.

LT	CÓDIGO	EAN	UDS/CAJA UDS/CAIXA	PESO CAJA KG PESO CAIXA KG	CAJAS/PALET CAIXAS/PALET	PVP EUR
5	12026	8410857403619	4	20,84	36	
20	120252	8410857003086	1	21,60	42	

# Antialgas

## Algicidas



### ANTIALGAS ABRILLANTADOR ALGICIDE ABRILHANTADOR

**Elimina la formación de algas en la piscina.** Mantiene las aguas claras y transparentes, evitando la turbidez y los malos olores.

**DOSIS:**

**Inicial:** Añadir 1 L por cada 50 m<sup>3</sup> de agua.

**Mantenimiento:** una vez a la semana añadir ½ L por cada 50 m<sup>3</sup> de agua.

**Atua contra algas,** ajuda a manter a água da piscina mais transparente. Soluciona rapidamente o problema de águas verdes ou turvas.

**DOSE:**

**Início:** adicionar 1 L por cada 50 m<sup>3</sup> de água.

**Manutenção:** adicionar, uma vez por semana, ½ L por cada 50 m<sup>3</sup> de água.



LT	CÓDIGO	EAN	UDS/CAJA UDS/CAIXA	PESO CAJA KG PESO CAIXA KG	CAJAS/PALET CAIXAS/PALET	PVP EUR
5	12066	8410857008111	4	20,84	32	

### ANTIALGAS SHOCK ALGICIDA SHOCK

Algicida enérgico especialmente diseñado para **prevenir y eliminar incrustaciones de algas en paredes y suelos de piscinas.** Producto concentrado de alta solubilidad, para tratamientos de choque. No modifica el pH del agua, en las dosis recomendadas. No deja residuos. No produce espuma.

**DOSIS:**

**Inicial:** Añadir 10 cm<sup>3</sup> por cada m<sup>3</sup> de agua.

**Mantenimiento:** una vez a la semana añadir 5 cm<sup>3</sup> por cada m<sup>3</sup> de agua.

**Shock:** añadir 1-2 lts por cada 50 m<sup>3</sup> de agua.

Algicida energético, para **prevenir disposições de algas em paredes e solos de piscinas.** Produto concentrado de alta solubilidade, especial para tratamentos de choque. Não modifica o pH da água, nas doses recomendadas. Não deixa resíduos. Não produz espuma.

**DOSE:**

**Início:** adicionar 10 cm<sup>3</sup> por cada m<sup>3</sup> de água.

**Manutenção:** adicionar, uma vez por semana, 5 cm<sup>3</sup> por cada m<sup>3</sup> de água.

**Shock:** adicionar 1 - 2 lts por cada 50 m<sup>3</sup> de água.



LT	CÓDIGO	EAN	UDS/CAJA UDS/CAIXA	PESO CAJA KG PESO CAIXA KG	CAJAS/PALET CAIXAS/PALET	PVP EUR
2	12017	8410857173000	6	12,50	48	
5	12016	8410857170061	4	21,34	36	

# Qué es flocular

## O que é flocular

**Flocular es hacer espesar una sustancia**, formar grumos que se conocen como flóculos. Es habitual que en el agua de la piscina haya partículas en suspensión por la presencia de algas y materia orgánica, sales minerales, polvo o barro de tierra... en la mayoría de los casos, su tamaño es tan pequeño que al pasar por el filtro vuelven otra vez a la piscina, otorgándole un aspecto turbio y revuelto, eliminando la claridad natural y transparente del agua.

Para que el filtro pueda atrapar estas partículas es necesario agruparlas en otras de mayor tamaño y peso, facilitando su decantación al fondo de la piscina, su recogida por el limpiafondos y la retención en el sistema de filtración.

Disponer de floculante almacenado siempre es una ventaja, pero abusar de este producto puede darnos muchos quebraderos de cabeza. Un exceso de floculante en la piscina puede enturbiar el agua hasta el punto que tengamos que desperdiciarla por completo y volver a llenar el vaso. Es importante seguir las indicaciones y dosis aconsejadas en el etiquetado.

## Cómo dosificar el floculante

Con el equipo de filtración en marcha y sin presencia de bañistas, el floculante debe añadirse directamente sobre el agua, puro o previamente diluido en agua y repartiéndolo homogéneamente por la superficie, o bien en el skimmer cuando el formato del floculante es cartucho, tableta o grano.

**Flocular é fazer espessar uma substância**, formar grumos que são conhecidos como flóculos. É habitual haver partículas em suspensão na água da piscina, devido à presença de algas e matéria orgânica, sais minerais, pó ou barro de terra, etc. Na maioria dos casos, o seu tamanho é tão reduzido que, ao passar pelo filtro, voltam outra vez à piscina, conferindo-lhe um aspeto turvo e revolto, eliminando a claridade natural e transparente da água.

Para que o filtro possa agarrar estas partículas, é necessário agrupá-las noutras de maior tamanho e peso, facilitando a sua decantação no fundo da piscina, a sua recolha pelo limpa-fundos e a retenção no sistema de filtragem.

O facto de se dispor de floculante armazenado é sempre uma vantagem, mas o abuso deste produto pode dar muitas preocupações. Um excesso de floculante na piscina pode turvar a água até ao ponto de se ter que a desperdiçar totalmente e voltar a encher a bacia. É importante que se sigam as indicações e doses aconselhadas na etiquetagem.

## Como dosear o floculante

Com o equipamento de filtragem em funcionamento e na ausência de banhistas, o floculante deve ser adicionado diretamente sobre a água, puro ou previamente diluído em água e distribuindo homogeneamente a solução resultante pela superfície, ou então no skimmer quando o formato do floculante for cartucho, tablete ou grão.



**FLOCULANTE CARTUCHOS  
FLOCULANTE SAQUITOS**

Mejora la calidad de filtración, la transparencia y la limpieza del agua transformando las pequeñas partículas en suspensión en otras de mayor tamaño que precipitan al fondo de la piscina. No debe utilizarse en filtros de diatomeas, sólo para filtros de arena y cristal.

**DOSIS:** Añadir en skimmer o prefiltro dos saquitos floculantes por cada 100 m<sup>3</sup> de agua.

*Flocula e coagula as impurezas em suspensão na água da piscina, melhorando a qualidade de filtração e a transparência da água. Este produto não se deve utilizar em filtros de diatomeas, unicamente em filtros de areia y cristal*

**DOSE:** Adicionar ao skimmer o pré-filtro dos saquitos floculantes por cada 100 m<sup>3</sup> de água.

KG	CÓDIGO	EAN	UDS/CAJA UDS/CAIXA	PESO CAJA KG PESO CAIXA KG	CAJAS/PALET CAIXAS/PALET	PVP EUR
500 g	11408	8410857401455	10	6,00	72	



**NOVEDAD** ELIMINADOR DE TURBIDEZ  
ELIMINADOR DE TURVAÇÃO



**APTO PARA PISCINAS ELECTROLISIS**

Clarifica y abrillanta el agua, eliminando su turbidez al agrupar las partículas pequeñas en suspensión en otras de mayor tamaño que precipitan al fondo de la piscina, facilitando su captación por el equipo de filtración.

**MODO DE EMPLEO**

Añadir al SKIMMER o al prefiltro 1 saco por cada 50 m<sup>3</sup> de agua.  
Reponer cada 2 lavados en contracorriente ó 2 veces al mes, según la turbidez del agua.

*Clarifica e abrilhanta o agua, eliminando sua turvação agrupando as pequenas impurezas em suspensão em partículas maiores que precipitam no fundo da piscina, facilitando sua capturadas pelo equipamento de filtração.*

**MODO DE EMPREGO**

Adicionar ao Skimmer o pré\_filtro 1 saquito por cada 50 m<sup>3</sup> de água.  
Repôr cada 2 lavados em contra\_corrente ou 2 vezes por mês, segundo a turbidez da água.

KG	CÓDIGO	EAN	UDS/CAJA UDS/CAIXA	PESO CAJA KG PESO CAIXA KG	CAJAS/PALET CAIXAS/PALET	PVP EUR
125g	11419	8410857014525	12	1,5	320	

**FLOCULANTE TABLETAS  
FLOCULANTE PASTILHAS**



Clarifica el agua. Flocula las partículas en suspensión al fondo de la piscina, facilitando su captación por el equipo de filtración.

**DOSIS:**

**Inicio:** añadir al skimmer o prefiltro 2 tableta spor cada 20 m<sup>3</sup> de agua.  
**Mantenimiento:** 1 tableta por cada 20 m<sup>3</sup> de agua. Reponer cada 2 lavados a contracorriente o 2 veces al mes, según la turbidez del agua.

*Clarifica a agua ao unir as partículas em suspensão formando outras maiores que serão capturadas pelo equipamento de filtração o se depositarão no fundo da piscina.*

**DOSE:**

**Início:** adicionar ao skimmer ou pré-filtro 2 comprimido por cada 20 m<sup>3</sup> de água.  
**Manutenção:** adicionar ao skimmer ou pré-filtro 1 comprimido por cada 20 m<sup>3</sup> de água. Repôr cada 2 lavagens em contra-corrente ou duas vezes por mês, segundo a turbidez da água.

KG	CÓDIGO	EAN	UDS/CAJA UDS/CAIXA	PESO CAJA KG PESO CAIXA KG	CAJAS/PALET CAIXAS/PALET	PVP EUR
125g	11409	8410857011654	12	1,5	102	

# Floculante

## Floculante



### FLOCULANTE LÍQUIDO FLOCULANTE LÍQUIDO

Clarifica el agua al unir las partículas en suspensión formando otras de mayor tamaño que se depositarán en el fondo de la piscina o serán capturadas por el equipo de filtración.

**DOSIS:** Añadir ½ L por cada 50 m<sup>3</sup> de agua.

*Clarifica a água ao juntar as partículas em suspensão formando outras de maior tamanho que se depositarão no fundo da piscina ou serão capturadas pelo equipamento de filtração.*

**DOSE:** Adicionar ½ L por cada 50 m<sup>3</sup> de água.



LT	CÓDIGO	EAN	UDS/CAJA UDS/CAIXA	PESO CAJA KG PESO CAIXA KG	CAJAS/PALET CAIXAS/PALET	PVP EUR
5	12106	8410857127133	4	25,00	27	
20	321052	8410857000757	1	24,80	42	

### FLOCULANTE GRANULADO FLOCULANTE GRÃO

Clarifica el agua. Flocula las partículas en suspensión al fondo de la piscina, facilitando su captación por el equipo de filtración, que deberá estar funcionando. Este producto solo debe utilizarse en aguas de piscinas.

**DOSIS:** Entre 5 y 15 gr por m<sup>3</sup> de agua, dependiendo del grado de turbidez.

*Clarifica a água. Flocula as partículas em suspensão no fundo da piscina, facilitando a captação dos flóculos pelo equipamento de filtração, que deverá estar a funcionar. Este produto só se deve utilizar em água de piscinas.*

**DOSE:** Dissolver dependendo do grau de turbulência da água, entre 5 e 15 gr por m<sup>3</sup> de água.



KG	CÓDIGO	EAN	UDS/CAJA UDS/CAIXA	PESO CAJA KG PESO CAIXA KG	CAJAS/PALET CAIXAS/PALET	PVP EUR
2	12602	8410857000115	4	8,40	50	

# Invernaje: tratamiento de la piscina en invierno

*Invernagem: tratamento da piscina no inverno*

El invernaje es el conjunto de procesos de mantenimiento de la piscina que realizamos durante los meses de otoño e invierno, con el fin de conservar el agua en buen estado y facilitar la puesta en marcha de la próxima temporada de baño, especialmente en las estaciones de primavera y verano.

Para que el tratamiento de INVERNAJE sea efectivo debemos tener en cuenta algunas recomendaciones básicas:

- Limpiar la línea de flotación, los skimmers, el fondo, las paredes y el filtro.
- Intentar que la superficie del agua no acumule suciedad.
- Mantener el nivel del agua como mínimo por encima del borde inferior del skimmer.
- Pasar el barrefondos de manera periódica y poner a funcionar la depuradora, así mismo, realizar un enjuague y lavado del filtro.
- Revisar y proteger también elementos exteriores como escaleras o duchas.

Es importante seguir estos consejos antes de comenzar con el tratamiento químico.

*A invernagem é o conjunto de processos de manutenção da piscina que são efetuados durante os meses de outono e inverno, tendo em vista conservar a água em bom estado e facilitar a colocação em funcionamento da época de banho seguinte, especialmente nas estações da primavera e verão.*

*Para que o tratamento de INVERNAGEM seja eficiente, devem-se ter em conta algumas recomendações básicas:*

- *Limpar a linha de flutuação, os skimmers, o fundo, as paredes e o filtro.*
- *Tentar fazer com que a superfície da água não acumule sujidade.*
- *Mantener o nível da água no mínimo acima da borda inferior do skimmer.*
- *Passar o varre-fundos de forma periódica e pôr a purificadora em funcionamento. Efetuar um enxaguamento e lavagem do filtro.*
- *Lembre-se de também rever e proteger elementos exteriores como escadas ou duchas.*

*É importante que se sigam estes conselhos antes de se iniciar o tratamento químico.*



# Tratamientos para el invierno

Tratamientos para o inverno



## DOSIFICADOR INVERNADA DOSIFICADOR INVERNO

Simple, económico y cómodo sistema, especialmente formulado para el completo **mantenimiento de aguas de piscinas durante el invierno**. Un dosificador 2 Kg mantendrá una piscina de 50 m<sup>3</sup> en perfectas condiciones durante aproximadamente 5-7 semanas.

**DOSIS:** automática, el envase es un dosificador flotante.

*Simples, económico e cómodo sistema, especialmente formulado para o completo **mantimento de águas de piscinas durante o inverno**. Um só dosificador 2 Kg manterá uma piscina de 50 m<sup>3</sup> em perfeitas condições durante aproximadamente 5-7 semanas.*

**DOSE:** automática, a embalagem é o dosificador.



KG	CÓDIGO	EAN	UDS/CAJA UDS/CAIXA	PESO CAJA KG PESO CAIXA KG	CAJAS/PALET CAIXAS/PALET	PVP EUR
2	11512A	8410857013795	6	13,80	30	

## INVERNADOR LÍQUIDO INVERNADOR LÍQUIDO

Producto alguicida enérgico de larga duración, especialmente estudiado para el **mantenimiento del agua de las piscinas en invierno**. Contiene un compuesto floculante que proporciona un efecto clarificante del agua, facilitando la limpieza de la piscina al comienzo de la temporada de baño. No produce espuma.

**DOSIS:** 2,5 - 3 lt / 50 m<sup>3</sup>. Repetir el tratamiento cada 2 meses en el invierno. No usar sobre agua en mal estado. Añadir al comenzar a bajar las temperaturas de 25°, previa hipercloración del agua.

*Produto algicida enérgico de longa duração, especialmente estudado para a **manutenção da água das piscinas no inverno**. Contém um composto floculante que proporciona um efeito clarificante da água, facilitando a limpeza da piscina no começo da temporada de banho. Não produz espuma.*

**DOSE:** 2,5 - 3 lt / 50 m<sup>3</sup>. Repetir o tratamento cada 2 meses em inverno. Não usar sobre a água em mau estado. Adicionar ao começar a baixar as temperaturas de 25°, prévia hiper-coloração da água.



LT	CÓDIGO	EAN	UDS/CAJA UDS/CAIXA	PESO CAJA KG PESO CAIXA KG	CAJAS/PALET CAIXAS/PALET	PVP EUR
5	12036	8410857609516	4	22,5	36	

# Otros tratamientos químicos

## *Outros tratamentos químicos*

### Anticalcáreos

La cal es uno de los principales problemas de la piscina, sobre todo cuando el agua que se utiliza para llenarla procede de un pozo.

Los sedimentos de cal se pegan en tuberías, paredes y líneas de flotación volviéndolas ásperas con el tiempo, formando una capa blanca que cada vez se hace más difícil eliminar. Además, un exceso de cal en la piscina puede ser agresivo para la piel y provocar picores o resecarla.

Un agua calcárea es un agua dura, y contiene un alto nivel de concentración de estos minerales, de lo contrario, estaríamos hablando de un agua blanda.

La cantidad de cal del agua se mide en grados de dureza. A partir de 300 ppm el agua se considera dura, y entre 150 y 300 de dureza media. En nuestros Test Kits medimos la dureza en "partes por millón" (ppm) y recomendamos un valor de dureza ideal de 250 a 500 ppm.

### Anticalcários

*O calcário é um dos principais problemas das piscinas, sobretudo quando a água que é utilizada para as encher é proveniente de um poço.*

*Os sedimentos de calcário colam-se nas tubagens, paredes e linhas de flutuação, tornando-as ásperas com o tempo, formando uma camada branca que cada vez se torna mais difícil de eliminar. Além disso, um excesso de calcário na piscina pode ser agressivo para a pele e provocar comichões ou secá-la.*

*Uma água calcária é uma água dura e contém um alto nível de concentração destes minerais. Caso contrário, estaríamos a falar de uma água macia.*

*A quantidade de calcário na água é medida em graus de dureza. A partir de 300 ppm, a água é considerada dura, e entre 150 e 300 de dureza média. Nos nossos Test Kits medimos a dureza em "partes por milhão" (ppm) e recomendamos um valor de dureza ideal de 250 a 500 ppm.*

### ANTICAL DOBLE CONCENTRACIÓN ANTICALCÁREO DUPLA CONCENTRAÇÃO

Producto especialmente diseñado para evitar la formación de incrustaciones en aguas, suelos y paredes de piscinas. Posee propiedades dispersantes de sales de calcio, magnesio, hierro y manganeso.

**DOSIS:**

**Inicial:** 3 L / 50 m<sup>3</sup> de agua.

**Mantenimiento:** 0,5 L / 50 m<sup>3</sup> de agua a la semana.

En aguas muy duras (mayor de 10 °C) doblar la dosis.

*Produto especialmente estudado para evitar a formação de incrustações em água de piscinas, nas paredes e solos. Possui propriedades dispersantes de sais de cálcio, magnésio, ferro e manganésio.*

**DOSE:**

**Início:** 3 L / 50 m<sup>3</sup> água.

**Manutenção:** 0,5 L / 50 m<sup>3</sup> semanalmente. Em águas muito duras (mais de 10 °C) deve dobrar da dose.



LT	CÓDIGO	EAN	UDS/CAJA UDS/CAIXA	PESO CAJA KG PESO CAIXA KG	CAJAS/PALET CAIXAS/PALET	PVP EUR
1	122424	8410857014532	6	9	96	

### WATER LILY WATER LILY

Absorbente específico de residuos grasos (aceites, cremas...), activo hasta su saturación, de 4 a 6 semanas. Protege la línea de flotación depurando la superficie del agua.

**Modo de Empleo:** Se coloca en el skimmer y retiene toda la sustancia grasa en la recirculación.

*Absorvente específicos de resíduos ácidos (óleos, cremes ...), ativo até à saturação: 4-6 semanas. Proteção de linha de água et purificação da superfície da água.*

**Modo de Emprego:** Colocado em skimmer para retenção de toda a matéria gorda em que a recirculação



KG	CÓDIGO	EAN	UDS/CAJA UDS/CAIXA	PESO CAJA KG PESO CAIXA KG	CAJAS/PALET CAIXAS/PALET	PVP EUR
	1143045	8410857006827	1	6.63	100	



## DESINCRUSTANTE FILTRO DE ARENA Y CRISTAL DESINCRUSTANTE FILTROS AREIA E VIDRO



Desincrustante y eliminador de sales calcáreas en filtros, bombas, calderas y circuitos. Limpiador de superficies con incrustaciones calcáreas. Desoxidante enérgico.

**Tratamiento de Filtro:** Manteniendo siempre el nivel del agua por encima de la arena, añadir al filtro el producto, dependiendo de la medida de la piscina. Dejar actuar y desaguar el filtro con lavado a contracorriente hasta que el agua salga clara.

**Limpeza de Superficies:** Disolver 30 % del producto en agua y frotar con cepillo. Enjuagar con agua abundante.

*Desincrustante e eliminador de sais calcários em filtros, bombas, caldeiras e circuitos. Desoxidante energético. Limpador de superfícies, com incrustações calcárias.*

*Tratamento Filtro:* Mantendo sempre o nível da água acima da areia, adicionar ao filtro dependendo das características particulares de cada piscina. Desaguar o filtro e lavar contra a corrente até que a água saia perfeitamente clara.

*Limpeza de Superfícies:* Realizar-se á através duma fricção com uma solução de 30 % de produto na água, ajudando por uma escova. Lavar abundantemente com água.

LT	CÓDIGO	EAN	UDS/CAJA UDS/CAIXA	PESO CAJA KG PESO CAIXA KG	CAJAS/PALET CAIXAS/PALET	PVP EUR
2	12227	8410857001020	6	17	48	



## LIMPIADOR DE PAREDES LIMPADOR DE PAREDES

Limpiador anti calcáreo y detergente. Desincrustante enérgico. Eliminador de óxidos.

**Modo de Empleo:** Con la piscina vacía, frotar la superficie a limpiar, ayudado por una esponja, brocha o cepillo de fibra sintética. Lavar con abundante cantidad de agua.

*Limpador anti calcário e detergente. Desincrustante energético. eliminador de óxidos.*

*Modo de Emprego:* Com a piscina vazia, esfregar a superfície a limpar, com auxílio de uma esponja, pincel ou escova de fibra sintética. Lavar com abundante quantidade de água.

LT	CÓDIGO	EAN	UDS/CAJA UDS/CAIXA	PESO CAJA KG PESO CAIXA KG	CAJAS/PALET CAIXAS/PALET	PVP EUR
10	122051	8410857609523	1	11,65	63	
20	322052	8410857000764	1	23,20	42	

# Limpiadores

## Limpadores



### ÁCIDO CLORHÍDRICO ÁCIDO CLORHÍDRICO

Limpiador anti calcáreo y desincrustante enérgico. Eliminador de óxidos y reductor de pH. Líquido incoloro o ligeramente amarillo, fumante, picante.

**DOSIS:** Es un ácido fuerte. Las dosis son siempre orientativas, dependen de las características del agua. Ajustar el pH entre 7,2 - 7,6.

*Limpador de antical e escala removedor energético. Eliminador de óxidos. Redutor de ph. Líquido incoloro ou ligeiramente amarelado, fumante, picante.*

*DOSE: É um ácido forte. As dosagens são sempre orientativas dependendo das características particulares de cada água. Comprovar o novo pH 7,2 - 7,6.*

FRANCO ENVASE (FE)  
CARGO ENVASE (CE)  
CE: Consultar disponibilidad



LT	CÓDIGO	EAN	UDS/CAJA UDS/CAIXA	PESO CAJA KG PESO CAIXA KG	CAJAS/PALET CAIXAS/PALET	PVP EUR
5	12306	8410857617016	4	24,28	24	
23	123052FE	8410857616644	1	23	42	
23	123052CE	8410857005905	1	23	42	

### LIMPIADOR PISCINAS POLIÉSTER/LINER LIMPADOR PISCINAS POLIESTER/LINER

Limpiador anti calcáreo y detergente especial para piscinas de poliéster o liner. Desincrustante enérgico. Eliminador de óxidos. No ataca el acero inoxidable.

**Modo de Empleo:** Frotar la superficie a limpiar, ayudado por una esponja, brocha o cepillo de fibra sintética. Lavar con abundante cantidad de agua.

*Amaciante e detergente limpador de piscinas ou o revestimento de poliéster ou invólucro. Descalcificante energético Não ataca o aço inoxidável*

**Modo de Empleo:** Esfregar a superfície a limpar, com auxílio de uma esponja, pincel ou escova de fibra sintética. Lavar com abundante quantidade de água.



LT	CÓDIGO	EAN	UDS/CAJA UDS/CAIXA	PESO CAJA KG PESO CAIXA KG	CAJAS/PALET CAIXAS/PALET	PVP EUR
5	12286	8410857006698	4	32,14	24	



**PINTURA PARA PISCINAS  
TINTA PARA PISCINAS**



Inmejorable penetración. Mayor duración. Elevado poder de cobertura. Resistente al agua y productos químicos. Evita la adherencia de algas y mohos. Secado rápido. Aplicación a brocha, rodillo o pistola. Recomendado para piscinas cuyo soporte sea de cemento u hormigón. No utilizar en piscinas de poliéster. Rendimiento 5-8 m<sup>2</sup>/kg.

*Penetração excelente. Maior durabilidade. Elevado poder de cobertura. Resistente à água e a produtos químicos. Evita a aderência de algas e bolor. Secagem rápida. Aplicação a trincha, rolo ou pistola. Recomendado para piscinas cujo suporte seja de cimento ou betão. Não utilizar em piscinas de poliéster. Rendimento 5-8 m<sup>2</sup>/kg.*

LT	CÓDIGO	EAN	UDS/CAJA UDS/CAIXA	PESO CAJA KG PESO CAIXA KG	CAJAS/PALET CAIXAS/PALET	PVP EUR
4	128213	8410857011241	2	6	56	
16	128261	8410857011258	1	20	18	



**DISOLVENTE PARA PISCINAS  
DILUENTE PINTURA PISCINAS**

Disolvente polivalente formulado para diluir toda clase de pinturas de piscinas, especialmente las fabricadas con resina de cloro-caucho. Obtiene un rendimiento óptimo de PQS Pintura de Piscinas.

*Diluyente polivalente formulado para diluir toda classe de pinturas de piscinas, especialmenteas fabricadas com resina de cloro-caucho. Obtém o ótimo desempenho valores PQS Pintura de Piscinas.*

LT	CÓDIGO	EAN	UDS/CAJA UDS/CAIXA	PESO CAJA KG PESO CAIXA KG	CAJAS/PALET CAIXAS/PALET	PVP EUR
1	129014	8410857040616	12	12	63	



## Especial Piscinas Liner / Poliéster

COLORO RAPID T-20 G - *CLORO RÁPIDO T-20 G*

COLORO 4 ACCIONES - *AÇÕES SIN COBRE*

ANTIALGAS 3 ACCIONES

LIMPIADOR PISCINAS POLIÉSTER/LINER







HiPool



# Tratamientos químicos

## *Tratamientos químicos*

Durante años en PQS hemos desarrollado una gama de **productos específicos para MINIPISCINAS**, piscinas de liner, desmontables y en general, piscinas de hasta 15 m<sup>3</sup> de capacidad, y los hemos distinguido con marca propia, son los productos **HIPOOL**. Sus formatos suelen ser pequeños, de poco peso y cantidad, adaptándose a las dosificaciones requeridas según las necesidades del agua.

En la gama **HIPOOL** la mayoría de productos desinfectantes **no llevan SULFATO DE COBRE**, un ingrediente habitual en productos de piscinas con gran poder fungicida, pero con una alta toxicidad que obliga a llevar un control riguroso de su uso. Además, este componente puede dejar manchas en el PVC, liner y poliéster, de ahí que no sea muy recomendable en MINIPISCINAS, donde es muy importante que los productos químicos no entren nunca en contacto directo con estas superficies.

*Durante anos na PQS desenvolvemos uma gama de **produtos específicos para MINI PISCINAS**, piscinas desmontáveis de liner e, em traços gerais, a piscinas de até 15 m<sup>3</sup> de capacidade, e os distinguimos com a nossa própria marca, são produtos **HIPOOL**. Seus formatos costumam ser pequenos, de pouco peso e quantidade, adaptando-se às dosagens requeridas de acordo com as necessidades da água.*

*Na gama **HIPOOL**, a maioria dos produtos desinfectantes **não contém SULFATO DE COBRE**, ingrediente comum em produtos para piscina com grande poder fungicida, mas com uma alta toxicidade, que obriga a efetuar um controlo rigoroso de uso. Além disso, este componente pode deixar manchas no PVC, liner e poliéster, por isso não é altamente recomendado em MINI PISCINAS, onde é muito importante que produtos químicos nunca entrem em contato direto com essas superfícies.*



# Reguladores de PH

## Reguladores de PH



### PH + SÓLIDO 1 KG PH + SÓLIDO 1 KG

Incrementa el pH del agua y reduce el consumo de cloro. Evita oxidaciones de los accesorios. Con pH neutro no se producen irritaciones de la piel.

**DOSIS:** Para incrementar 4 décimas, añadir 1 tapón / m<sup>3</sup> de agua. El valor del pH debe estar entre 7,2 y 7,6.

*Aumenta o ph da água. Reduz o consumo de cloro. Evita oxidações dos acessórios. Com ph neutro não se produz irritações na pele.*

**DOSE:** Acrescentar 1 tampa de pH+ por cada m<sup>3</sup> de água e décima de ph a subir. O valor do pH deve estar entre 7,2-7,6.



KG	CÓDIGO	EAN	UDS/CAJA UDS/CAIXA	PESO CAJA KG PESO CAIXA KG	CAJAS/PALET CAIXAS/PALET	PVP EUR
1	161001	8410857000948	6	6,63	100	

### PH - SÓLIDO 1 KG PH - SÓLIDO 1 KG

Disminuye el pH del agua. Elimina la turbidez blanquecina del agua. Incrementa la acción desinfectante del cloro. Con pH neutro se evitan las irritaciones de la piel.

**DOSIS:** para disminuir 4 décimas, añadir 2 tapones / m<sup>3</sup> de agua. El valor del pH debe estar entre 7,2 y 7,6

*Diminui o pH da água. Clarifica a água. Aumenta a acção desinfetante do cloro. Como pH neutro evitam-se as irritações da pele.*

**DOSE:** Acrescentar 2 tampas de pH+ por cada m<sup>3</sup> de água e décima de ph a subir. O valor do pH deve estar entre 7,2-7,6.



KG	CÓDIGO	EAN	UDS/CAJA UDS/CAIXA	PESO CAJA KG PESO CAIXA KG	CAJAS/PALET CAIXAS/PALET	PVP EUR
1	161101	8410857000955	6	6,63	100	



HiPool

# Tratamientos clorados

Tratamientos clorados



## CLORO 5 ACCIONES P20 G 1 KG CLORO 5 AÇÕES P20 G 1 KG

Cloro 5 acciones en tabletas de 20 g de disolución lenta. **En un solo producto: desinfección, alguicida, floculante, estabilizador del nivel de cloro y mantenedor nivel pH.** Simple y práctico, hace todo para el mantenimiento de su piscina. No es necesario la adición de otros productos si no es para obtener resultados rápidos y en casos muy extremos.

**DOSIS:** Añadir 2 pastillas por cada 5 m<sup>3</sup> de agua a la semana, mantener el nivel de cloro entre 0,6 y 1,5 ppm.

*Cloro 5 ações em pastilhas de 20 g de dissolução lenta. Num só produto: desinfeção, alguicida, floculante, estabiliza o nível de cloro e mantenedor o nível de pH. Simples e práctico, faz toda a manutenção sa sua piscina. Não é necessário a adição de outros produtos, só se o objetivo for a obtenção de resultados rápidos ou em casos extremos.*

*DOSE: Juntar 2 pastilas de 20 g por cada 5 m<sup>3</sup> da agua por semana, o nível do cloro, que deve estar entre 0,6 e 1,5 ppm. À medida que se vai consumindo o produto, deve substituir as tabletes para mante r o nível de realização do 6 ações na sua piscina.*

KG	CÓDIGO	EAN	UDS/CAJA UDS/CAIXA	PESO CAJA KG PESO CAIXA KG	CAJAS/PALET CAIXAS/PALET	PVP EUR
1	167522A	8410857014143	6	6,63	100	



## CLORO 4 ACCIONES P20 G 1 KG CLORO 4 AÇÕES P20 G 1 KG

Cloro 4 acciones en pastillas de 20 g, sin sulfato de cobre, de disolución lenta. Alto contenido en materia activa.

**Efectos:** Desinfección, estabilizador de cloro, algicida y floculante.

**DOSIS:** Añadir 4 pastillas / 10 m<sup>3</sup> de agua a la semana. Mantener nivel cloro 0.6 - 1.5 ppm

*Cloro 4 ações pastilha 20 g, sem sulfato de cobre, de dissolução lenta. Alto conteúdo de matéria ativa.*

**Ações:** Desinfeção, estabilizador de cloro, algicida e floculante.

*DOSE: Juntar 4 pastilhas /10 m<sup>3</sup> por semana. Comprovando que os níveis de cloro se mantêm entre 0,6 e 1,5 ppm.*

KG	CÓDIGO	EAN	UDS/CAJA UDS/CAIXA	PESO CAJA KG PESO CAIXA KG	CAJAS/PALET CAIXAS/PALET	PVP EUR
1	167422A	8410857014327	6	6,10	72	

# Tratamientos clorados

## Tratamientos clorados



### CLORO 4 ACCIONES P100 G 1 KG CLORO 4 AÇÕES P100 G 1 KG

Cloro 4 acciones en tableta 100 g, de disolución lenta. Alto contenido en materia activa.

**Efectos:** Desinfección, estabilizador de cloro, algicida y floculante.

Dosis: Añadir 1 tableta / 10 m<sup>3</sup> de agua a la semana. Mantener nivel cloro 0.6 - 1.5 ppm

*Cloro 4 ações pastilha 100 g, de dissolução lenta. Alto conteúdo de matéria ativa.*

**Ações:** Desinfecção, estabilizador de cloro, algicida e floculante.

Dose: juntar 1 pastilha /10 m<sup>3</sup> por semana. Comprovando que os níveis de cloro se mantêm entre 0,6 e 1,5 ppm.



KG	CÓDIGO	EAN	UDS/CAJA UDS/CAIXA	PESO CAJA KG PESO CAIXA KG	CAJAS/PALET CAIXAS/PALET	PVP EUR
1	167322A	8410857014136	6	6,10	72	

### CLORO CHOQUE GRANO 1 KG CLORO CHOQUE GRÃO 1 KG

Producto ideal para el tratamiento de arranque o choque, contra algas verdes, basándonos en su rápida acción, gracias a las características químicas de su molécula.

**DOSIS:**

**Inicial:** 20 g por m<sup>3</sup> de agua.

**Mantenimiento:** 3-5 g por m<sup>3</sup> de agua, comprobar nivel de cloro libre entre 0,6 y 1,5 ppm..

**Choque:** En caso de observar la aparición de algas o agua verde, añadir 30-50 gr por cada m<sup>3</sup>

*Produto ideal para o tratamento de arranque ou choque, contra algas verdes, baseando-nos na sua rápida acção, graças às características químicas da sua molécula.*

**DOSE:**

**Início:** 20 g. por m<sup>3</sup> de água.

**Manutenção:** 3-5 g. por m<sup>3</sup> de água, comprovando o nível de cloro livre entre 0, 6 e 1,5 ppm..

**Choque:** Nesse caso, a formação de algas ou água verde, adicione 30-50 gr por cada m<sup>3</sup> de água.



KG	CÓDIGO	EAN	UDS/CAJA UDS/CAIXA	PESO CAJA KG PESO CAIXA KG	CAJAS/PALET CAIXAS/PALET	PVP EUR
1	165022	8410857000979	6	6,10	72	



HiPool

# Tratamientos clorados

Tratamientos clorados

TRATAMIENTOS QUÍMICOS - TRATAMIENTOS QUÍMICOS

## CLORO RÁPIDO T-20 G 1 KG CLORO RÁPIDO T-20 G 1 KG



Clorador de acción inmediata, sin sulfato de cobre. Propiedad efervescente, disolución rápida. Estabilizador del nivel de cloro en el agua.

**DOSIS:**

**Inicial:** 1 pastilla 20 g por m<sup>3</sup>.

**Mantenimiento:** 2 pastillas por cada 10 m<sup>3</sup> al día, comprobar nivel de cloro libre entre 0,6 y 1,5 ppm..

*Clorador de acção imediata, sem sulfato de cobre. Propriedade efervescente, dissolução rápida. Estabilizador do nível de cloro na água.*

**DOSE:**

**Início:** 1 pastilha 20 g por m<sup>3</sup>.

**Manutenção:** 2 pastilhas por cada 10 m<sup>3</sup>/dia, comprovando o nível de cloro livre entre 0,6 e 1,5 ppm.

KG	CÓDIGO	EAN	UDS/CAJA UDS/CAIXA	PESO CAJA KG PESO CAIXA KG	CAJAS/PALET CAIXAS/PALET	PVP EUR
1	166022A	8410857014419	6	6,10	72	

## DOSIFICADOR MINIPISCINAS 1 KG DOSIFICADOR MINIPISCINAS 1 KG



Simple, económico y cómodo sistema desinfectante, especialmente formulado para el completo mantenimiento de aguas de piscinas, efectos durante semanas: desinfectante, algicida y floculante.

**DOSIS:** automática, el envase es un dosificador flotante.

*Simple, económico e cómodo sistema desinfetante, especialmente formulado para o completo mantimento de águas de piscinas, efeitos durante várias semanas: desinfecção, algicida, e floculante.*

**DOSE:** automática, a embalagem é o dosificador.

KG	CÓDIGO	EAN	UDS/CAJA UDS/CAIXA	PESO CAJA KG PESO CAIXA KG	CAJAS/PALET CAIXAS/PALET	PVP EUR
1	161521A	8410857014129	6	6,10	54	

# Tratamientos clorados

## Tratamientos clorados



### KIT MINI PISCINAS KIT MINIPISCINAS

**KIT:** Cloro 500 gr + Antialgas 500 ml.

Es un producto indispensable para obtener una piscina en condiciones óptimas para su uso.

**Cloro:** permite una cloración rápida del agua, elimina gérmenes y evita el riesgo de infecciones.

**Antialgas:** enérgico, previene la proliferación de algas en el agua, paredes y suelo de la piscina.

**KIT:** Chloro 500 gr + Anti-algas 500 ml.

É um produto indispensável para obter uma piscina em condições óptimas para o seu uso.

**Cloro:** permite obter uma cloração rápida da água, elimina os germes e evita o risco de infeções.

**Anti-algas:** energético, previne a proliferação de algas na água, paredes e chão da piscina.



KG	CÓDIGO	EAN	UDS/CAJA UDS/CAIXA	PESO CAJA KG PESO CAIXA KG	CAJAS/PALET CAIXAS/PALET	PVP EUR
1	1617028	8410857000993	12	14,46	45	

### TRATAMIENTO MINIPISCINAS TRATAMIENTO MINIPISCINAS

Producto completo especialmente estudiado para el tratamiento de piscinas pequeñas, con propiedades bactericidas, algicidas y estabilizante de cloro y pH. Inmediata disolución.

**DOSIS:**

**Inicial:** 4 cucharas por m<sup>3</sup>.

**Mantenimiento:** 1 cuchara por cada m<sup>3</sup> al día, comprobar nivel de cloro libre entre 0,6 y 1,5 ppm..

*Produto completo especialmente estudado para o tratamento de piscinas pequenas. As suas propriedades bactericidas, algicidas e estabilizante de cloro e ph. Dissolução rápida.*

**DOSE:**

**Início:** 4 colheres de sopa por m<sup>3</sup>.

**Manutenção:** 1 colher por cada m<sup>3</sup>/dia, comprovando o nível de cloro livre entre 0,6e 1,5 ppm.



KG	CÓDIGO	EAN	UDS/CAJA UDS/CAIXA	PESO CAJA KG PESO CAIXA KG	CAJAS/PALET CAIXAS/PALET	PVP EUR
500 g	1616027	8410857001013	6	3,65	100	



**ANTIALGAS 3 ACCIONES 1 L**  
**ANTI ALGAS 3 AÇÕES 1 L**

Efecto algicida, clarificante y floculante. No modifica el pH del agua, en las dosis recomendadas. Exento de cloro. No deja residuos. No produce espuma. Alta solubilidad.

**DOSIS:**

**Inicial:** Añadir 6 tapones por cada 5 m<sup>3</sup> de agua.

**Mantenimiento:** una vez a la semana añadir 2 tapones por cada 5 m<sup>3</sup> de agua.

*Efeito algicida, clarificante e floculante. Não produz espuma. Não modifica o ph da água, nas doses recomendadas. Não deixa resíduos. Não produz espuma. Produto concentrado de alta solubilidade.*

**DOSE:**

**Início:** adicionar 6 tampas por cada 5 m<sup>3</sup> de água.

**Manutenção:** adicionar, uma vez por semana, 2 tampas por cada 5 m<sup>3</sup> de água.

LT	CÓDIGO	EAN	UDS/CAJA UDS/CAIXA	PESO CAJA KG PESO CAIXA KG	CAJAS/PALET CAIXAS/PALET	PVP EUR
1	162021	8410857000894	6	6,63	100	



**FLOCULANTE 1 L**  
**FLOCULANTE 1 L**

Clarifica el agua al unir las partículas en suspensión formando otras de mayor tamaño que se depositarán en el fondo de la piscina o serán capturadas por el equipo de filtración.

**DOSIS:**

**Inicial:** Añadir 3 tapones por cada 5 m<sup>3</sup> de agua.

**Mantenimiento:** una vez a la semana añadir 1 tapón por cada 5 m<sup>3</sup> de agua.

*Clarifica a água ao juntar as partículas em suspensão formando outras de maior tamanho que se depositarão no fundo da piscina ou serão capturadas pelo equipamento de filtração.*

**DOSE:**

**Início:** adicionar 3 tampas por cada 5 m<sup>3</sup> de água.

**Manutenção:** adicionar, uma vez por semana, 1 tampa por cada 5 m<sup>3</sup> de água.

LT	CÓDIGO	EAN	UDS/CAJA UDS/CAIXA	PESO CAJA KG PESO CAIXA KG	CAJAS/PALET CAIXAS/PALET	PVP EUR
1	1621024	8410857000900	6	6,63	100	



### LIMPIADOR LINEA FLOTACIÓN 1 L LIMPADOR LÍNEA FLUTUAÇÃO 1 L

Limpiador desincrustante y desengrasante energético. Elimina con facilidad los residuos de grasa y cal que se depositan sobre la línea de flotación en vasos de piscinas.

**MODO DE EMPLEO:** Vierta una pequeña cantidad de producto en un trapo o esponja y frote sobre la línea de flotación hasta eliminar la suciedad, evitando que el producto caiga en el agua de la piscina.

*Limpador desincrustante e desengordurante energético. Elimina com facilidade os resíduos de gordura e cal que se depositam sobre a linha de flutuação em vasos de piscinas.*

**MODO DE EMPREGO:** Verta uma pequena quantidade do produto num pano ou esponja e esfregue sobre a linha de flutuação ate a total eliminação da sujidade, evitando que o produto caia na água da piscina.



LT	CÓDIGO	EAN	UDS/CAJA UDS/CAIXA	PESO CAJA KG PESO CAIXA KG	CAJAS/PALET CAIXAS/PALET	PVP EUR
1	1622124	8410857000917	6	6,55	100	



# Tratamientos químicos

*Tratamientos químicos*





#### PRODUCTOS QUÍMICOS ESPECÍFICOS: L'EAU BELLE

La marca L'EAU BELLE ofrece una completa y variada gama de soluciones para problemas concretos de la piscina. Debido a la alta concentración de algunos productos, su dosificación en el agua debe seguir cuidadosamente las indicaciones de la etiqueta. Además, recomendamos el asesoramiento profesional antes de su uso.

Los **productos de PQS específicos para piscinas con CLORACIÓN SALINA son marca L'EAU BELLE**, optimizan el proceso de desinfección, y mejoran el rendimiento del equipo de electrólisis, alargando su vida útil, protegiendo el electrodo y la célula.

#### PRODUCTOS QUÍMICOS ESPECÍFICOS: L'EAU BELLE

A marca L'EAU BELLE oferece uma completa e variada gama de soluções para problemas concretos das piscinas. Devido à alta concentração de alguns dos produtos, a sua dosagem na água deve seguir cuidadosamente as indicações da etiqueta. Além disso, recomendamos a assessoria profissional antes do uso dos mesmos.

Os **produtos PQS específicos para piscinas com CLORAÇÃO SALINA são da marca L'EAU BELLE**, otimizam o processo de desinfecção e melhoram o desempenho do equipamento de eletrólise, prolongando sua vida útil, protegendo o eletrodo e a célula.



**PH MENOS LÍQUIDO**  
**PH MENOS LÍQUIDO**

LEB VORDNE 130

Reductor de pH líquido para bajar el pH del agua de la piscina.

**Sistemas de dosificación:** Añadir al depósito de la bomba dosificadora y dejar funcionar permanentemente para mantener el pH en sus valores ideales, desde 7,2 a 7,6.

**Dosificación Manual:** Añadir de 675 ml a 2000 ml (2 L) por cada 50 m<sup>3</sup> de volumen de agua según la demanda de acidez que tenga. Con la depuradora en marcha verter con cuidado las dosis prescritas en un cubo de agua y repartirlo por todo el perímetro de la piscina, cuidando de no manchar los bordes.

*Redutor de pH líquido destinado a baixar o ph da água da piscina.*

**Sistemas de dosagem:** Adicionar ao depósito da bomba doseadora e deixar funcionar permanentemente para manter o ph nos seus valores ideais que vão desde 7,2 - 7,6.

**Dosagem Manual:** Adicionar 675 ml a 2000 ml (2 L) / 50 m<sup>3</sup> de água de acordo com a demanda de acidez presente. Com o funcionamento do filtro, despeje cuidadosamente doses prescritas em um balde com água e espalhe-o em todo o perímetro da piscina. Tenha cuidado para não sujar as bordas.

LT	CÓDIGO	EAN	UDS/CAJA UDS/CAIXA	PESO CAJA KG PESO CAIXA KG	CAJAS/PALET CAIXAS/PALET	PVP EUR
10	25321751	8410857013160	1	13,45	63	



**ESTABILIZADOR DE CLORO**  
**ESTABILIZADOR DE CLORO**

LEB ABILINE 551

Estabilizador de cloro. Evita la evaporación y degradación del cloro en agua, producida por los rayos solares. Permite un elevado ahorro de cloro.

**Dosis:** 40 gr / m<sup>3</sup> de agua. Si la concentración de ácido isocianúrico es superior a 75 ppm, se aconseja vaciar parte del agua de la piscina, sustituyéndola por agua nueva.

*Estabilizador de cloro. Evita a evaporação e degradação do cloro na água, produzida pelos raios solares. Permite uma elevada poupança de cloro.*

**Dose:** 40 gr / m<sup>3</sup> de água. Se a concentração é superior a 75 ppm, recomenda-se a substituir a água por água nova.

LT	CÓDIGO	EAN	UDS/CAJA UDS/CAIXA	PESO CAJA KG PESO CAIXA KG	CAJAS/PALET CAIXAS/PALET	PVP EUR
5	25310415	8410857011227	4	21,82	28	

## ALGICIDA ALTA EFICACIA LEB VETIKAD 210 ALGICIDA ALTA EFICIÊNCIA

Excelente poder algicida. Abrillantador que proporciona un aspecto transparente al agua de la piscina tomando un intenso color azul.

**Dosis:** Añadir ½ lt por cada 50 m<sup>3</sup> de agua. Cada 15 días en piscinas públicas y cada 30 días en piscinas privadas. Añadir el producto cerca de las boquillas de impulsión, con el equipodepurador en marcha.

*Poder algicida excelente. Abrilhantador que proporciona uma água transparente da piscina com uma cor azul intensa.*

**Dose:** Adicionar ½ lt por cada 50 m<sup>3</sup> de água, cada 15 dias em piscinas públicas e cada 30 dias em piscinas privadas. Adicionar o produto perto dos bicos de impulsão, com o equipamento de filtração de trabalho.



LT	CÓDIGO	EAN	UDS/CAJA UDS/CAIXA	PESO CAJA KG PESO CAIXA KG	CAJAS/PALET CAIXAS/PALET	PVP EUR
2	2532107	8410857007916	6	15,3	48	

## PRECURSOR DE CLORO LEB TUGE VAT 310 PRECURSOR DE CLORO

Potenciador de la acción del cloro, bromo, oxígeno, evitando el crecimiento de las algas amarillas, verdes y bacterias rosas. Muy recomendado para aguas con alta concentración de isocianúrico y para la disminución del tiempo de recuperación de aguas verdes. No utilizar en agua con biguanidas.

**DOSIS :**

**Inicio:** 1 l / 100 m<sup>3</sup> de agua.

**Mantenimiento:** Añadir, una vez por semana, 500 ml / 100 m<sup>3</sup> de agua.

*Intensificador acção de cloro, oxigénio, bromo, impedindo o crescimento de algas amarelo, verde e bactérias rosa. Altamente recomendado para águas com altas concentrações de água isocianúrico e diminuiu o tempo de recuperação verde. Não utilize água com biguanidas.*

**DOSE:**

**Início:** 1 l / 100 m<sup>3</sup> de água.

**Manutenção:** Adicionar, uma vez por semana, 500 ml / 100 m<sup>3</sup> de água.



LT	CÓDIGO	EAN	UDS/CAJA UDS/CAIXA	PESO CAJA KG PESO CAIXA KG	CAJAS/PALET CAIXAS/PALET	PVP EUR
2	2533107	8410857007954	6	15,3	48	



**LIMPIADOR CÉLULAS**  
**LIMPADOR CELULAS**

LEB SOOL 610

Líquido ácido desincrustante para la limpieza de las células de equipos de electrolisis salina. Para eliminar las incrustaciones calcáreas y residuos orgánicos que se forman y acumulan en el interior.

**Dosis:** Extraer los electrodos del porta célula e introducirlos en un recipiente con Líquido Limpiador de Células de forma que cubra las placas completamente. Dejar actuar unos minutos y aclarar con abundante agua antes de volver a montarlos en el equipo.

*Líquido ácido desincrustante para a limpeza das células dos equipamentos de eletrólise salina. Para remover calcário o resíduos orgânicos que formam-se e acumulam em no interior.*

**Dose:** Retirar os eléctrodos do suporte da célula e coloque num recipiente com líquido limpador de células de modo a cobrir as praças completamente. Deixe agir alguns minutos e esclarecer com abundante água antes de voltar a montar no equipamento.

LT	CÓDIGO	EAN	UDS/CAJA UDS/CAIXA	PESO CAJA KG PESO CAIXA KG	CAJAS/PALET CAIXAS/PALET	PVP EUR
5	2536006	8410857011210	4	22	28	



### INCREMENTADOR ALCALINIDAD LEB VORDNE 110 AUMENTADOR ALCALINIDADE

Incrementa la alcalinidad del agua, para conseguir un agua equilibrada y estabilizar los valores de pH bajos y rebeldes.

**Dosis:** Para subir 10 ppm añadir 1 kg por cada 50 m3 de agua, diluyendo previamente la dosis en agua. Añadirlo en el agua de la piscina con la depuradora en marcha. No añadirlo nunca a los skimmers.

*Aplicações e usos: Aumenta a alcalinidade da água para conseguir água equilibrada e estabilizar baixo e os valores de pH rebeldes.*

**Dosagem:** Adicionar a 1 kg a cada 50 m3 de água para aumentar a 10 ppm, a diluição da dose previamente em água. Adicioná-lo à água da piscina com o equipamento de filtração de trabalho. Nunca adicionar aos skimmers.



LT	CÓDIGO	EAN	UDS/CAJA UDS/CAIXA	PESO CAJA KG PESO CAIXA KG	CAJAS/PALET CAIXAS/PALET	PVP EUR
5	2531105	8410857007893	4	21,82	28	

### INCREMENTADOR DUREZA CÁLCICA LEB VORDNE 120 AUMENTADOR DUREZA DE CÁLCIO

Incrementa la dureza cálcica del agua para conseguir un agua equilibrada.

**Dosis:** Para subir 15 ppm añadir 20 g / m3 de agua. Disolver la cantidad necesaria en agua y repartir por la superficie del agua de la piscina con el equipo depurador en marcha. Niveles recomendados: 225 ppm.

*Aumenta a dureza de cálcio na água, para obter água equilibrada.*

**Dose:** Adicionam-se 20 g / m3 de água para aumentar a 15 ppm. Dissolve-se a quantidade necessária de água e espalhe sobre a superfície da água da piscina com o equipamento de filtração de trabalho. Nível recomendado: 225 ppm.



LT	CÓDIGO	EAN	UDS/CAJA UDS/CAIXA	PESO CAJA KG PESO CAIXA KG	CAJAS/PALET CAIXAS/PALET	PVP EUR
5	2531205	8410857007909	4	21,82	28	



LT	CÓDIGO	EAN	UDS/CAJA UDS/CAIXA	PESO CAJA KG PESO CAIXA KG	CAJAS/PALET CAIXAS/PALET	PVP EUR
2	2532207	8410857007923	6	15,3	48	

**ALGICIDA USO ESPECÍFICO** LEB VETIKAD 220  
**ALGICIDA USO ESPECÍFICO**

Excelente poder algicida, especialmente con algas negras, amarillas y marrones.

**DOSIS:**

**Inicial:** Añadir 500 ml / 10 m<sup>3</sup> de agua.

**Mantenimiento:** Añadir una vez a la semana 250 ml / 10 m<sup>3</sup> de agua. Añadir el producto cerca de las boquillas de impulsión, con el equipo depurador en marcha.

*Algicida poder excelente, especialmente contra algas preto, amarelo e marrom.*

**DOSE:**

**Início:** Adicionar 500 ml / 10 m<sup>3</sup> de água.

**Manutenção:** Adicionar, uma vez por semana, a 250 ml / 10 m<sup>3</sup> de água. Adicionar o produto perto das entradas, com o equipamento de filtração de trabalho.



LT	CÓDIGO	EAN	UDS/CAJA UDS/CAIXA	PESO CAJA KG PESO CAIXA KG	CAJAS/PALET CAIXAS/PALET	PVP EUR
2	2532307	8410857007930	6	15,3	48	

**ALGICIDA ALTA POTENCIA** LEB VETIKAD 230  
**ALGICIDA ALTA POTÊNCIA**

Potente algicida debido a la combinación de dos compuestos, uno algicida y otro floculante. Compatible para piscinas tratadas mediante electrolisis salina. Fuerte acción frente a pseudomonas aeruginosa y staphylococcus aureus.

**Dosis:** Añadir, una vez a la semana, 1 ó 2 lt / 50 m<sup>3</sup> de agua. Añadir el producto cerca de las boquillas de impulsión, con el equipo depurador en marcha.

*Devido à combinação de dois compostos, um algicidas e um floculante, é um algicida de base forte. Compatível para piscinas tratadas com electrólise de sal. Forte ação contra Pseudomonas aeruginosa e Staphylococcus estafilococo.*

**Dose:** Adicionar, uma vez por semana, 1 a 2 lt / 50 m<sup>3</sup> de água. Adicionar o produto perto dos bicos de impulsão, com o equipamento de filtração de trabalho.



### SECUESTRANTE SEQUESTRANTE

LEB ABILINE 520

Secuestrante de cobre, calcio, hierro y manganeso.

**Dosis prevención:** Añadir el producto sobre el agua limpia. Inicialmente añadir 750 ml de producto por cada 50 m<sup>3</sup> de agua a tratar.

**Mantenimiento:** Añadir 250 ml / 50 m<sup>3</sup> de agua limpia. El producto es estable en agua clorada, por lo que su efecto tiene una larga duración.

*Um sequestrante de cobre, cálcio, ferro, e manganesio.*

**Dose prevenção:** Juntar o produto sobre a água limpa. Inicialmente juntar 750 ml de produto por cada 50 m<sup>3</sup> de água a tratar.

**Manutenção:** Adicionar 250 ml / 50 m<sup>3</sup> à água potável. O produto é estável em água com cloro, por isso o seu efeito tem uma longa duração.



LT	CÓDIGO	EAN	UDS/CAJA UDS/CAIXA	PESO CAJA KG PESO CAIXA KG	CAJAS/PALET CAIXAS/PALET	PVP EUR
2	2535207	8410857007985	6	15,3	48	

### ELIMINADOR DE FOSFATOS REMOVEDOR DE FOSFATOS

LEB ABILINE 530

Evita la proliferación de algas eliminando los fosfatos, compuesto químico que facilita su crecimiento.

**Dosis:** 2 cm<sup>3</sup> / m<sup>3</sup> de agua una vez a la semana. Añadir el producto directamente o diluido. Dejar actuar varias horas con la depuradora parada. A continuación pasar el barrefondo y poner en marcha el equipo de filtración.

*O produto evita a proliferação de algas por elimina os fosfatos, composto químico que facilita a sua crescimento.*

**Dose:** 2 cm<sup>3</sup> / m<sup>3</sup>, uma vez por semana. O produto pode ser adicionado directamente ou diluída. Deixe-o por várias horas com o equipamento de filtragem off. Em seguida, passe o aspirador de fundo e começar equipamento de filtragem.



LT	CÓDIGO	EAN	UDS/CAJA UDS/CAIXA	PESO CAJA KG PESO CAIXA KG	CAJAS/PALET CAIXAS/PALET	PVP EUR
2	2535307	8410857007992	6	15,3	48	



**ANTIESPUMANTE  
ANTIESPUMANTE**

LEB ABILINE 540

Producto antiespumante para agua de piscinas y spas.

**Dosis:** Añadir el producto sobre el agua limpia, 10 ml / m<sup>3</sup> de agua y repetir según la aparición de espuma.

*É um antiespumante para água de piscinas e spas.*

**Dose:** Adicionar o produto à água potável, 10 ml / m<sup>3</sup> de água e repetir como o aparecimento de espuma

LT	CÓDIGO	EAN	UDS/CAJA UDS/CAIXA	PESO CAJA KG PESO CAIXA KG	CAJAS/PALET CAIXAS/PALET	PVP EUR
2	2535407	8410857008005	6	15,3	48	



**ELIMINADOR DE CLORO  
REMOVEDOR DE CLORO**

LEB ABILINE 550

Eliminador del exceso de cloro en al agua de piscinas.

**Dosis:** Añadir 3 ml / m<sup>3</sup> de agua a tratar y por ppm de cloro a disminuir.

*Eliminador cloro em excesso na água da piscina.*

**Dose:** Adicionar 3 ml / m<sup>3</sup> de água a tratar e cada ppm de cloro para reduzir.

LT	CÓDIGO	EAN	UDS/CAJA UDS/CAIXA	PESO CAJA KG PESO CAIXA KG	CAJAS/PALET CAIXAS/PALET	PVP EUR
2	2535507	8410857008012	6	15,3	48	

### FLOCULANTE ELIMINA GRASAS REMOVEDOR DE GORDURA

LEB ABILINE 570

Producto floculante especialmente diseñado para eliminar las grasas, aceites y materia orgánica de las piscinas.

**Dosis:** Añadir el producto sobre el agua limpia, 250 ml por cada 50 a 150 m<sup>3</sup> de agua, según el grado de suciedad.

*É um produto floculante, especialmente concebida para remover gordura, óleo e matéria orgânica as piscinas.*

**Dose:** Adicionar o produto à água potável, 250 ml por 50-150 m<sup>3</sup>, de acordo com o grau de sujidade.



LT	CÓDIGO	EAN	UDS/CAJA UDS/CAIXA	PESO CAJA KG PESO CAIXA KG	CAJAS/PALET CAIXAS/PALET	PVP EUR
2	2535707	8410857008036	6	15,3	48	

### FLOCULANTE ABRILLANTADOR FLOCULANTE ABRILHANTADOR

LEB ABILINE 571

Producto floculante que aclara y abriglanta el agua, ideal para tratamientos de choque.

**Dosis:** Añadir 1 lt por cada 100 m<sup>3</sup> de agua , según el grado de suciedad.

*É um floculante produto, que esclarece e ilumina a água, ideal para tratamentos de choque.*

**Dose:** Adicionar 1 lt por 100 m<sup>3</sup> de água, de acordo com o grau de sujidade.



LT	CÓDIGO	EAN	UDS/CAJA UDS/CAIXA	PESO CAJA KG PESO CAIXA KG	CAJAS/PALET CAIXAS/PALET	PVP EUR
2	2535717	8410857008043	6	15,3	48	

El índice de Langelier o de saturación es uno de los modos más simples utilizados para calcular el equilibrio del agua de piscinas. Los parámetros que debemos conocer para realizar este cálculo son:

- pH , el pH medio del agua.
- TF, Factor de Temperatura (°C). Se elige el "TF" que corresponda con la temperatura (°C) aproximada del agua. Una tabla simplificada que nos ayudará a determinarlo sería:

°C	0	4	8	12	16	20	24	28	32	36	40	50
TF	0,0	0,1	0,2	0,3	0,4	0,5	0,6	0,7	0,7	0,8	0,9	1,0

- HF, Factor de Dureza Cálctica (ppm). Se elige el "HF" que corresponda con la dureza cálcica (ppm) aproximada del agua. Una tabla simplificada que nos ayudará a determinarlo sería:

ppm	5	25	50	75	100	150	200	250	300	400	500	1000
HF	0,7	1,4	1,7	1,9	2,0	2,2	2,3	2,4	2,5	2,6	2,7	3,0

- AF, Factor de Alcalinidad Total (ppm). Se elige el "AF" que corresponda con la alcalinidad total (ppm) del agua. Una tabla simplificada que nos ayudará a determinarlo sería:

ppm	5	25	50	75	100	150	200	250	300	400	500	1000
AF	0,7	1,4	1,7	1,9	2,0	2,2	2,3	2,4	2,5	2,6	2,7	3,0

- "12,5", Factor que corresponde a los sólidos disueltos totales.

*O índice de Langelier ou de saturação é um dos modos mais simples utilizados para o cálculo do equilíbrio da água das piscinas. Os parâmetros que devem ser conhecidos para a execução deste cálculo são:*

- pH , o pH médio da água.
- TF, Fator de Temperatura (°C). Escolhe-se o "TF" que corresponda à temperatura (°C) aproximada da água. Uma tabela simplificada que ajuda a determiná-lo é:

- HF, Fator de Dureza Cálctica (ppm). Escolhe-se o "HF" que corresponda à dureza cálcica (ppm) aproximada da água. Uma tabela simplificada que ajuda a determiná-lo é:

- AF, Fator de Alcalinidade Total (ppm). Escolhe-se o "AF" que corresponda à Alcalinidade Total (ppm) aproximada da água. Uma tabela simplificada que ajuda a determiná-lo é:

- Fator que corresponde aos sólidos dissolvidos totais.

**Fórmula de cálculo** **ÍNDICE DE LANGELIER, IL = pH + TF + HF + AF - 12,5**

## Valoración del resultado

### Avaliação do resultado

IL = "0", el agua está perfectamente equilibrada.  
 IL = NEGATIVO, el agua no está equilibrada y tiene tendencias corrosivas.  
 IL = POSITIVO, el agua no está equilibrada y tiene tendencias incrustantes.  
 \*El IL es preferible que se sitúe entre los valores -0,3 y 0,30.

*IL = "0", a água está perfeitamente equilibrada.  
 IL = NEGATIVO, a água não está equilibrada e tem tendências corrosivas.  
 IL = POSITIVO, a água não está equilibrada e tem tendências incrustantes.  
 \*É preferível que o IL se situe entre os valores -0,3 e 0,30.*

Las partes por millón (ppm) son una unidad de medida con la que se mide la concentración, esto es, la cantidad de unidades de una sustancia que hay por cada millón de unidades del conjunto.  
 En un análisis químico del agua, las ppm se refieren a los mg de analito\* por litro de agua: mg/L.

**1 mg/L = 1 ppm (partes por millón)**

\*En química analítica el analito es un componente de interés analítico de una muestra que se desea conocer, identificar y cuantificar, lo que podríamos definir como un tipo de magnitud, la cantidad del objetivo de medida; la concentración de analito de una muestra es la parte que se somete a la medición, previa comparación con un patrón que aporta la información.

*As partes por milhão (ppm) são uma unidade de medida com a qual se mede a concentração, isto é, a quantidade de unidades de uma substância existente por cada milhão de unidades do conjunto. Numa análise química da água, as ppm referem-se aos mg de analito\* por litro de água: mg/L.*

**1 mg/L = 1 ppm (partes por milhão) \***

*Em química analítica, o analito é um componente de interesse analítico de uma amostra que se deseja conhecer, identificar e quantificar, o que se poderia definir como um tipo de magnitude, a quantidade do objetivo de medida; a concentração de analito de uma amostra é a parte que se submete à medição, após comparação com um padrão que proporciona as informações.*

L'eau  
Belle



# Problemas, causas y soluciones comunes

## Problemas, causas e soluções comuns



PROBLEMAS	CAUSA	SOLUCIÓN SOLUÇÃO
<p>El agua irrita los ojos y la piel y desprende un olor desagradable a cloro, un agua bien tratada no huele a cloro.</p> <p><i>A água irrita os olhos e a pele e liberta um odor desagradável a cloro. Uma água bem tratada não cheira a cloro.</i></p>	<p>Existencia de cloraminas (cloro combinado) y un nivel bajo de cloro libre.</p> <p><i>Existência de cloraminas (cloro combinado) e um baixo nível de cloro livre.</i></p>	<p>Regular el pH entre 7,2 y 7,6 con pH+ o pH-. Realizar un tratamiento con Cloro Choque. Mantener el nivel de Cloro entre 0,6 y 1,5 p.p.m.. Pasar el limpiafondos y filtrar durante el doble de tiempo habitual.</p> <p><i>Regular o pH para 7,2 a 7,6 com pH+ ou pH-. Efetuar um tratamento com Cloro de Choque. Manter o nível de Cloro entre 0,6 e 1,5 p.p.m. Passar o limpa-fundos e filtrar durante o dobro do tempo habitual.</i></p>
<p>El agua irrita los ojos, blanquea los tejidos y los cabellos, pero no desprende malos olores.</p> <p><i>A água irrita os olhos, branqueia os tecidos e os cabelos, mas não liberta maus odores</i></p>	<p>Exceso de cloro libre debido a una dosificación superior a la necesaria.</p> <p><i>Excesso de cloro livre, devido a uma dosagem superior à necessária.</i></p>	<p>Compruebe el nivel de cloro libre y disminuya la dosis diaria de Cloro hasta alcanzar un nivel entre 0,6 y 1,5 p.p.m..</p> <p><i>Verifique o nível de cloro livre e diminua a dose diária de Cloro até alcançar um nível entre 0,6 e 1,5 p.p.m.</i></p>
<p>Agua verde. Depósitos verdes oscuros. Paredes resbaladizas.</p> <p><i>Água verde. Depósitos verdes escuros. Paredes resvaladiças.</i></p>	<p>Proliferación de algas debido a un tratamiento insuficiente. Nivel bajo de cloro libre.</p> <p><i>Proliferação de algas, devido a um tratamento insuficiente. Baixo nível de cloro livre.</i></p>	<p>Comprobar que el pH del agua está entre 7,2 y 7,6 con pH+ o pH-. Realizar un tratamiento de choque con Cloro Choque. El equipo de filtración debe estar en posición de recirculación. A las 8 h, cepillar las paredes y el fondo. Adicionar Floculante y esperar 4 ó 5 horas sin usar la depuradora. A continuación, pasar el limpiafondos para succionar las algas muertas. Lavar la arena del filtro con la válvula en posición de lavado.</p> <p>En los próximos días, aumentar la dosis de Cloro y Antialgas realizando un tratamiento de choque quincenalmente. Mantener el nivel de Cloro libre entre 0,6 y 1,5 partes por millón (p.p.m.).</p> <p><i>Verificar se o pH da água está entre 7,2 e 7,6 com pH+ ou pH-. Efetuar um tratamento de choque com Cloro de Choque. O equipamento de filtragem deve estar na posição de recirculação. Decorridas 8 h, escovar as paredes e o fundo. Adicionar Floculante e aguardar 4 ou 5 horas sem usar a purificadora. Em seguida, passar o limpa-fundos para sugar as algas mortas. Lavar a areia do filtro com a válvula na posição de lavagem.</i></p> <p><i>Nos dias seguintes, aumentar a dose de Cloro e Antialgas, efetuando quinzenalmente um tratamento de choque. Manter o nível de Cloro livre entre 0,6 e 1,5 partes por milhão (p.p.m.).</i></p>
<p>Agua verde. Depósitos verdes oscuros. Paredes resbaladizas.</p> <p><i>Água verde. Depósitos verdes escuros. Paredes resvaladiças.</i></p> <p>Agua turbia, blanquecina. Aparecen incrustaciones blancas o grises en las paredes y accesorios.</p> <p><i>Água turva, esbranquiçada. Aparecem incrustações brancas ou cinzentas nas paredes e acessórios.</i></p>	<p>Alto nivel de dureza en el agua con un pH alcalino, superior a 8, la causa suele deberse a una mala filtración.</p> <p><i>Alto nível de dureza na água com um pH alcalino superior a 8. A causa costuma ser devida a uma má filtragem.</i></p>	<p>Ajustar el pH entre 7,2 y 7,6 con pH -, adicionar Floculante, dejar actuar unas horas y poner en marcha la depuradora. Un tratamiento alternativo puede basarse en el uso de Antical, siguiendo las indicaciones de la etiqueta.</p> <p><i>Regular o pH para 7,2 a 7,6 com pH -, adicionar Floculante, deixar atuar durante algumas horas e pôr a purificadora em funcionamento. Um tratamento alternativo pode ser baseado no uso de Anticalcário, seguindo as indicações da etiqueta.</i></p>

# Problemas, causas y soluciones comunes

Problemas, causas e soluções comuns



PROBLEMAS	CAUSA	SOLUCIÓN SOLUÇÃO
<p>Aparecen manchas marrones. Los accesorios se oxidan.</p> <p><i>Aparecem manchas castanhas. Os acessórios oxidam-se.</i></p>	<p>Bajo nivel de pH que da lugar a un pH ácido, inferior a 7.</p> <p><i>Baixo nível de pH, que dá lugar a um pH ácido, inferior a 7.</i></p>	<p>Ajustar el pH entre 7,2 y 7,6 con pH-.</p> <p><i>Regular o pH para 7,2 a 7,6 com pH-.</i></p>
<p>Agua coloreada.</p> <p><i>Água colorida.</i></p>	<p>Existencia de:</p> <ul style="list-style-type: none"> <li>• Sales de Cobre: agua azul-verde</li> <li>• Sales de Hierro: agua ocre-marrón</li> <li>• Sales de Manganeso: agua marrón</li> </ul> <p><i>Existência de:</i></p> <ul style="list-style-type: none"> <li>• Sais de Cobre: água azul-verde</li> <li>• Sais de Ferro: água ocre-castanha</li> <li>• Sais de Manganésio: água castanha</li> </ul>	<p>Regular el pH entre 7,2 y 7,6 con pH+ o pH-. Realizar un tratamiento de choque con Cloro Choque. Adicionar Floculante y dejar el agua en reposo. Pasar el limpiafondos vertiendo toda la suciedad por el desagüe, ajustar de nuevo el nivel de pH.</p> <p>Un tratamiento más específico sería utilizar Secuestrante de Metales, siguiendo las indicaciones de su etiqueta.</p> <p><i>Regular o pH para 7,2 a 7,6 com pH+ ou pH-. Efetuar um tratamento de choque com Cloro de Choque. Adicionar Floculante e deixar a água em repouso. Passar o limpa-fundos, despejando toda a sujidade pelo esgoto, e regular novamente o nível de pH.</i></p> <p><i>Um tratamento mais específico consiste em utilizar Sequestrante de Metais, seguindo as indicações da sua etiqueta.</i></p>
<p>Manchas en la línea de flotación.</p> <p><i>Manchas na linha de flutuação.</i></p>	<p>Residuos de grasa, bronceadores, cremas, sudor y cal.</p> <p><i>Resíduos de gordura, bronzeadores, cremes, suor e calcário.</i></p>	<p>Limpiar la línea de flotación con Limpiador de Bordes. Un tratamiento regular de cloro reduce los niveles de materia orgánica en el agua.</p> <p><i>Limpar a linha de flutuação com Limpador de Bordas. Um tratamento regular de cloro reduz os níveis de matéria orgânica na água.</i></p>
<p>Aparición de espuma.</p> <p><i>Aparecimento de espuma.</i></p>	<p>Concentración excesiva de algicida o desperdicios orgánicos en el agua.</p> <p><i>Concentração excessiva de algicida ou desperdícios orgânicos na água.</i></p>	<p>Evacuar agua al alcantarillado según sea necesario y completar el nivel con agua nueva. Realizar un tratamiento de choque con Cloro Choque. El equipo de filtración debe estar en posición de recirculación. Ajustar el pH entre 7,2 y 7,6 y el nivel de Cloro libre entre 0,6 y 1,5 p.p.m. Utilizar Antialgas Doble Concentración Sin Espuma.</p> <p><i>Evacuar água para o esgoto conforme seja necessário e completar o nível com água nova. Efetuar um tratamento de choque com Cloro de Choque. O equipamento de filtragem deve estar na posição de recirculação. Regular o pH para 7,2 a 7,6 e o nível de Cloro livre para 0,6 a 1,5 p.p.m. Utilizar Antialgas Dupla Concentração Sem Espuma.</i></p>







# Análisis del agua

*Análises da água*





El agua de una piscina o spa está constantemente expuesta al cambio y para tratarla es fundamental analizarla y comprobar de manera regular que sus parámetros se encuentran dentro de los valores óptimos recomendados.

A água de uma piscina ou Spa está constantemente exposta à alteração e, para a tratar, é fundamental que se analise e verifique regularmente se os seus parâmetros se encontram dentro dos valores ótimos recomendados.

Algunos de los parámetros indicadores de la calidad del agua presentes en la mayoría de los métodos analizadores son:

- **pH** es el indicado de la acidez o basicidad del agua, de su valor dependerá la reacción de la mayoría de productos químicos utilizados para el tratamiento del agua de la piscina, por eso es fundamental controlarlo.
- **Cloro/Bromo libre** residual (mg/L o ppm) es la especie desinfectante y reactiva hay que mantenerlo en sus valores óptimos.
- **Cloro/Bromo** combinado o cloraminas/bromaminas (mg/L o ppm), resultan de la reacción química del cloro libre con otras sustancias, con capacidad desinfectante.
- **Cloro/Bromo total** (mg/L o ppm), es la suma del cloro/bromo libre y combinado.
- **Ácido Isocianúrico** (mg/L o ppm) es un agente químico estabilizador de cloro que aumenta su permanencia en el agua frente a la radiación solar al mismo tiempo que se acumula en el agua disminuyendo su capacidad desinfectante. La única forma de eliminarlo es cambiando el agua.
- **Dureza Cálctica** (TH o ppm) es la cantidad de sales de calcio y magnesio disueltas en el agua. Lo más habitual es disminuir la dureza, lo que podemos hacer con antical.
- **Alcalinidad** (TAC o ppm) es la cantidad de sustancias alcalinas en agua: carbonatos, bicarbonatos e hidróxidos. Podemos aumentarla con incrementador de alcalinidad y disminuirla con ácido clorhídrico.
- **Potencial REDOX**, es una medida que estima la tendencia de ciertas sustancias a ganar o perder electrones. En piscinas se requiere su control cuando los desinfectantes utilizados son distintos del cloro o del bromo, y sus derivados.

El potencial REDOX se mide usando una técnica potenciométrica que nos proporciona un valor expresado en Voltios (V) o minivoltios (mV), e indica si el agua es reductora u oxidante, es decir, si acepta o pierde electrones.

- **Turbidez (UNF)** es la medida del grado de transparencia del agua.
- **Sal (mg/L o ppm)**, en piscinas con cloración salina que generan la desinfección a través del cloruro sódico presente en el agua. Para aumentar la concentración sólo será necesario añadir sal a la piscina.

Alguns dos parâmetros indicadores da qualidade da água presentes na maioria dos métodos analisadores são:

- **pH:** é o indicador da acidez ou basicidade da água. Do seu valor dependerá a reação da maioria dos produtos químicos utilizados para o tratamento da água das piscinas. Por isso, é fundamental que o mesmo seja controlado.
- **Cloro/Bromo livre residual (mg/L ou ppm):** é a espécie desinfectante e reativa. Deve-se mantê-lo nos seus valores ótimos.
- **Cloro/Bromo** combinado ou cloraminas/bromaminas (mg/L ou ppm), resultam da reação química do cloro livre com outras substâncias, com capacidade desinfectante.
- **Cloro/Bromo total (mg/L ou ppm):** é a soma do cloro/bromo livre e combinado.
- **Ácido Isocianúrico (mg/L ou ppm)** é um agente químico estabilizador de cloro que aumenta a sua permanência na água face à radiação solar, ao mesmo tempo que se acumula na água, diminuindo a sua capacidade desinfectante. A única forma de o eliminar consiste em mudar a água.
- **Dureza de Cálcio (TH ou ppm):** é a quantidade de sais de cálcio e magnésio dissolvidos na água. O mais habitual é diminuir a dureza, o que se pode fazer com anticalcário.
- **Alcalinidade (TAC ou ppm):** é a quantidade de substâncias alcalinas na água: carbonatos, bicarbonatos e hidróxidos. Pode-se aumentá-la com aumentador de alcalinidade e diminuí-la com ácido clorídrico.
- **Potencial REDOX:** é uma medida que avalia a tendência de certas substâncias para ganharem ou perderem eletrões. Nas piscinas, é necessário o controlo dos mesmos quando os desinfectantes utilizados são diferentes do cloro ou do bromo, e dos seus derivados.

O potencial REDOX é medido usando uma técnica potenciométrica que proporciona um valor expresso em Volts (V) ou minivolts (mV), e indica se a água é reductora ou oxidante, isto é, se aceita ou perde eletrões.

- **Turvação (UNF):** é a medida do grau de transparência da água.
- **Sal (mg/L ou ppm):** em piscinas com cloração salina, que geram a desinfeção através do cloreto de sódio presente na água. Para aumentar a concentração, bastará adicionar sal à piscina.

Los parámetros indicadores de la calidad del aire en piscinas cubiertas son tres:

- **Humedad Relativa (HR o RH)** es la cantidad de agua en el aire en forma de vapor, comparada con la cantidad máxima de agua a una temperatura dada. Por ejemplo, si la humedad es del 50 % a 25°C, un 100% de HR significa que el aire está muy saturado.
- **Temperatura ambiente**, la temperatura seca del aire en el recinto donde se encuentra la piscina.
- **Dióxido de carbono (CO<sub>2</sub>)** su concentración en el recinto no debe superar los 500 mg/m<sup>3</sup> del CO<sub>2</sub> del aire exterior.

Os parâmetros indicadores da qualidade do ar em piscinas cobertas são três:

- **Humidade Relativa (HR ou RH):** é a quantidade de água no ar em forma de vapor, comparada com a quantidade máxima de água a uma determinada temperatura. Por exemplo, se a humidade for de 50% a 25°C, 100% de HR significa que o ar está muito saturado.
- **Temperatura ambiente:** a temperatura seca do ar no recinto onde a piscina se encontra.
- **Dióxido de carbono (CO<sub>2</sub>):** a sua concentração no recinto não deve ultrapassar os 500 mg/m<sup>3</sup> do CO<sub>2</sub> do ar exterior.

PARÁMETRO	VALOR IDEAL
pH	7,2 – 7,6
Cloro libre residual	0,6 – 1,5 ppm
Bromo libre residual	2-5 ppm (PISCINA) 4-6 ppm (SPA)
Cloro / Bromo combinado	≤ 2 ppm
Cloro total	≤ 1,5 ppm
Bromo total	≤ 4 ppm (PISCINA) ≤ 6 ppm (SPA)
Ácido Isocianúrico	≤ 75 ppm
Dureza Cálcica	250 – 500 ppm
Alcalinidad	80 – 120 ppm
Potencial REDOX	≥ 650 mV
Turbidez	≤ 5
Sal	2000 y 6000 mg / L
Humedad Relativa (HR)	≤ 65 %
Temperatura Ambiente	1 ó 2 °C sobre la temperatura del agua
Dióxido de Carbono CO <sub>2</sub>	≤ 500 mg/m <sup>3</sup>



## Medidores con reactivos

El analizador con reactivos es la opción más utilizada y sencilla. Consiste en tomar una muestra del agua a 20 cm de profundidad de la superficie con una probeta y añadir al agua el reactivo indicado dependiendo del parámetro que se quiera analizar. Cuando el reactivo se disuelve en el agua, ésta se transforma de un color cuya intensidad debemos comparar con la tabla de colores incorporada en la probeta, o bien incluida en el etiquetado del producto analizador.

## Reactivos DPD

Tabletas de color blanco. Su fecha de caducidad es posterior a la de los reactivos líquidos, aunque su disolución en el agua es más lenta, su precisión es mayor, y por exigencias legales, son utilizadas en piscinas de uso público.

## Medidores con reagentes

*Analizador com Reagentes: é a opção mais utilizada e a mais simples. Consiste em recolher uma amostra da água a 20 cm de profundidade da superfície com uma proveta e adicionar à água o reagente indicado, dependendo do parâmetro que se queira analisar. Quando o reagente se dissolve na água, esta transforma-se para uma cor cuja intensidade se deve comparar com a tabela de cores incorporada na proveta, ou então incluída na etiquetagem do produto analisador.*

## Reagentes DPD

*Tabletes de cor branca. O seu prazo de validade é superior aos reagentes líquidos, embora sua dissolução em água seja mais lenta, a sua precisão é maior e, por exigências legais, são utilizadas em piscinas de uso público.*

### KIT DE MEDICIÓN FLEXITESTER KIT DE MEDIÇÃO FLEXITESTER

NOVEDAD

Análisis del agua semiprofesional con Reactivos DPD.  
Dispositivo de medición visual.

- Alcalinidad
- Dureza Cálctica
- Ácido Cianúrico
- Hierro
- Fosfatos

Escala de colores en varilla de parámetros. Medición precisa.  
Diseño ergonómico, con caja para mejor transporte y almacenaje.



Análise semi-profissional de água com Reagentes DPD.  
Dispositivo de medição visual.

- Alcalinidade
- Cálculo de Dureza
- Ácido Cianúrico
- Ferro
- Fosfatos

Escala de cores na barra de parâmetros. Medidas certas.  
Design ergonômico, com caixa para melhor transporte e armazenamento.

TIPO	DPD	CÓDIGO	EAN	UDS/CAJA UDS/CAIXA	PESO CAJA KG PESO CAIXA KG	PVP EUR
Kit medición Flexitester	5 EN 1 (ALC,DT, CYA, IRON,PHOS)	11406462		1		

### REACTIVOS PARA FOTÓMETROS REAGENTES PARA FOTÔMETROS

CÓDIGO	DESCRIPCIÓN	UDS/CAJA
11405307	DPD N° 1 CLORO LIBRE	250 pastillas / pastilhas
11405308	DPD N° 3 CLORO TOTAL	250 pastillas / pastilhas
11405309	ROJO PHENOL	250 pastillas / pastilhas
11405312	ÁCIDO CIANÚRICO	250 pastillas / pastilhas
11405315	ALCALINIDAD	100 pastillas / pastilhas
11405313	DUREZA CÁLCICA	100 pastillas / pastilhas
11405314	DUREZA CÁLCICA TOTAL	100 pastillas / pastilhas
1140531301	KIT REACTIVOS PoolLab DUREZA CÁLCICA Sol1+Sol2	250 pastillas / pastilhas
1140531401	KIT REACTIVOS PoolLab DUREZA CÁLCICA TOTAL Sol1+ Sol2	250 pastillas / pastilhas



POOL LAB  
Ver página 82-83

## TEST KIT DPD 2 PROBETAS TEST KIT DPD 2 CHAMBRES



### TEST KIT DPD pH-Cl/Br

Para determinar los valores de cloro/bromo libre (DPD1) y pH (Phenol RED) en el agua.

Contiene: 2 Cámaras de análisis + Reactivos: 20 Phenol RED + 20 DPD1

Recambio Reactivos: 30 Phenol RED + 30 DPD1

### TEST KIT DPD pH-Cl/Br

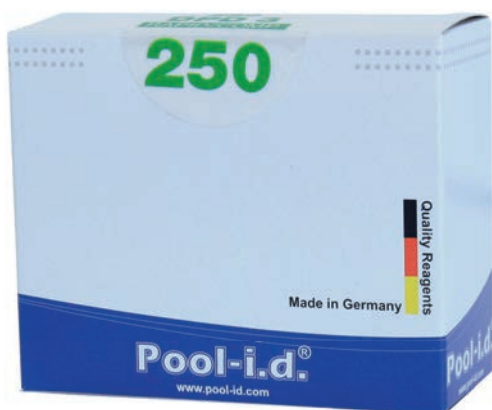
Para determinar os valores de cloro/bromo libre (DPD1) e pH (Phenol RED) na água.

Contêm: 2 Câmaras de análise + Reactivos: 20 Phenol RED + 20 DPD1

Refill Reactivos: 30 Phenol RED + 30 DPD1

TIPO	DPD	CÓDIGO	EAN	UDS/CAJA UDS/CAIXA	PESO CAJA KG PESO CAIXA KG	PVP EUR
Test Kit DPD pH-Cl/Br	PROBETA + 20 Phenol Red + 20 DPD1	114064262	8410857009842	12	1,7	
Recambio / Refill DPD pH-Cl/Br	30 Phenol Red + 30 DPD1	11405426	8410857401806	12	4,8	

## TABLETAS DPD 250 PCS PASTILHAS DPD 250 PCS



**DPD 1:** Determina el cloro libre.

**ROJO FENOL:** Determina el Ph.

**DPD 3:** Determina el cloro total.

*DPD 1: determinação do cloro livre.*

*PHENOL RED: determinação do pH.*

*DPD 3: determinação do cloro total.*

TIPO	DPD	CÓDIGO	EAN	UDS/CAJA UDS/CAIXA	PESO CAJA KG PESO CAIXA KG	PVP EUR
Pastilla / Tablet	DPD 1. Cloro libre	1771449		250 DPD	0,25	
Pastilla / Tablet	PHENOL RED. pH	1771448		250 DPD	0,25	
Pastilla / Tablet	DPD 3. Cloro total	1771450		250 DPD	0,25	

### Reactivos líquidos

**O-toulidina (OTO)**, reacciona con el cloro produciendo un color amarillento, en función de su intensidad podemos comprobar el nivel de cloro total en el agua. Tiene un año de caducidad aproximadamente.

**Rojo Fenol (Phenol Red)**, reacciona con el pH y produce un color rojizo con el que podemos estimar el pH del agua

### Reagentes líquidos

**O-toulidina (OTO)**, reage com o cloro produzindo uma cor amarelada. De acordo com a sua intensidade, pode-se verificar o nível de cloro total na água. Tem um ano de validade, aproximadamente.

**Rojo Fenol (Phenol Red)**, reage com o pH e produz uma cor avermelhada, pelo que se pode avaliar o pH da água.

### TEST KIT PH-CLORO TEST KIT PH-CLORO

Para determinar los valores de cloro libre total y pH en el agua.

Contiene: 2 Cámaras de análisis + Reactivos:

**OTO:** Determina el cloro total

**ROJO FENOL:** Determina el pH

**Expositor:** incluye 20 estuches sin blíster

*Para determinar os valores de cloro total e pH na água.*

*Contêm: 2 Câmaras de análise + Reactivos:*

**OTO:** determinação do cloro total

**PNEHOL RED:** determinação do ph.

**Display:** inclui 20 KIT



TIPO	CÓDIGO	EAN	UDS/CAJA UDS/CAIXA	PESO CAJA KG PESO CAIXA KG	PVP EUR
Blister/Clamshell	11406425	8410857400779	12	1,80	
Expositor/Display	11406429	8410857400779	20	3	

### RECAMBIO KIT REPOSIÇÃO KIT

Contiene reactivos OTO + ROJO FENOL.

**Expositor:** 15 uds OTO + 15 uds ROJO FENOL sin blíster

*Contêm reactivos OTO + PNEHOL RED.*

**Display:** 15 uds OTO / 15 uds PHENOL RED



TIPO	CÓDIGO	EAN	UDS/CAJA UDS/CAIXA	PESO CAJA KG PESO CAIXA KG	PVP EUR
Blister/Clamshell	11405425	8410857400670	12		
Expositor/Display	11405429	8410857608892	15		

### Tiras analíticas

Una tira impregnada de reactivos es sumergida en el agua y en función de la intensidad de color que aparece, se compara con la tabla del fabricante incluida en el kit para conocer el valor del parámetro. En piscinas de cloración salina se utilizan para medir la SAL.

### Test strips

Uma tira impregnada de reagentes é submersa na água e, dependendo da intensidade da cor que aparece, compara-se com a tabela do fabricante incluída no kit para descobrir o valor do parâmetro. Em piscinas de cloração salina eles são usados para medir SAL.



### TEST KIT 50 TIRITAS STRIPSCHAMBRES

TEST KIT de 50 tiras indicadoras con 5 bandas cada una.

Cada banda permite medir:

- Cloro / bromo libre
- Cloro / bromo total
- pH
- Alcalinidad
- Dureza

TEST KIT 50 contém 50 tiras indicadoras com 5 bandas cada uma. Cada banda permite medir:

- Cloro / bromo livre
- Cloro / bromo total
- ph
- Alcalinidade
- Dureza

TIPO	CÓDIGO	EAN	UDS/CAJA UDS/CAIXA	PESO CAJA KG PESO CAIXA KG	PVP EUR
Blister/Clamshell	11406451	8410857001341	12	3	



### TEST KIT 20 TIRITAS STRIPS SAL

Tiras de análisis para la medición de sal (NaCl).

Las 20 tiras están agrupadas en grupos de 5, integradas al vacío en aluminio.

**Vida útil en años:** 1,5

Tiras de análise para a medição de sal (NaCl).

As 20 tiras estão agrupadas em grupos de 5, integradas no vácuo em alumínio.

**Tempo de vida em anos:** 1,5

TIPO	CÓDIGO	EAN	UDS/CAJA UDS/CAIXA	PESO CAJA KG PESO CAIXA KG	PVP EUR
Blister/Clamshell	11406470	8410857011524	6	3	



## Test kit específico

Teste kit específico



### ROTRONIC CP-11 MEDIDOR DE CO<sub>2</sub>, TA Y HR

El instrumento portátil CP11 es un económico medidor de parámetros múltiples que mide y registra simultáneamente CO<sub>2</sub>, humedad y temperatura. También calcula el punto de rocío y la temperatura del bulbo húmedo.

Utilizando el software ROTRONIC SW21 que viene con el dispositivo, puede configurarse según sea necesario y los datos pueden descargarse, guardarse y analizarse.

*O instrumento portátil CP11 é um medidor multiparâmetro econômico que mede e registra simultaneamente CO<sub>2</sub>, umidade e temperatura. Ele também calcula o ponto de orvalho e a temperatura do bulbo úmido.*

*Usando o software ROTRONIC SW21 que acompanha o dispositivo, ele pode ser configurado conforme necessário e os dados podem ser baixados, salvos e analisados*



Consulta más información



### TURBICHECK MEDIDOR DE TURBIDEZ - TURVAÇÃO

El TurbiCheck es un aparato portátil para el análisis de la turbidez del agua cuya tecnología se basa en la norma DIN EN ISO 7027.

El reconocimiento automático del campo de medición (Auto Range) permite la determinación directa de enturbiamiento de 0,01 hasta 1100 NTU/NFU. Ciclo de medición de 8" mediante LEDS infrarrojos estables, en un ángulo de 90°.

El aparato se guarda en un KIT junto a sus accesorios y los estándares de calibración, que garantizan por largo plazo resultados de análisis estables y reproducibles. 1 Bateria monobloc de 9 V, duración aprox. 600 tests.

*O TurbiCheck portátil é um turbidímetro cuja tecnologia se baseia na norma DIN EN ISO 7027.*

*A detecção automática da área de medição (Auto Range) permite medir directamente a turvação num intervalo de 0,01 a 1100 NTU/FNU. Ciclo de medição de 8 segundos, LED de ubfravermelhos, em angulo de 90°.*

*O aparelho deve ser guardado em KIT conjuntamente com o acessório para padrões. Os padrões T-CAL fornecidos conjuntamente garantem resultados de medição estáveis e reproduzíveis a longo prazo. Pilha de 9 V, vida util aprox. 600 testes.*



Consulta más información



TIPO	CÓDIGO	EAN	UDS/CAJA UDS/CAIXA	PESO CAJA KG PESO CAIXA KG	PVP EUR
Turbicheck	11406456	8410857009521	1	0,5	

FOTÓMETRO POOL LAB 2.0  
FOTÓMETRO POOL LAB 2.0

**24 PARÁMETROS DE MEDICIÓN  
(3 EN PARALELO)**

- Bluetooth y WiFi
- Software/APP/Nube gratis
- Pantalla grande a color
- 9 teclas de acceso directo
- Cubeta intercambiable con 3 cavidades
- A prueba de agua IP68

**24 PARÂMETROS DE MEDIÇÃO  
(3 EN PARALELO)**

- Bluetooth e Wi-Fi
- Software/APP/Nuvem grátis
- Ecrã grande a cores
- 9 teclas de acesso direto
- Cuba intercambiável com 3 cavidades
- À prova de água IP68



El PoolLab 2.0 es la solución perfecta para el análisis profesional de agua de piscinas y spas. Su cubeta fija pero intercambiable de 3 cavidades permite un muestreo rápido de agua simplemente sumergiendo el PoolLab 2.0 impermeable IP68.

Su Bluetooth y WiFi incorporados permiten al PoolLab 2.0 conectarse al software y a la APP LabCom, o sincronizar los datos con la nube LabCom.

El usuario conocerá fácilmente los resultados de la medición y puede, entre otras cosas, imprimir informes, recibir recomendaciones de dosificación basadas en productos de tratamiento de agua registrados individualmente, calcular el contenido de cloro activo, o realizar cálculos de índices, como el LSI.

Además, mediante el servicio gratuito de la nube, se pueden sincronizar los datos a través de WiFi para garantizar que el software y la APP funcionen con la misma base de datos.

*O PoolLab 2.0 é a solução perfeita para a análise profissional de água de piscinas e Spas. A sua cuba fixa mas intercambiável de 3 cavidades permite uma amostragem rápida de água simplesmente submergindo o PoolLab 2.0 impermeável IP68.*

*O seu Bluetooth e Wi-Fi integrados permitem ao PoolLab 2.0 ligar-se ao software e à APP LabCom, ou sincronizar os dados com a nuvem LabCom.*

*O utilizador saberá facilmente os resultados da medição e pode, entre outras coisas, imprimir relatórios, receber recomendações de dosagem baseadas em produtos de tratamento de água registados individualmente, calcular o conteúdo de cloro ativo ou realizar cálculos de índices, como o LSI.*

*Além disso, através do serviço gratuito da nuvem, podem sincronizar-se os dados através de Wi-Fi para garantir que o software e a APP funcionam com a mesma base de dados.*

# Test kit específico

## Teste kit específico



PARÁMETRO	MÉTODO DE TABLETA	MÉTODO DE GOTAS	PARÁMETRO	MÉTODO DE TABLETA	MÉTODO DE GOTAS
Ácido cianúrico	0-160 mg/l (ppm)	--	Hierro (LR)	0.00-100 mg/l (ppm)*	--
Alcalinidad	0-300 mg/l (ppm)	--	Nitrato	1-100 mg/l (ppm)*	--
Aluminio	0.00-0.30 mg/l (ppm)*	--	Oxígeno activo (MPS)	0.00-30.0 mg/l (ppm)*	--
Ammonio	0.00-1.20 mg/l (ppm)*	--	Ozono	0.00-5.40 mg/l (ppm)**	0.00-2.70 mg/l (ppm)**
Bromo	0.00-18.0 mg/l (ppm)**	0.00-9.00 mg/l (ppm)* **	Peróx. de Hidro. (LR)	0.00-2.90 mg/l (ppm)*	--
Cloro (fCl   cCl   tCl)	0.00-8.00 mg/l (ppm)	0.00-4.00 mg/l (ppm)*	Peróx. de Hidr. (HR)	0-200 MG/L (PPM)*	--
Cloro (HR)	5-200 mg/l (ppm)*	--	pH	6.50-8.40 pH	6.50-8.40 pH
Cloramina	0.00-8.00 mg/l (ppm)*	--	PHMB	5-60 mg/l (ppm)*	--
Cobre	0.00-5.00 mg/l (ppm)*	--	Potasio	0.70-12.0 mg/l (ppm)**	--
Dióxido de cloro	0.00-15.0 mg/l (ppm)**	0.00-7.50 mg/l (ppm)* **	QACs	25-150 mg/l (ppm)*	--
Dureza de calcio	--	0-500 mg/l (ppm)*	Sulfato	5-100 mg/l (ppm)*	--
Dureza total	--	0-500 mg/l (ppm)*	Urea	0.10-2.50 mg/l (ppm)*	--
Fosfato (LR)	0.00-4.00 mg/l (ppm)*	--	Zinc	0.00-1.00 mg/l (ppm)*	--
Fosfato (HR)	0-80 mg/l (ppm)*	--			

\* Requiere tabletas / líquidos de reactivo no incluidas en el kit básico.

\*\* Requiere tabletas de reactivo de glicina si hay cloro presente. Las tabletas de reactivo de glicina no están incluidas en el kit básico.

\* *Requer tabletas / líquidos de reagente não incluidas no kit básico.*

\*\* *Requer tabletas de reagente de glicina, se houver cloro presente As tabletas de reactivo de glicina no estão incluidas en el kit básico.*

CÓDIGO	DESCRIPCIÓN	EQUIPO BÁSICO	REACTIVOS	PVP EUR
11406492	FOTÓMETRO POOLLAB 2.0	1 x PoolLab 2.0 con Bluetooth y WiFi, impermeable IP68 1 x Cubeta triple (intercambiable) 1 x Tapa de protección contra la luz 3 x Varillas de agitación de plástico 1 x Jeringa de 10 ml 3 x Pilas AA 1 x Manual de usuario impreso 1 x Bolsa de almacenamiento Software LabCOM gratuito APP LabCOM gratuita Servicio gratuito en la nube LabCOM	20 tabletas de rojo fenol 20 comprimidos DPD N° 1 10 tabletas DPD N° 3 10 tabletas Alcalinidad-M 10 tabletas de test CYA  Todas las tabletas son de fotómetro	

\* PRECIOS REACTIVOS- Consultar

RECOMENDABLE DESCARGAR LA APP







# Material Exterior

*Material Exterior*





# Escaleras, barandillas y pasamanos

## Escaleras, barandillas y pasamanos

Son uno de los materiales de exterior más importantes en una piscina no sólo por su importancia estética, sino porque nos facilitan la entrada y salida del agua con seguridad y comodidad.

La forma y el tamaño de la piscina, así como el grado de movilidad de los bañistas que van a disfrutarla, serán claves para elegir la opción que mejor se adapta a nuestras necesidades.

Para situaciones especiales que requieren la instalación de un elevador acuático, consulte la sección ACCESIBILIDAD Y SEGURIDAD o solicite información a su Delegado Comercial.

Otro aspecto a tener en cuenta son los materiales de los que están fabricados, siendo los más empleados el plástico y el acero. En piscinas existen dos tipos de acero inoxidable:

*Entre os mais importantes materiais de exterior numa piscina, não só pela sua importância estética, mas também porque facilitam a entrada e a saída da água com segurança e comodidade.*

*A forma e o tamanho da piscina, assim como o grau de mobilidade dos banhistas que a vão usar, serão fundamentais para a escolha da opção que melhor se adapta às suas necessidades:*

*Para situações especiais que requerem a instalação de um elevador aquático, consulte a secção ACESSIBILIDADE E SEGURANÇA ou solicite informações ao seu Delegado Comercial.*

*Outro aspeto a ter em conta são os materiais com que são fabricados, sendo as mais populares: plástico e aço. Nas piscinas há dois tipos de aço inoxidável:*

### Acero inoxidable AISI 304

Soporta bien las concentraciones de cloro y otros agentes químicos convencionales utilizados en piscina.

### Acero inoxidable AISI 316

Utilizado a menudo en aplicaciones marinas, como la cubierta de un barco, se recomienda en piscinas con sistemas de cloración salina o que prevean instalarlo.

La distancia de la piscina al mar y su exposición a elevadas temperaturas, que acelera las reacciones químicas de los agentes utilizados en el tratamiento del agua, facilitan la corrosión de los elementos de acero, por lo que en determinados casos instalar AISI 316 es la opción más acertada.

### Aço inoxidável AISI 304

*Suporta bem as concentrações de cloro e de outros agentes químicos convencionais utilizados nas piscinas.*

### Aço inoxidável AISI 316

*Frequentemente utilizado em aplicações marinhas, como a cobertura de um barco, é recomendado para piscinas com sistemas de cloração salina ou para as quais esteja prevista a instalação dos mesmos.*

*La distancia de la piscina al mar y su exposición a elevadas temperaturas, que acelera las reacciones químicas de los agentes utilizados en el tratamiento del agua, facilitan la corrosión de los elementos de acero, por lo que en determinados casos instalar AISI 316 es la opción más acertada.*



ESTÁNDAR  
STANDARD

Fabricadas en acero inox. de Ø 43 x 1,2 mm con acabado pulido brillo.  
Incluye tapetas, anclajes y toma de tierra.  
Peldaño antideslizante.

*Fabricado a partir de aço inoxidável Ø 43 x 1,2 mm polido com brilho.  
Inclui tapetes, ancoragem e aterramento.  
Passo deslizante.*

TIPO	PELDAÑOS PASSOS	CÓDIGO	EAN	UDS / CAJA UDS / CAIXA	KG	A.MM	PVP EUR
AISI 304	2	163090	8410857002645	1	10	696	
AISI 304	3	163091	8410857002652	1	11,8	946	
AISI 304	4	163092	8410857002669	1	13,2	1196	
AISI 304	5	163093	8410857002867	1	14	1446	
AISI 316	2	163290	8410857004311	1	10	710	
AISI 316	3	163291	8410857004328	1	11,8	960	
AISI 316	4	163292	8410857004335	1	13,2	1210	
AISI 316	5	163293	8410857004342	1	14	1460	

\* Instalación obligatoria de toma de tierra, especialmente en piscinas de cloración salina  
*Instalação obrigatória de ligação à terra, especialmente em piscinas de cloração salina.*

MIXTA  
MIXTE

Fabricadas en acero inox. de Ø 43 x 1,2 mm con acabado pulido brillo.  
Incluye tapetas, anclajes y toma de tierra.  
Peldaño antideslizante.

*Fabricado a partir de aço inoxidável Ø 43 x 1,2 mm polido com brilho.  
Inclui tapetes, ancoragem e aterramento.  
Passo deslizante.*

TIPO	PELDAÑOS PASSOS	CÓDIGO	EAN	UDS / CAJA UDS / CAIXA	KG	A.MM	PVP EUR
AISI 304	2	165090	8410857002706	1	10	696	
AISI 304	3	165091	8410857002713	1	11,8	946	
AISI 304	4	165092	8410857002720	1	13,2	1196	
AISI 304	5	165093	8410857002874	1	14	1446	
AISI 316	2	165290	8410857004458	1	10	670	
AISI 316	3	165291	8410857004465	1	11,8	920	
AISI 316	4	165292	8410857004472	1	13,2	1170	
AISI 316	5	165293	8410857004489	1	14	1420	

\* Instalación obligatoria de toma de tierra, especialmente en piscinas de cloración salina  
*Instalação obrigatória de ligação à terra, especialmente em piscinas de cloração salina.*



# Escaleras

## Escadas



### MURO WALL

Fabricadas en acero inox. de Ø 43 x 1,2 mm con acabado pulido brillo.  
Incluye tapetas, anclajes y toma de tierra.  
Peldaño antideslizante.

Fabricado a partir de aço inoxidável Ø 43 x 1,2 mm polido com brilho.  
Inclui tapetes, ancoragem e aterramento.  
Passo deslizante.

TIPO	PELDAÑOS PASSOS	CÓDIGO	EAN	UDS / CAJA UDS / CAIXA	KG	A.MM	PVP EUR
AISI 304	2	164090	8410857002676	1	10	696	
AISI 304	3	164091	8410857002683	1	11,8	946	
AISI 304	4	164092	8410857002690	1	13,2	1196	
AISI 304	5	164093	8410857003437	1	14	1446	
AISI 316	2	164290	8410857004359	1	10	810	
AISI 316	3	164291	8410857004366	1	11,8	1060	
AISI 316	4	164292	8410857004373	1	13,2	1310	
AISI 316	5	164293	8410857004380	1	14	1560	

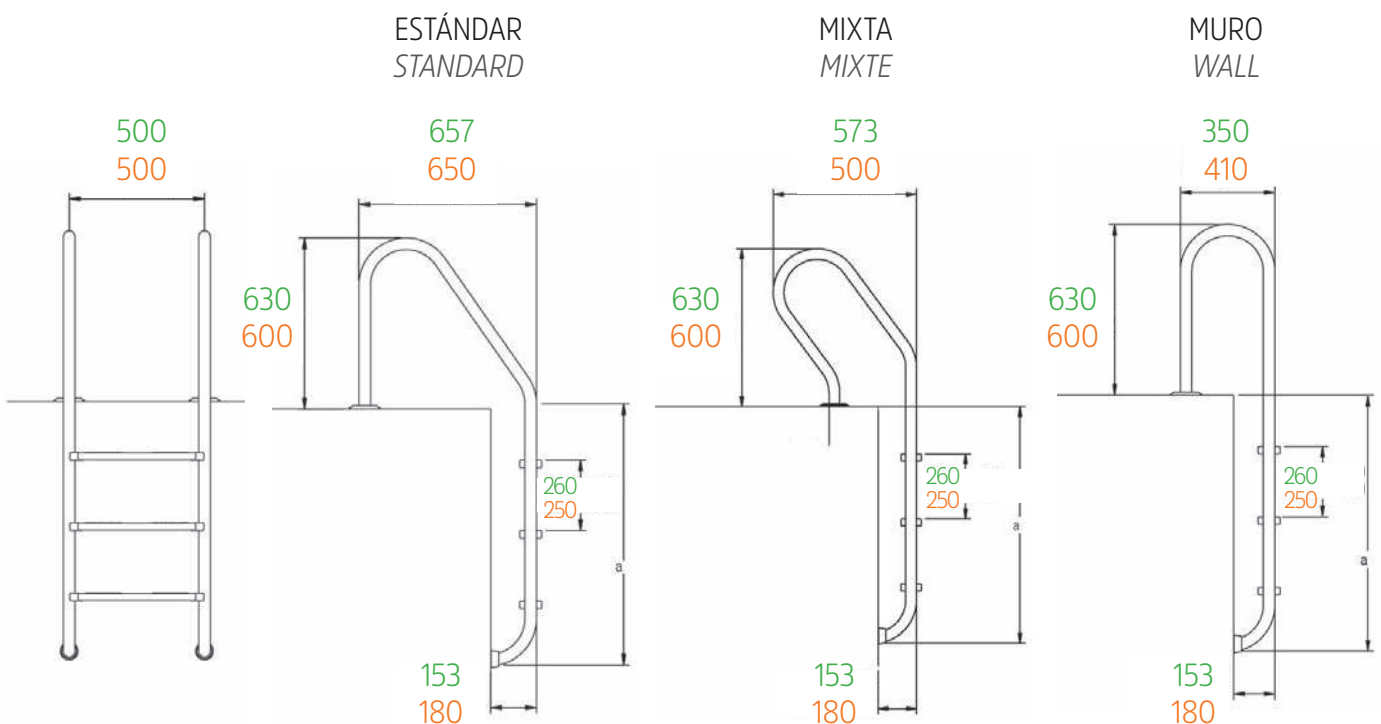
\* Instalación obligatoria de toma de tierra, especialmente en piscinas de cloración salina.  
Instalação obrigatória de ligação à terra, especialmente em piscinas de cloração salina.



### ACERO AISI 304

Medidas en mm.

### ACERO AISI 316

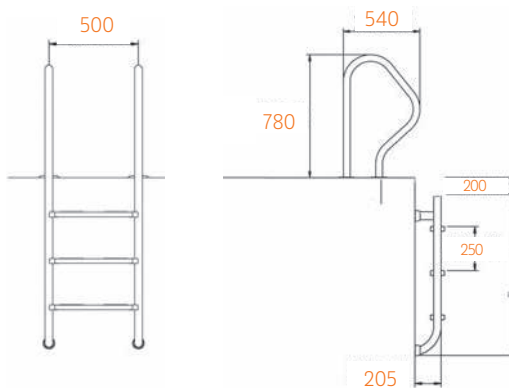




**PARTIDA  
PARTIDA**

Fabricada en acero inox. de Ø 43 x 1,2 mm. Incluye tapetas, anclajes y toma de tierra. Peldaño antideslizante.

Fabricada en acero inox. de Ø 43 x 1,2 mm. Incluye tapetas, anclajes y toma de tierra. Peldaño antideslizante.



**ACERO AISI 316**

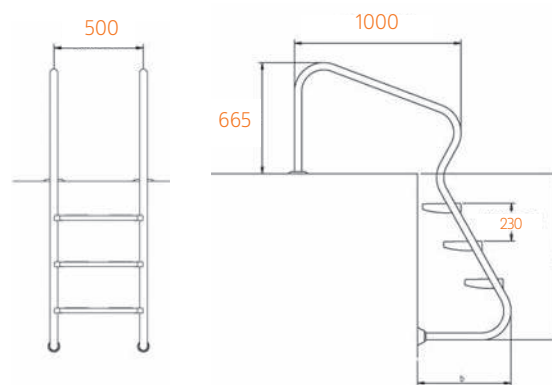
TIPO	PELDAÑOS PASSOS	CÓDIGO	EAN	UDS / CAJA UDS / CAIXA	KG	A.MM	PVP EUR
AISI 316	2	16538945		1		535	
AISI 316	3	16539145		1		785	
AISI 316	4	16539345		1		1035	
AISI 316	5	16539545		1		1285	

\* Instalación obligatoria de toma de tierra, especialmente en piscinas de cloración salina  
Instalação obrigatória de ligação à terra, especialmente em piscinas de cloração salina.

**FÁCIL ACCESO  
FÁCIL ACCESO**

Fabricada en acero inox. de Ø 43 x 1,2 mm. Incluye tapetas, anclajes y toma de tierra. Peldaño doble de seguridad.

Fabricada en acero inox. de Ø 43 x 1,2 mm. Incluye tapetas, anclajes y toma de tierra. Degrau duplo de segurança.



**ACERO AISI 316**

TIPO	PELDAÑOS PASSOS	CÓDIGO	EAN	UDS / CAJA UDS / CAIXA	KG	A.MM	B.MM	PVP EUR
AISI 316	3	162091		1		1005	501	
AISI 316	4	162092		1		1225	630	

\* Instalación obligatoria de toma de tierra, especialmente en piscinas de cloración salina  
Instalação obrigatória de ligação à terra, especialmente em piscinas de cloração salina.

\*Bajo Pedido \*A pedido

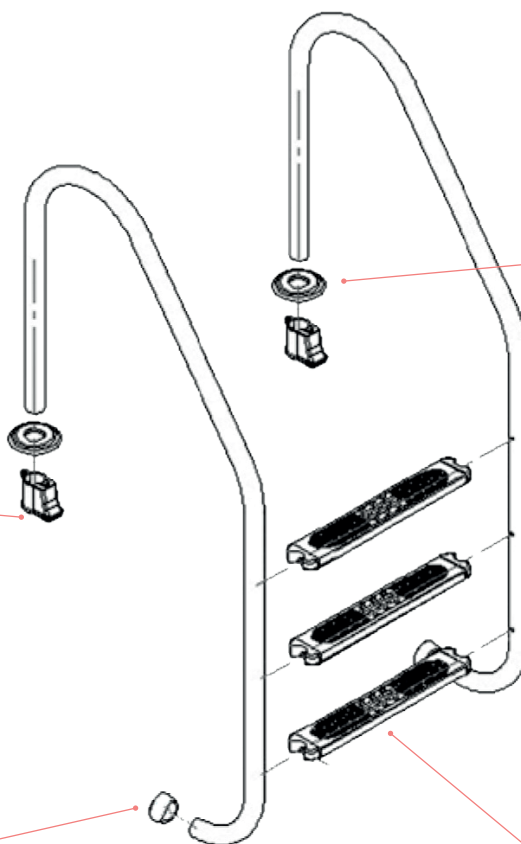
\*Disponibilidad / Availability AISI 316



PRISIONERO Y TOMA DE TIERRA



TACO TOPE



EMBELLECEDOR



PELDAÑO ANTIDESLIZANTE

TIPO	CÓDIGO	DESCRIPCIÓN	EAN	UDS / CAJA UDS / CAIXA	KG	PVP EUR
AISI 304*	9659500	Peldaño antideslizante / Degrau Anti-deslizante	8410857908527	1	0,72	
AISI 304*	9659510	Peldaño Doble Seguridad / Degrau Duplo	8410857005639	1	1,44	
AISI 304*	9659501	Embellecador Escalera Anilha Embelezadora	8410857908800	1	0,07	
Repuesto / Spare Part	9659502	Tornillo / Parafuso	8410857908824	1	0,01	
Repuesto / Spare Part	9659503	Taco tope / Topo	8410857764581	1	0,02	
Repuesto / Spare Part	9659504	Anclaje / Cavilha Escada	8410857603262	1	0,32	
Repuesto / Spare Part	910002027	Prisionero y Toma de Tierra		1	0,20	



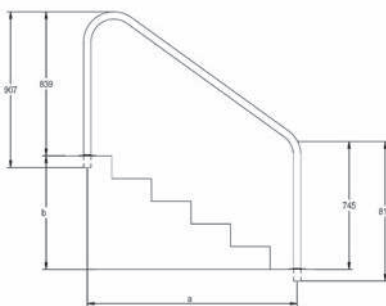
# Barandillas y pasamuros

## Balaustradas e corrimões

### BARANDILLA 2 CURVAS BALAUSTRADA 2 CURVAS

En acero inoxidable, AISI 316 - - Ø 43 mm  
Diseño ergonómico, pulido brillo  
Para empotrar (con anclajes).

*Em aço inoxidável, AISI 316 - - Ø 43 mm  
Diseño ergonómico, polido com brilho  
De embutir (con anclajes).*



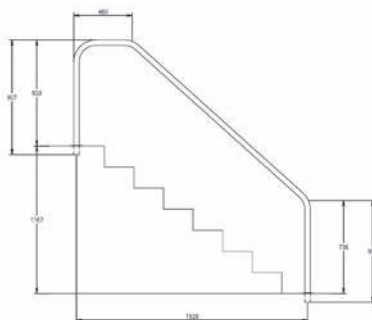
TIPO	A.MM	B.MM	CÓDIGO	EAN	UDS / CAJA UDS / CAIXA	KG	PVP EUR
AISI 316	1219	660	166091	8410857603521	1	4	
AISI 316	1524	915	166092	8410857603538	1	4,5	
AISI 316	1829	1169	166093	8410857603545	1	4,9	

\* Instalación obligatoria de toma de tierra, especialmente en piscinas de cloración salina  
*Instalação obrigatória de ligação à terra, especialmente em piscinas de cloração salina.*

### BARANDILLA 3 CURVAS BALAUSTRADA 3 CURVAS

En acero inoxidable, AISI 316 - Ø 43 mm  
Diseño ergonómico, pulido brillo  
Con pletina soldada

*Em aço inoxidável, AISI 316 - Ø 43 mm  
Diseño ergonómico, polido com brilho  
Platina soldada.*



TIPO	A.MM	CÓDIGO	EAN	UDS / CAJA UDS / CAIXA	KG	PVP EUR
AISI 316	1829	166094		1	5,5	

\* Instalación obligatoria de toma de tierra, especialmente en piscinas de cloración salina  
*Instalação obrigatória de ligação à terra, especialmente em piscinas de cloração salina.*

# Barandillas y pasamuros

Balaustradas e corrimões



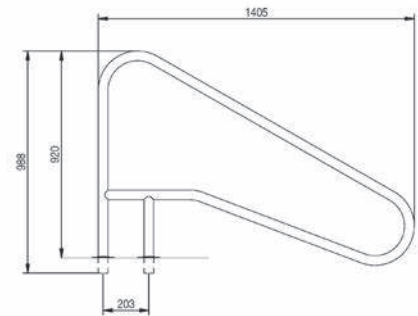
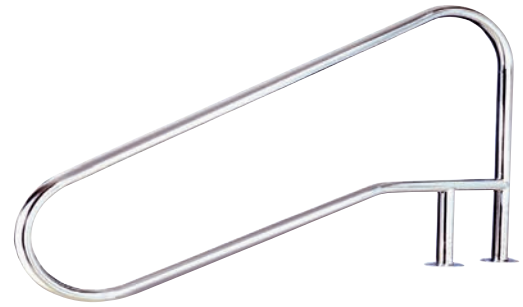
## BARANDILLA FX-02 BALAUSTRADA FX-02

En acero inoxidable, AISI 316 - Ø 43 mm  
Diseño ergonómico, pulido brillo  
Para empotrar (con anclajes) o con pletina soldada.

*Em aço inoxidável, AISI 316 - Ø 43 mm  
Diseño ergonómico, polido com brilho  
De embutir (con anclajes) o platina soldada.*

TIPO	CÓDIGO	EAN	UDS / CAJA UDS / CAIXA	KG	PVP EUR
AISI 316 ANCLAJE	166090	8410857603514	1	5,1	
AISI 316 PLETINA	166095		1	5,4	

\* Instalación obligatoria de toma de tierra, especialmente en piscinas de cloración salina  
*Instalação obrigatória de ligação à terra, especialmente em piscinas de cloração salina.*



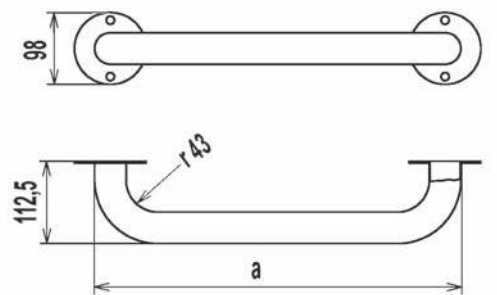
## PASAMANOS 43 mm CORRIMÃO 43 mm

En acero inoxidable, AISI 316.  
Diseño ergonómico, pulido brillo.  
Medidas de 0,5 a 3 m.  
Fijación con tornillos.  
Pletina soldada.

*Em aço inoxidável, AISI 316.  
Diseño ergonómico, polido com brilho.  
Medidas de 0,5 a 3 m.  
Fixação com parafusos.  
Platina soldada.*

TIPO	A.MM	CÓDIGO	EAN	UDS / CAJA UDS / CAIXA	KG	PVP EUR
AISI 316	500	166190	8410857603460	1	1,5	
AISI 316	1000	166191	8410857603477	1	2,2	
AISI 316	1500	166192	8410857603484	1	2,8	
AISI 316	2000	16692000		1	3,4	
AISI 316	3000	166193	8410857603491	1	4,8	

\* Instalación obligatoria de toma de tierra, especialmente en piscinas de cloración salina  
*Instalação obrigatória de ligação à terra, especialmente em piscinas de cloração salina.*



## ACCESORIOS ACESSÓRIOS

TIPO	DESCRIPCIÓN	CÓDIGO	UDS / CAJA UDS / CAIXA	KG	PVP EUR
KIT ACCESORIOS AISI 316	Pletina / Platina Soldada Ø 43 mm	966390	2	0,0009	

\* Instalación obligatoria de toma de tierra, especialmente en piscinas de cloración salina  
*Instalação obrigatória de ligação à terra, especialmente em piscinas de cloração salina.*





## Duchas

Ducharse antes del baño en la piscina o spa es una gran ayuda para mantener el agua en perfectas condiciones, y al acabar el baño, para eliminar restos de productos químicos que se hayan quedado sobre la piel. Las duchas pueden ser:

- Convencionales, de acero inoxidable en calidades AISI 304 y AISI 316, muy aconsejables por su durabilidad, se conectan a una toma de agua fría de la casa, no permiten seleccionar entre agua fría o caliente.
- Duchas solares en PVC, ofrecen la posibilidad de ducharse con agua caliente durante todo el año sin coste energético eléctrico, gracias a su depósito que se calienta con la radiación solar y puede ser de diferente capacidad.



En los meses más calurosos, la temperatura del depósito de la ducha solar puede superar los 50°C por lo que habrá que tener cuidado al abrir el grifo de agua caliente. Además, no es aconsejable tocar el depósito de la ducha solar porque puede provocar quemaduras.



Nos meses mais quentes, a temperatura do depósito do duche solar pode ultrapassar os 50°C, pelo que se deve ter cuidado ao abrir a torneira da água quente. Além disso, não é aconselhável que se toque no depósito do duche solar, porque pode provocar queimaduras.



### DUCHA BASTÓN 43 mm DUCHE BENGALA 43 mm

En acero inoxidable AISI 316  
Tubo de 43 mm.  
Piña giratoria  
Anclaje y toma de tierra  
Incluye tapa embellecedora  
\*Grifo Lavapiés

Em aço inoxidável, AISI 316  
Tubo de 43 mm  
Com pinha giratória  
Cavilha e tomada de terra incorporada.  
Incluí tampa embelezadora  
\*Lava-pés

TIPO	CÓDIGO	EAN	UDS / CAJA UDS / CAIXA	KG	PVP EUR
43 mm BASTÓN	114011190		1	9	
43 mm BASTÓN + *Lavapiés	114011191		1	9,2	

# Duchas acero

Duches aço



## DUCHA 1 BRAZO 43 mm DUCHE 1 BRAÇO 43 mm

En acero inoxidable, AISI 304  
Tubo de 43 mm y 28 mm  
Piña giratoria  
Anclaje y toma de tierra  
Incluye tapa embellecedora  
\*Grifo Lavapiés

*Em aço inoxidável, AISI 304  
Tubo de 43 mm e 28 mm.  
Com pinha giratória  
Cavilha e tomada de terra incorporada.  
Inclui tampa embelezadora  
\* Lava-pés*

TIPO	CÓDIGO	EAN	UDS / CAJA UDS / CAIXA	KG	PVP EUR
43 mm / 28 mm	11401447	8410857003543	1	5,1	
43 mm / 28 mm + *Lavapiés	11401403	8410857610536	1	5,3	



## DUCHA 1 BRAZO 63 mm DUCHE 1 BRAÇO 63 mm

En acero inoxidable, AISI 304  
Tubo de 63 mm y 28 mm  
Pulsador automático  
Incorpora anclaje, toma de tierra y tapa embellecedora  
\*Grifo Lavapiés

*Em aço inoxidável, AISI 304 18/8  
Tubo de 63 mm e 28 mm  
Botão automático  
Cavilha, tomada de terra e tampa embelezadora incorporada  
\*Lava-pés*

TIPO	CÓDIGO	EAN	UDS / CAJA UDS / CAIXA	KG	PVP EUR
63 mm / 28 mm	11401163	8410857005646	1	7,95	
63 mm / 28 mm + *Lavapiés	114011631	8410857005653	1	8,1	




 ACCESORIOS  
 ACESSÓRIOS

Bajo Pedido | A pedido



TIPO	CÓDIGO	DESCRIPCIÓN	EAN	UDS / CAJA UDS / CAIXA	KG	PVP EUR
Repuesto / Spare Part	9629504	Anclaje ducha 43 mm	8410857609233	1		
Repuesto / Spare Part	9629514	Anclaje ducha 63 mm	8410857005455	1		
Repuesto / Spare Part	9629507	Piña redonda Ø 10 mm	8410857005622	1		
Repuesto / Spare Part	9629505	Grifo lavapiés	8410857005615	1		
Repuesto / Spare Part	9629506	Llave de paso		1		

### Consejos para el mantenimiento del material exterior de acero:

- Limpia las zonas de acero inox. con un tratamiento especializado y evita su contacto con sustancias como el polvo, la sal y otros materiales metálicos. Utiliza agua de la red, después de enjuagar, seca completamente el acero.
- Inspecciona periódicamente la aparición de manchas de óxido, sobre todo, en la zona donde cae la línea de flotación de la lámina de agua.

### Conselhos para a manutenção do material exterior de aço:

- Limpe as zonas de aço inox com um tratamento especializado e evite o seu contacto com substâncias como o pó, o sal e outros materiais metálicos, utilizando água da rede. Depois de enxaguar, seque totalmente o aço.
- Inspeccione periodicamente o aparecimento de manchas de óxido, sobretudo na zona onde a linha de flutuação do lençol de água cai.



# Duchas PVC

Duches PVC



## DUCHAS SOLARES DUCHES SOLARES



+ grifo lavapiés



+ grifo lavapiés II



- Agua caliente generada por energía solar.
- Grifo monomando
- Cuerpo ducha PVC
- Tuberías interiores soldadas
- Fácil instalación y montaje

- Água quente gerada por energia solar.
- Controlado mediante monocomando
- Corpo de ducha PVC
- Tubos interiores soldados
- Instalação fácil e muito rápida



TIPO	CÓDIGO	EAN	UDS / CAJA UDS / CAIXA	KG	ALTURA	DIÁMETRO	TAPÓN	PVP EUR
18 L	11401444	8410857002591	1	5,7	2,14 m	Ø 1,10 m	NO	
23 L	11401446	8410857004618	1	6,4	2,14 m	Ø 1,10 m	Sí	
35 L	11401443	8410857009828	1	15	2,10 m	Ø 2,50 m	Sí	
40 L	11401449	8410857009835	1	10	2,10 m	Ø 1,90 m	Sí	



## Rejillas y esquinas

### Grades e cantos

#### REJILLA RECTA 22 mm

#### GRADE RECTA 22 mm

Realizada en polipropileno Blanco.  
2 puntos de ensamblaje.  
1 m lineal = 48 piezas

Realizada em polipropileno branco.  
2 pontos de montagem.  
1 m lineal = 48 peças

LARGO COMPRIMENTO	CÓDIGO	EAN	UDS/CAJA: 1 MT UDS/CAIXA: 1 MT	ALTURA	PVP EUR
195 mm	10220195	8410857004885	48 piezas/peças	22 mm	
245 mm	10220245	8410857004892	48 piezas/peças	22 mm	
295 mm	10220295	8410857004908	48 piezas/peças	22 mm	
335 mm	10220335	8410857004915	48 piezas/peças	22 mm	



#### REJILLA RECTA 35 mm

#### GRADE RECTA 35 mm

Realizada en polipropileno Blanco.  
2 puntos de ensamblaje.  
1 m lineal = 45 piezas

Realizada em polipropileno branco.  
2 pontos de montagem.  
1 m lineal = 45 peças

LARGO COMPRIMENTO	CÓDIGO	EAN	UDS/CAJA: 1 MT UDS/CAIXA: 1 MT	ALTURA	PVP EUR
195 mm	10350195	8410857004922	45 piezas/peças	45 mm	
245 mm	10350245	8410857004939	45 piezas/peças	45 mm	
295 mm	10350295	8410857004946	45 piezas/peças	45 mm	
335 mm	10350335	8410857004953	45 piezas/peças	45 mm	

#### REJILLA CURVA 22 mm

#### GRADE CURVA 22 mm

Realizada en polipropileno blanco  
Adaptable a cualquier tipo de curva  
Con un punto de ensamblaje  
1 m lineal = 48 piezas

Realizada em polipropileno branco.  
Adaptable a cualquier tipo de curva  
Com um ponto de montagem  
1 m lineal = 48 peças

LARGO COMPRIMENTO	CÓDIGO	EAN	UDS/CAJA: 1 MT UDS/CAIXA: 1 MT	ALTURA	PVP EUR
195 mm	11220195	8410857004960	48 piezas/peças	22 mm	0,93
245 mm	11220245	8410857004977	48 piezas/peças	22 mm	0,97
295 mm	11220295	8410857004984	48 piezas/peças	22 mm	1,01
335 mm	11220335	8410857004991	48 piezas/peças	22 mm	1,05



#### REJILLA CURVA 35 mm

#### GRADE CURVA 35 mm

Realizada en polipropileno blanco  
Adaptable a cualquier tipo de curva  
Con un punto de ensamblaje  
1 m lineal = 45 piezas

Realizada em polipropileno branco.  
Adaptable a cualquier tipo de curva  
Com um ponto de montagem  
1 m lineal = 45 peças

LARGO COMPRIMENTO	CÓDIGO	EAN	UDS/CAJA: 1 MT UDS/CAIXA: 1 MT	ALTURA	PVP EUR
195 mm	11350195	8410857005004	45 piezas/peças	35 mm	
245 mm	11350245	8410857005011	45 piezas/peças	35 mm	
295 mm	11350295	8410857005028	45 piezas/peças	35 mm	
335 mm	11350335	8410857005039	45 piezas/peças	35 mm	

# Rejillas y esquinas

## Grades e cantos



### ESQUINA 22 mm 90° CANTO 22 mm 90°

Fabricado en poliéster y fibra de vidrio *Fabricada em poliéster e fibra de vidro.*  
Antideslizante *Anti-deslizante*  
Ángulo 90° *Ângulo 90°*

LARGO COMPRIMENTO	CÓDIGO	EAN	UDS/CAJA UDS/CAIXA	ALTURA	PVP EUR
195 mm	109022195	8410857005042	4	22 mm	
245 mm	109022245	8410857005059	4	22 mm	
295 mm	109022295	8410857005066	4	22 mm	
335 mm	109022335	8410857005073	4	22 mm	



### ESQUINA 35 mm 90° CANTO 35 mm 90°

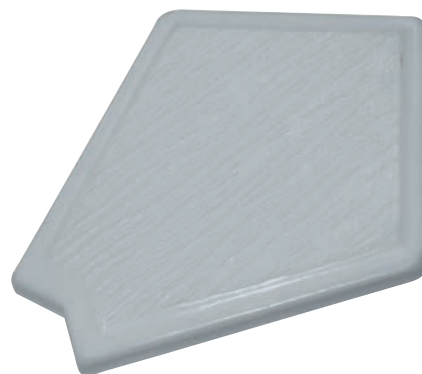
Fabricado en poliéster y fibra de vidrio *Fabricada em poliéster e fibra de vidro.*  
Antideslizante *Anti-deslizante*  
Ángulo 90° *Ângulo 90°*

LARGO COMPRIMENTO	CÓDIGO	EAN	UDS/CAJA UDS/CAIXA	ALTURA	PVP EUR
195 mm	109035195	8410857005080	4	35 mm	
245 mm	109035245	8410857005097	4	35 mm	
295 mm	109035295	8410857005103	4	35 mm	
335 mm	109035335	8410857005110	4	35 mm	

### ESQUINA 22 mm 45° CANTO 22 mm 45°

Fabricado en poliéster y fibra de vidrio *Fabricada em poliéster e fibra de vidro.*  
Antideslizante *Anti-deslizante*  
Ángulo 45° *Ângulo 45°*

LARGO COMPRIMENTO	CÓDIGO	EAN	UDS/CAJA UDS/CAIXA	ALTURA	PVP EUR
195 mm	104522195	8410857005127	4	22 mm	
245 mm	104522245	8410857005134	4	22 mm	
295 mm	104522295	8410857005141	4	22 mm	
335 mm	104522335	8410857005158	4	22 mm	



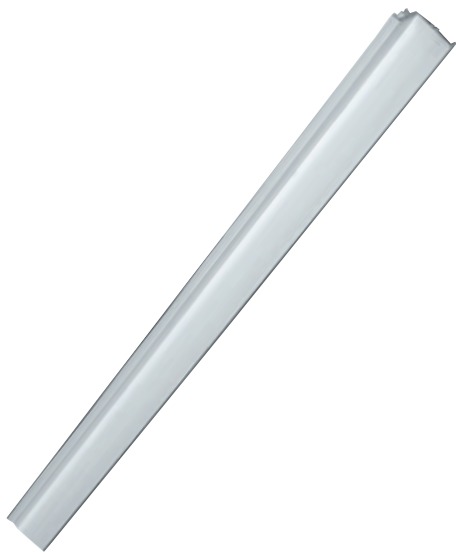
### ESQUINA 35 mm 45° CANTO 35 mm 45°

Fabricado en poliéster y fibra de vidrio *Fabricada em poliéster e fibra de vidro.*  
Antideslizante *Anti-deslizante*  
Ángulo 45° *Ângulo 45°*

LARGO COMPRIMENTO	CÓDIGO	EAN	UDS/CAJA UDS/CAIXA	ALTURA	PVP EUR
195 mm	104535195	8410857005165	4	35 mm	
245 mm	104535245	8410857005172	4	35 mm	
295 mm	104535295	8410857005189	4	35 mm	
335 mm	104535335	8410857005196	4	35 mm	



**PERFIL SOPORTE  
PERFIL APOIO**



Fabricado en material plástico inalterable.  
Valido para rejilla de 22 y 35 mm.  
Tiras de 3 m

Fabricado em material plástico inalterável.  
Válido para grade de 22 e 35 mm.  
Faixas de 3 m

LARGO COMPRIMENTO	CÓDIGO	EAN	UDS/CAJA UDS/CAIXA	ALTURA	PVP EUR
Tiras de 3 mts	187345	841085700520	3 m	22 mm	

**¿Cómo hacer  
presupuesto de rejillas?**

Si necesito 4 metros de rejilla recta tengo estas opciones:

- Rejilla de 22 cm de alto, con ancho: 195 | 245 | 295 | 335 mm
- Rejilla de 35 cm de alto, con ancho: 195 | 245 | 295 | 335 mm

Eligiendo la rejilla recta de 22 cm de alto y 195 mm de ancho, cada 1 metro de rejilla son 48 piezas.

Como necesito 4 metros = 4 m \* 48 piezas = 192 piezas.

El PVP por pieza es 0,61 €

**TOTAL PVP:** 192 piezas \* 0,61 € = 117,12 €

**Como fazer o  
orçamento para grelhas?**

Se eu precisar de 4 metros de grade reta, tenho as seguintes opções:

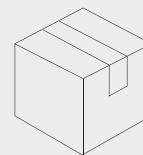
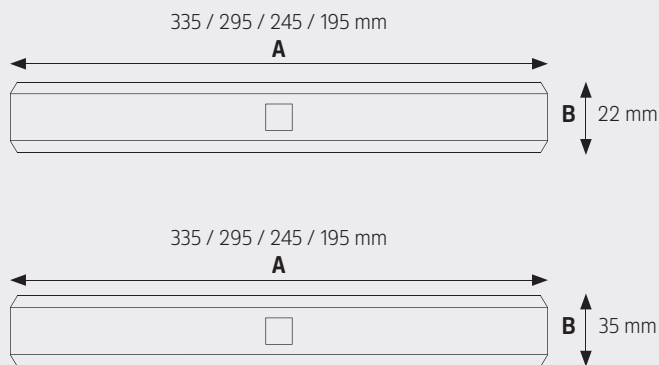
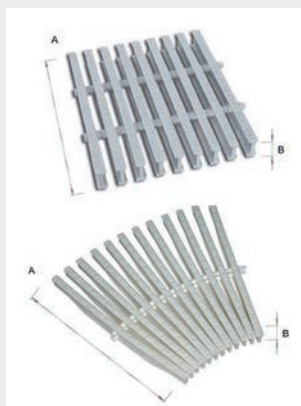
- Grelha com 22 cm de altura, comprimento: 195 | 245 | 295 | 335 mm
- Grelha com 35 cm de altura, comprimento: 195 | 245 | 295 | 335 mm

Escolhendo a grelha recta de 22 cm de altura e 195 mm de comprimento, cada 1 metro de grelha é de 48 peças.

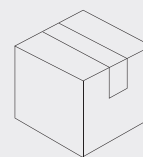
Como eu preciso de 4 metros = 4m \* 48 peças = 192 peças.

O preço por peça é de € 0,61

**PVP TOTAL:** 192 peças \* 0,61 € = 117,12 €



1 caja = 1m = 48 piezas  
\*Precio UD = Precio pieza



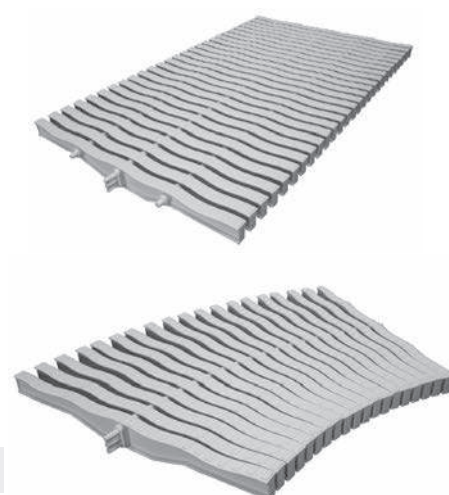
1 caja = 1m = 45 piezas  
\*Precio UD = Precio pieza

REJILLA 20/34 mm  
GRADE 20/34 mm

Fabricadas en polipropileno con tratamiento contra rayos UV  
Diseñadas según EN 13451-1  
Los módulos se conectan a presión sin necesidad de encolar  
1 m lineal = 55 módulos

*Fabricado em polipropileno com tratamento UV  
Projetado de acordo com EN 13451-1  
Os módulos são conectados por pressão sem a necessidade de colagem  
1 m linear = 55 módulos*

LARGO COMPRIMENTO	TIPO	CÓDIGO	EAN	MÓDULOS CAJA	ALTURA	PVP EUR
245 mm	RECTA	10200245		324	20 mm	
245 mm	RECTA	10340245		297	34 mm	
245 mm	CURVA	11200245		324	20 mm	
245 mm	CURVA	11340245		297	34 mm	



ESQUINA 20/34 mm 45/90°  
CANTO 20/34 mm 45/90°

De poliéster con fibra de vidrio.  
Acabado antideslizante.

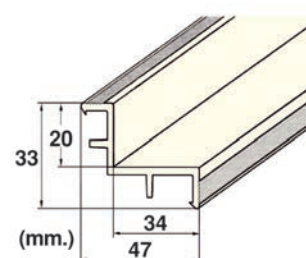
*Confeccionada em poliéster com fibra de vidro.  
Acabamento antiderrapante.*

LARGO COMPRIMENTO	ÁNGULO	CÓDIGO	EAN	UDS/CAJA UDS/CAIXA	ALTURA	PVP EUR
245 mm	90°	1090RR250		1	20 mm	
245 mm	90°	1090RR251		1	34 mm	
245 mm	45°	1045RS250		1	20 mm	
245 mm	45°	1045RS251		1	34 mm	



PERFIL SOPORTE  
PERFIL APOIO

LARGO COMPRIMENTO	CÓDIGO	EAN	UDS/CAJA UDS/CAIXA	PVP EUR
2 m	1873MP201		35	







# Material Vaso Piscina

*Equipamento Vaso Piscina*





La elección de los MATERIALES DEL VASO como boquillas, skimmers o sumideros, y su estratégica colocación en la piscina, condicionarán en gran medida el funcionamiento del circuito del agua, su calidad y apariencia, sea cual sea la tecnología de construcción: hormigón, fibra de vidrio, liner,.... La función de los MATERIALES DEL VASO es favorecer el circuito del agua en la piscina.

A escolha dos MATERIAIS DA BACIA, tais como boquilhas, skimmers ou sumidouros, e a sua colocação estratégica na piscina, condicionarão em grande medida o funcionamento do circuito da água e a sua qualidade e aspeto, seja qual for a tecnologia de construção: betão, fibra de vidro, liner, etc. A função dos MATERIAIS DA BACIA consiste em favorecer o circuito da água na piscina.

Dependiendo del uso y las condiciones climatológicas, en temporada de baño se recomienda que el volumen completo de la piscina se filtre una vez al día, para lo que se aconseja un tiempo de filtración de 6 a 8 horas, esto es, toda el agua de la piscina debe pasar por el filtro diariamente durante ese periodo.

Dependendo do uso e das condições climáticas, na época de banhos recomenda-se que o volume completo da piscina seja filtrado uma vez por dia, aconselhando-se um tempo de filtragem de 6 a 8 horas, isto é, toda a água da piscina deve passar diariamente pelo filtro durante esse período.



SKIMMER



SUMIDERO



BOQUILLA

## Skimmer y sumideros

Los skimmers y sumideros realizan un primer prefiltrado aspirando el agua estancada y sucia de la lámina del agua los primeros, y del fondo del vaso los segundos. Estos elementos permiten también el vaciado de la piscina.

Pueden ser de boca estándar o alargada, y en la mayoría de los casos su capacidad recomendada es de 5 000 l/h (5 m<sup>3</sup>/h). Para calcular el número de skimmers necesarios en la piscina debemos dividir los litros totales entre la capacidad de aspiración del skimmer indicada por el fabricante.

El skimmer está conectado a la bomba de succión de la piscina y al ponerse ésta en marcha crea un movimiento en el agua que atrae los elementos en suspensión de la superficie hacia él, gracias a un efecto casi imperceptible pero muy efectivo. Siempre deben estar instalados de manera que el agua de la piscina los cubra por la mitad como mínimo, para que durante el proceso de aspiración de la bomba no entre aire en el circuito.

El sumidero se sitúa en la parte más honda de la piscina y actúa aspirando el agua del fondo, completando la función de los skimmers.

## Skimmer e sumidouros

Os skimmers e sumidouros funcionan como um primeiro pré-filtro, aspirando a água estagnada e suja da lâmina da água os primeiros, e do fundo da bacia os segundos. Estes elementos também permitem o esvaziamento da piscina.

Podem ser de boca standard ou alongada, e na maioria dos casos a sua capacidade recomendada é de 5 000 l/h (5 m<sup>3</sup>/h). Para o cálculo do número de skimmers necessários na piscina, devem-se dividir os litros totais pela capacidade de aspiração do skimmer indicada pelo fabricante.

O skimmer é ligado à bomba de sucção da piscina e, quando esta entra em funcionamento, cria um movimento na água que atrai os elementos em suspensão da superfície para ele, graças a um efeito quase imperceptível mas muito eficiente. Sempre instalados de forma que a água da piscina os cubra até meio, no mínimo, para que não entre ar no circuito durante o processo de aspiração da bomba.

O sumidouro fica situado na parte mais funda da piscina e atua aspirando a água do fundo, completando a função dos skimmers.



## Boquillas

Podemos distinguir dos grandes grupos de boquillas, de aspiración e impulsión, aunque también puedes encontrar modelos MIXTOS de que sirven para ambos procesos. El número de boquillas, el tipo más adecuado y su colocación, dependerán de las características del vaso y del sistema de recirculación del agua.

Para calcular el número de boquillas necesario tenemos que repartir el caudal total de la bomba de filtración entre el caudal de las boquillas de impulsión, redondeando siempre hacia el valor superior.

Por ejemplo, en una piscina privada con bomba 13 m<sup>3</sup>/h:

## Boquilhas

Podem-se distinguir dois grandes grupos de boquilhas, para impulsão ou para aspiração.; embora também se possam encontrar modelos MISTOS. O número de boquilhas, o tipo mais adequado e a sua colocação dependerão das características da bacia e do sistema de recirculação da água.

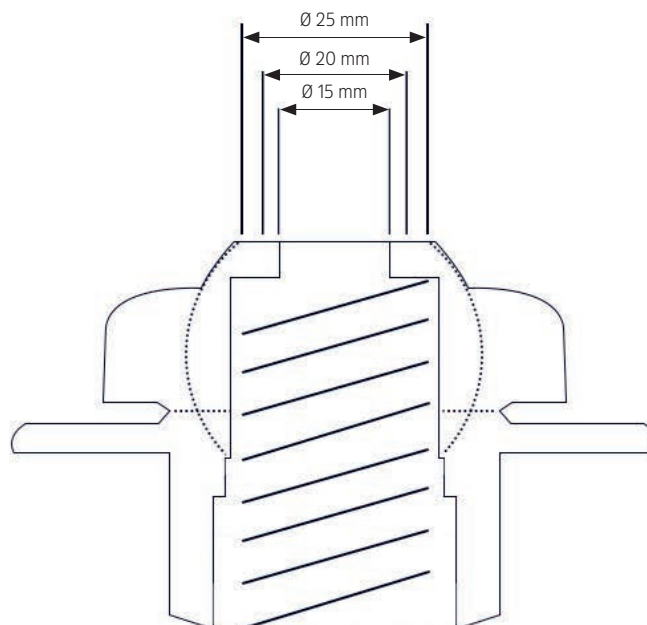
Para o cálculo do número de boquilhas necessárias, será necessário distribuir o caudal total da bomba de filtragem pelo caudal das boquilhas de impulsão, arredondando sempre para o valor superior.

Por exemplo, numa piscina privada com bomba 13 m<sup>3</sup>/h:

	DIÁMETRO BOLA	CAUDAL	PULGADAS	CÁLCULO
BOQUILLAS	Ø 15 mm	3 m <sup>3</sup> / h	½"	Caudal bomba 13 m <sup>3</sup> / h Caudal boquilla Ø 20 mm = 5 m <sup>3</sup> / h Cálculo: 13 / 5 m <sup>3</sup> / h = 2,6 BOQUILLAS Redondeamos a valor superior, necesitaríamos 3 BOQUILLAS.
	Ø 20 mm	5 m <sup>3</sup> / h	¾"	
	Ø 25 mm	7 m <sup>3</sup> / h	1"	

Las atmósferas (ATM) son una característica importante de las boquillas, y marcan la presión máxima del flujo de agua que puede aguantar. Un caudal con presión superior a las atmósferas de la boquilla puede llegar a partirlas o deteriorarlas con el tiempo.

As atmosferas (ATM) são uma característica importante das boquilhas, e marcam a pressão máxima do fluxo de água que elas podem aguentar. Um caudal com pressão superior às atmosferas da boquilha pode chegar a parti-las ou deteriorá-las com o tempo.





### BOQUILLA IMPULSIÓN ORIENTABLE TUBO 50 BOQUILHA IMPULSÃO ORIENTÁVEL TUBO 50

Orientables.  
Fabricadas en ABS blanco.  
6/10 AT

Orientáveis.  
Fabricadas em ABS branco.  
6/10 AT



TIPO	Ø - Lt/H	CÓDIGO	EAN	UDS/CAJA UDS/CAIXA	PVP EUR
6 ATMÓSFERAS	Ø 15 - 3000 lt/h	114205101	8410857400540	1	
6 ATMÓSFERAS	Ø 20 - 5000 lt/h	114205105	8410857003796	1	
6 ATMÓSFERAS	Ø 25 - 7000 lt/h	114205106	8410857003802	1	
10 ATMÓSFERAS	Ø 15 - 3000 lt/h	18255101	8410857005875	1	
10 ATMÓSFERAS	Ø 20 - 5000 lt/h	18255105	8410857005882	1	
10 ATMÓSFERAS	Ø 25 - 7000 lt/h	18255106	8410857005989	1	

### BOQUILLA IMPULSIÓN PLANA TUBO 50 BOQUILHA IMPULSÃO PLANA TUBO 50

Fabricada en ABS blanco.  
Pegar Interior tubo 50/10AT.

Fabricada em ABS branco.  
Colar Interior tubo 50/10AT.



TIPO	Ø - Lt/H	CÓDIGO	EAN	UDS/CAJA UDS/CAIXA	PVP EUR
10 ATMÓSFERAS	Ø 20 - 5000 lt/h	114291340		1	

### BOQUILLA DESMONTABLE ASP/IMP BOCAL DESMONTÁVEL ASP\IMP

Interior pegar 50. Exterior pegar 63/10 AT.  
Impulsión: Bola Ø 20 mm - 5.000 l/h.  
Aspiración: Roscada para racord 38 mm.

Interior colar 50. Exterior colar 63/10 AT.  
Impulsão: Bola Ø 20 mm - 5.000 l/h.  
Aspiração: Roscada para racord 38 mm.



TIPO	Ø - Lt/H	CÓDIGO	EAN	UDS/CAJA UDS/CAIXA	PVP EUR
10 ATMÓSFERAS (EXT. PEGAR/COLAR)	Ø 20 - 5000 lt/h	114205110	8410857004809	1	
10 ATMÓSFERAS (EXT. ROSCAR)	Ø 20 - 5000 lt/h	114205112	8410857004823	1	

# Boquillas Hormigón

Boquilhas Betão



## BOQUILLA ASPIRACIÓN TUBO 50 BOQUILHA ASPIRAÇÃO TUBO 50

Toma de limpiafondos.  
Cuerpo en ABS blanco.  
Para manguera de 38 mm  
Pegar 50 - 6/10 AT

*Tomada de limpa-fundos.  
Corpo em ABS branco.  
Para mangueira de 38 mm.  
Colados 50 - 6/10 AT*



TIPO	Ø	CÓDIGO	EAN	UDS/CAJA UDS/CAIXA	PVP EUR
6 ATMÓSFERAS	Ø 50 mm	114205108	8410857003789	1	
10 ATMÓSFERAS	Ø 50 mm	114205108	8410857004793	1	

## BOQUILLA ASPIRACIÓN 50 BOQUILHA ASPIRAÇÃO 50

Cuerpo ABS blanco.  
Para racord roscado de 38 mm.

*Corpo em ABS branco.  
Para racord roscado de 38 mm.*



TIPO	Ø	CÓDIGO	EAN	UDS/CAJA UDS/CAIXA	PVP EUR
10 ATMÓSFERAS	Ø 50 mm	114291345		1	

## BOQUILLA ASPIRACIÓN 63 BOQUILHA ASPIRAÇÃO 63

Cuerpo ABS blanco.  
Interior pegar 50. Exterior pegar 63/10 AT.  
Rosca para racord 38 mm.

*Corpo ABS branco.  
Interior colar 50. Exterior colar 63/10 AT.  
Rosca para racord 38 mm.*



TIPO	Ø	CÓDIGO	EAN	UDS/CAJA UDS/CAIXA	PVP EUR
10 ATMÓSFERAS	Ø 63 mm	1142012231		1	



## Liner y poliéster

### Liner e poliéster



### BOQUILLA IMPULSIÓN BOQUILHA IMPULSÃO

Fabricada en ABS blanco.  
Especial piscina fibra de vidrio o madera.  
Incluye rosca trasera y juntas.

*Fabricada ABS branco.  
Especial piscina fibra de vidro ou madeira  
Inclui rosca traseira e juntas.*

TIPO PISCINA	Ø - Lt/H	CÓDIGO	EAN	UDS/CAJA UDS/CAIXA	PVP EUR
IMPULSIÓN	Ø 20 - 5000 lt/h	114215111	8410857403329	1	



### BOQUILLA IMPULSIÓN BOQUILHA IMPULSÃO

Fabricado en ABS blanco.  
Especial piscina liner.  
Incluye tornillos y las juntas de goma.  
Exterior rosca 2 " Interior 1 ½ "

*Fabricada ABS branco.  
Especial piscina liner.  
Inclui parafusos e vedações de borracha.  
Exterior rosca 2 " Interior 1 ½ "*

TIPO	Ø - Lt/H	CÓDIGO	EAN	UDS/CAJA UDS/CAIXA	PVP EUR
IMPULSIÓN	6000 lt/h	182645	8410857008302	1	



### BOQUILLA ASPIRACIÓN BOQUILHA ASPIRAÇÃO

Fabricado en ABS blanco.  
Especial piscina fibra de vidrio o madera.  
Incluye rosca trasera y juntas.

*ABS branco.  
Especial piscina fibra de vidro ou madeira.  
Inclui rosca traseira e juntas.*

TIPO	CÓDIGO	EAN	UDS/CAJA UDS/CAIXA	PVP EUR
ASPIRACIÓN	114205115	8410857004847	1	

### BOQUILLA ASPIRACIÓN BOQUILHA ASPIRAÇÃO

Fabricado en ABS blanco.  
Especial piscina liner.  
Incluye tornillos y las juntas de goma.  
Exterior rosca 2 " Interior 1 ½ "

*ABS branco.  
Especial piscina liner.  
Inclui parafusos e vedações de borracha.  
Exterior rosca 2 " Interior 1 ½ "*

TIPO	CÓDIGO	EAN	UDS/CAJA UDS/CAIXA	PVP EUR
ASPIRACIÓN	114215110	8410857913187	1	



**BOQUILLA IMPULSIÓN**  
**BOQUILHA IMPULSÃO**



BOF



BOR



BOR S



BOR SF



BOL

TIPO PISCINA	Ø - SALIDA NORMA CAUDAL L/H	CONEXIÓN	CÓDIGO	EAN	UDS/CAJA UDS/CAIXA	PVP EUR
HORMIGÓN / BETÃO	Ø 20 - 5000 l/h	50 / 40 mm ENCOLAR	11420BOF21		1	
HORMIGÓN / BETÃO	Ø 20 - 5000 l/h	2" / 50 mm ROSCAR	BOR20		1	
HORMIGÓN / BETÃO	EN 13451 7000 l/h	2" / 50 mm ROSCAR	BOR S		1	
HORMIGÓN / BETÃO	EN 13451 7000 l/h	2" / 50 mm ROSCAR	BOR SF		1	
LINER	Ø 20 - 5000 l/h	2" / 50 mm ROSCAR	11421BOL20		1	

**BOQUILLA ASPIRACIÓN**  
**BOQUILHA ASPIRAÇÃO**



BLL



BLRE



BLPR

TIPO PISCINA	ASPIRACIÓN CONEX. LADO PISCINA 1 1/2" Ø	PARA TERMINAL MODELO	TAPÓN	CONEXIÓN TUBERÍA Ø	CÓDIGO	EAN	UDS/CAJA UDS/CAIXA	PVP EUR
LINER	ROSCA	RCR38	Roscado 1 1/2"	2" / 50 mm	11420BLL		1	
HORMIGÓN / BETÃO	ROSCA	RCR38	Roscado 1 1/2"	50 / 40 mm	11420BLRE		1	
HORMIGÓN / BETÃO	PRESIÓN	RCP38	Tapeta giratoria	50 / 40 mm	BLPE		1	

**BOQUILLAS DE FONDO**  
**BOQUILHA FONDO**



BIF

TIPO PISCINA	Ø - CAUDAL L/H	CONEXIÓN	CÓDIGO	EAN	UDS/CAJA UDS/CAIXA	PVP EUR
HORMIGÓN / BETÃO	12000 l/h	2" / 50 mm	11429BIF		2	

**TOMA DE ASPIRACIÓN PARA PARED**



BAH

TIPO PISCINA	Ø - CAUDAL L/H	CONEXIÓN	CÓDIGO	EAN	UDS/CAJA UDS/CAIXA	PVP EUR
HORMIGÓN / BETÃO	Rejilla Ø 162 mm Para ≥ 45 m <sup>3</sup> /H Instalar 2 Boquillas	63 mm / 2,5"	BAH		1	



# Skimmer standard

Skimmer standard

## SKIMMER ESTÁNDAR HORMIGÓN SKIMMER STANDARD BETÃO

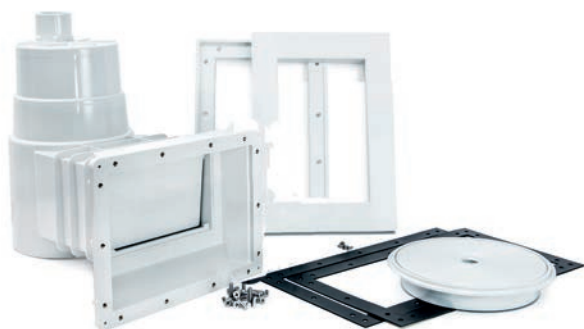


Boca 200 mm.  
Fabricado en UV color blanco.  
Tapa redonda o cuadrada.

Boca 200 mm.  
Fabricado em UV cor branco.  
Topo circular o quadrado.

TIPO PISCINA	MARCO	CÓDIGO	EAN	UDS/CAJA UDS/CAIXA	PVP EUR
HORMIGÓN   BETÃO	REDONDA   CIRCULAR	114245142	8410857400373	1	
HORMIGÓN   BETÃO	CUADRADO   QUADRADO	114245143	8410857609059	1	

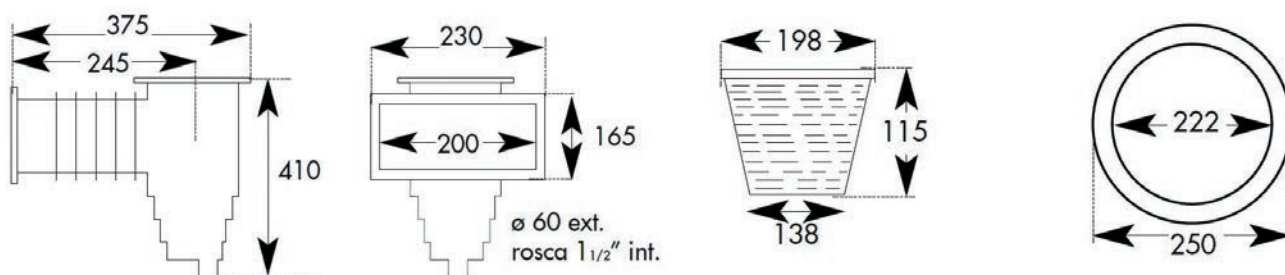
## SKIMMER ESTÁNDAR LINER SKIMMER STANDARD LINER



Boca 200 mm.  
Fabricado en UV color blanco.  
Tapa redonda o cuadrada.  
Incluye juntas, tornillos y embellecedor.

Boca 200 mm.  
Fabricado em UV cor branco.  
Topo circular o quadrado.  
Com juntas, parafusos e embelezador.

TIPO PISCINA	MARCO	CÓDIGO	EAN	UDS/CAJA UDS/CAIXA	PVP EUR
LINER	REDONDA   CIRCULAR	114255151	8410857403206	1	
LINER	CUADRADO   QUADRADO	114255153		1	



# Skimmer boca larga

Skimmer boca larga



## SKIMMER BOCA LARGA HORMIGÓN SKIMMER BOCA LARGA BETÃO

Boca 360 mm.  
Fabricado en UV color blanco.  
Tapa redonda.

Boca 360 mm.  
Fabricado em UV côr branco.  
Topo circular.



TIPO PISCINA	MARCO	CÓDIGO	EAN	UDS/CAJA UDS/CAIXA	PVP EUR
HORMIGÓN   BETÃO	REDONDA   CIRCULAR	114245140	8410857403190	1	

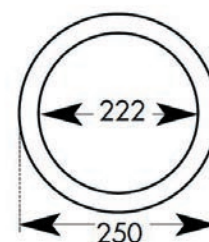
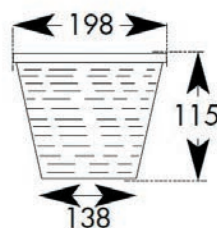
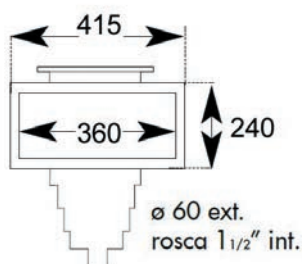
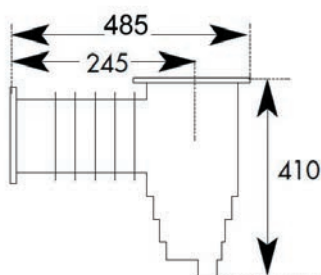
## SKIMMER BOCA LARGA SKIMMER BOCA LARGA LINER

Boca 360 mm.  
Fabricado en UV color blanco.  
Tapa redonda.  
Incluye juntas, tornillos y embellecedor.

Boca 360 mm.  
Fabricado em UV côr branco.  
Topo circular.  
Com juntas, parafusos e embelezador.



TIPO PISCINA	MARCO	CÓDIGO	EAN	UDS/CAJA UDS/CAIXA	PVP EUR
LINER	REDONDA   CIRCULAR	114255150	8410857403213	1	
LINER	CUADRADO   QUADRADO	114255152		1	

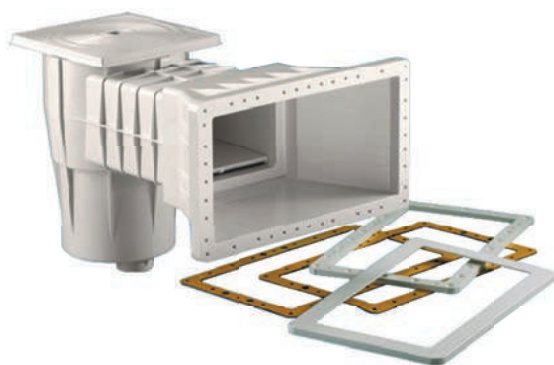
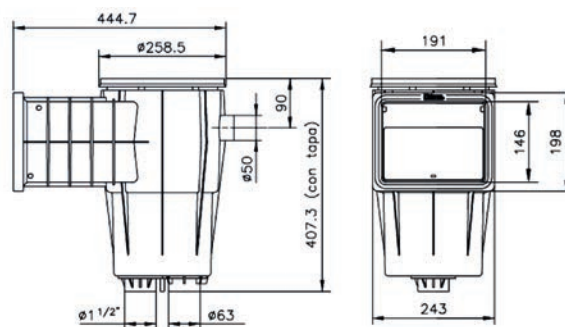




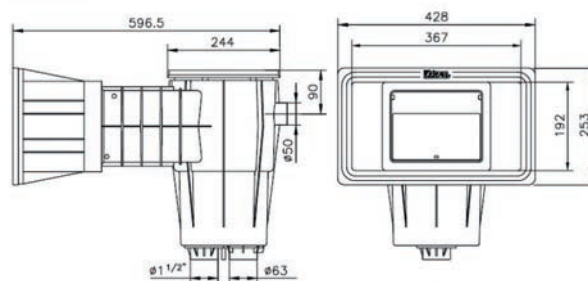
Skimmer  
Skimmer



SKSL



SKAL



## SKIMMERS SKIMMERS

Versões tanto para liner o poliéster como para hormigón  
Fabricados en ABS blanco inyectado.  
Conexión aspiración 1,5" o 63 mm (5 m<sup>3</sup> /h o 7,5 m<sup>3</sup> /h)  
Conexión rebosadero ø 32 mm

Versões para forro ou poliéster e para concreto  
Fabricado em ABS branco injetado.  
Conexão de sucção 1,5" ou 63 mm (5 m<sup>3</sup>/h ou 7,5 m<sup>3</sup>/h)  
Conexão de transbordamento ø 32 mm

TIPO PISCINA	BOCA	MARCO	CÓDIGO	EAN	UDS/CAJA UDS/CAIXA	KG	PVP EUR
HORMIGÓN / BETÃO	STANDARD	CUADRADO /QUADRADO	11424SKS		2	3,3	
HORMIGÓN / BETÃO	ANCHA/LARGA	CUADRADO /QUADRADO	11425SKA		2	3,8	
LINER	STANDARD	CUADRADO /QUADRADO	11425SKSL		2	6	
LINER	STANDARD	CUADRADO /QUADRADO	11425SKSLI		2	6	
LINER	ANCHA/LARGA	CUADRADO /QUADRADO	11425SKAL		2	6,5	
LINER	ANCHA/LARGA	CUADRADO /QUADRADO	11425SKALI		2	6,5	



# Sumidero

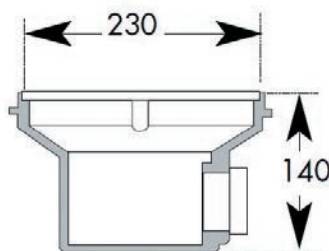
Ralo de fundo



## SUMIDERO FONDO HORMIGÓN RALO DE FUNDO BETÃO

Fabricado en ABS blanco.  
Ø 200 mm  
Salida rosca 2"

*Fabricado em ABS côr branco  
Ø 200 mm  
Saída rosca 2"*

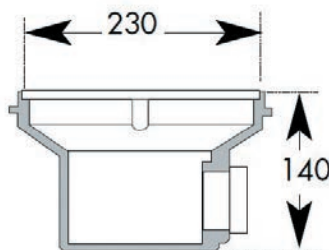


TIPO PISCINA	Ø	CÓDIGO	EAN	UDS/CAJA UDS/CAIXA	PVP EUR
HORMIGÓN   BETÃO	Ø 200 mm	115001241	8410857400380	4	

## SUMIDERO FONDO LINER RALO DE FUNDO LINER

Fabricado en ABS blanco.  
Ø 200 mm  
Salida rosca 2"  
Incluye juntas, tornillos y embellecedor.

*Fabricado em ABS côr branco  
Ø 200 mm  
Saída rosca 2"  
Com juntas, parafusos e embelezador.*



TIPO PISCINA	Ø	CÓDIGO	EAN	UDS/CAJA UDS/CAIXA	PVP EUR
LINER	Ø 200 mm	114215112	8410857403220	2	

**SUMIDEROS  
RALO DE FUNDO**



SRP



SPRL

TIPO PISCINA	CAUDAL L/H	CONEXIÓN Ø	CÓDIGO	EAN	UDS/CAJA UDS/CAIXA	PVP EUR
HORMIGÓN   BETÃO	13000	2"	SRP	8410857400823	1	
LINER	13000	2"	SRPL	8410857004861	1	

**TOMA SUCCIÓN**



Rejilla plástica rectangular, fijada con tornillos en acero inoxidable. Desagüe en canaletas de rebosadero o en paredes, apoyando la aspiración de los skimmers.

*Grelha plástica retangular, fixada com parafusos de aço inoxidável. Drenagem em calhas ou paredes de transbordo, suportando a sucção dos skimmers.*

TIPO PISCINA	CAUDAL L/H	CONEXIÓN Ø	REJILLA	CÓDIGO	EAN	UDS/CAJA UDS/CAIXA	PVP EUR
HORMIGÓN   BETÃO	7000	63 mm	142*69 mm	BTS		1	

# Material piscina hormigón

Material piscina betão



## REGULADOR DE NIVEL

Repone automáticamente el agua perdida al lavar el filtro, por evaporación, etc.  
Marco cuadrado y tapa redonda, comunes al skimmer.

*Repõe automaticamente a água perdida por lavagem do filtro, evaporação, etc.  
Moldura quadrada e tampa redonda, comum ao skimmer.*

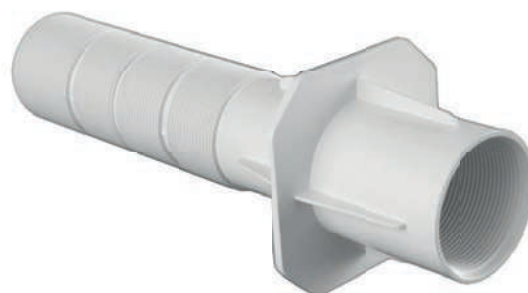


TIPO PISCINA	CONEXIÓN INTERIOR Ø	CONEXIÓN EXTERIOR Ø	CÓDIGO	EAN	UDS/CAJA UDS/CAIXA	PVP EUR
HORMIGÓN   BETÃO	3 / 8"	50	RGP		1	

## PASAMUROS PASAMUROS

Longitud 300 mm  
Fabricados en ABS blanco inyectado.  
Conexión tubo 2" -50  
Conexión boquilla 2"

*Comprimento 300 mm  
Fabricado em ABS branco injetado.  
Conexão de tubo de 2"-50  
conexão de bocal de 2"*



TIPO PISCINA	CÓDIGO	EAN	UDS/CAJA UDS/CAIXA	PVP EUR
HORMIGÓN   BETÃO	PM51		2	
LINER	PM51		2	



## Material piscina hormigón

### Material piscina betão

#### PASAMUROS HORMIGÓN

#### PASAMUROS BETÃO



Longitud 250 mm  
Construido en ABS  
Encolable a tubo de Ø 50

*Comprimento 250 mm*  
*Construído em ABS*  
*Colável ao tubo Ø 50*

TIPO PISCINA	Ø	CÓDIGO	EAN	UDS/CAJA UDS/CAIXA	PVP EUR
HORMIGÓN   BETÃO	Ø 50	114205104	8410857609035	1	



#### REGULADOR DE NIVEL

#### REGULADOR DE NIVEL

Fabricado en ABS  
Tapa cuadrada

*Fabricado em ABS*  
*Tampa quadrada*

TIPO PISCINA	Ø	CÓDIGO	EAN	UDS/CAJA UDS/CAIXA	PVP EUR
HORMIGÓN   BETÃO	CUADRADO   QUADRADO	187245	8410857004878	1	



#### RACCOR CONEXIÓN MANGUERA

#### ENGATE DE CONEXÃO MANGUEIRA

TIPO PISCINA	Ø	CÓDIGO	EAN	UDS/CAJA UDS/CAIXA	PVP EUR
HORMIGÓN   BETÃO	Ø 38 mm	187045	8410857400823	1	
HORMIGÓN   BETÃO	Ø 50 mm	187046	8410857004861	1	



#### RACCOR ENLACE MANGUERA ROSCADO

#### ENGATE LIGAÇÃO MANGUEIRA ROSCADO

TIPO PISCINA	Ø	CÓDIGO	EAN	UDS/CAJA UDS/CAIXA	PVP EUR
HORMIGÓN   BETÃO	Ø 38 mm / Rosca	187145	8410857400830	1	



## CALIPSO HIDROJET

Fácil instalación.

ABS blanco.

Para piscinas de hormigón y liner .

Diferentes caudales que facilitan la resistencia necesaria para nadar frente a él.

Equipado con: Frontal Calipso.

Tubería orientable  $\varnothing$  40 mm, nicho con anti-retorno y tubos para aire, electrobomba, cuadro electroneumático con rearme automático, kit completo pvc (sin tubería).

Fácil instalação.

ABS branco.

Para piscinas de concreto e liner.

Diferentes fluxos que facilitam a resistência necessária para nadar à sua frente.

Equipado com: Calypso Front.

Tubo regulável  $\varnothing$  40 mm, nicho com anti-retorno e tubos para ar, bomba elétrica, painel eletropneumático com rearme automático, kit completo de PVC (sem tubo).

CÓDIGO	INCLUYE NICHOS JSL2 + TIPO JC1 +		P21	P1 k	COTAS DE INSTALACIÓN			PESO	PVP EUR
	Cuadro Eléctrico K-POWER	+ Bomba KA			Ancho mm	Largo mm	Alto mm		
11096JC40	K-POWER 230V NCC 16A	KA 250 M	2,50	2,30	750	1420	1000	32,8	
11096JC45	K-POWER 230V NCC 16A	KA 300 M	3,00	2,76	750	1420	1000	32,8	
11096JC46	K-POWER 400V NCC 16A	KA 300 T1	3,00	2,76	750	1420	1000	32,8	
11096JC70	K-POWER 400V NCC 16A	KA 350 T1	3,50	3,26	750	1570	1000	36,8	
11096JC78	K-POWER 400V NCC 16A	KA 450 T1	4,50	4,04	750	1580	1000	36,8	
11096JC88	K-POWER 400V NCC 16A	KA 550 T1	5,50	4,71	750	1580	1000	43,8	





# Equipos de Filtrado

*Equipamento de Filtragem*





## Depuración filtros y compactos

### Filtros y Grupo Filtración

La elección del EQUIPO DE FILTRADO es primordial para mantener el agua de la piscina limpia, clara y saludable. Dependiendo del uso y las condiciones climatológicas, en temporada de baño se recomienda que el volumen completo de la piscina se filtre una vez al día, para lo que se aconseja un tiempo de filtración de 6 a 8 horas, esto es, toda el agua de la piscina debe pasar por el filtro diariamente durante ese periodo. En piscina pública, el tiempo máximo de filtración es de 4 horas.

En la fase de FILTRACIÓN los protagonistas son el FILTRO, la VÁLVULA y la MOTOBOMBA, lo que se conoce popularmente como "la depuradora". Estos equipos pueden adquirirse por separado, aunque también existe la posibilidad de comprar el grupo de filtración completo o compacto.

## Filtros

El filtro es el tanque o depósito al que llega el agua succionada por skimmers y sumidero gracias a la bomba, y que contiene un material especial de filtrado encargado de atrapar las partículas sólidas de suciedad y contaminantes del agua y devolverla limpia de impurezas al vaso.

- **Filtro de cartucho**, con capacidad de filtración de 20 a 30 micras. Basan la filtración en cartuchos reemplazables que deben limpiarse a menudo. Su gran ventaja es la facilidad de instalación y limpieza, por eso son empleados en la mayoría de piscinas desmontables y minipiscinas. Estos filtros es recomendable sustituirlos cada año.

- **Filtros de arena/vidrio**, son los más populares. Dependiendo de la densidad de la arena/vidrio utilizado la filtración será de 40 a 60 micras, habitualmente se coloca el gránulo más grueso en la parte inferior del lecho filtrante y el fino en la superior, así evitamos que la suciedad más pequeña se cuele por los difusores del filtro hacia la piscina.

Gran durabilidad, pudiendo superar los 10 años de vida útil, aunque a partir de los 8 años es aconsejable cambiarlos.

## ¿Qué filtro elegir?

Para elegir el FILTRO de la piscina debemos tener en cuenta varios factores: tipo de piscina, volumen del vaso, el mantenimiento que tenemos pensado realizar,... Para conocer el caudal, hacemos el siguiente cálculo:

- Volumen:  $m^3$
- Tiempo de filtración = 6 horas / día
- Cálculo CAUDAL:  
Volumen piscinas  $m^3$  / Tiempo de filtración  $h = m^3 / h$

### Ejemplo:

Piscina de 80  $m^3$

Recirculación de 6 H

CAUDAL FILTRO: 13,33  $m^3 / H$

Siempre es importante sobredimensionar para evitar problemas, por lo que en este caso, recomendaríamos escoger un filtro de hasta 15  $m^3 / h$ .

*A escolha do EQUIPAMENTO DE FILTRAGEM é primordial para se manter a água da piscina limpa, clara e saudável. Dependendo do uso e das condições climáticas, para a época dos banhos recomenda-se que o volume completo da piscina seja filtrado uma vez por dia, aconselhando-se um tempo de filtragem de 6 a 8 horas, isto é, toda a água da piscina deve passar pelo filtro diariamente durante esse período. No caso das piscinas públicas, o tempo máximo de filtragem é de 4 horas.*

*Na fase de FILTRAGEM os protagonistas são o FILTRO, a VÁLVULA e a MOTOBOMBA, o que é conhecido popularmente como "a purificadora". Estes equipamentos podem ser adquiridos em separado, embora também haja a possibilidade da compra do grupo de filtragem completo ou compacto.*

## Filtros

*Filtro é o tanque ou depósito ao qual chega a água sugada por skimmers e pelo sumidouro graças à bomba, e que contém um material especial de filtragem encarregado de agarrar as partículas sólidas de sujidade e contaminantes da água e devolvê-la limpa de impurezas à bacia.*

*- Filtro de cartucho, com capacidade de filtragem de 20 a 30 micras. Neste caso, a filtragem é baseada em cartuchos substituíveis que devem ser limpos com muita frequência. A sua grande vantagem está na facilidade de instalação e limpeza. Por isso são utilizados na maioria das piscinas desmontáveis e minipiscinas. É recomendável que estes filtros sejam substituídos uma vez por ano.*

*- Filtros de areia/vidro, são os mais populares. Dependendo da densidade da areia/vidro utilizada, a filtragem será de 40 a 60 microns. Coloca-se habitualmente o gránulo mais grosso na parte inferior do leito filtrante e o fino no superior, de forma a evitar que os grãos mais pequenos sejam coados pelos difusores do filtro para a piscina.*

*Longa duração, podendo ultrapassar os 10 anos de vida útil, embora a sua substituição seja aconselhável a partir dos 8 anos.*

## ¿Que filtro escolher?

*Para a escolha do FILTRO da piscina, devem-se ter em conta vários fatores: tipo de piscina, volume da bacia, a manutenção que se pensa efetuar, etc. Deve-se conhecer o caudal necessário para o equipamento de filtragem:*

- Volumen =  $m^3$
- Tempo de filtragem = 6 horas / día
- Cálculo CAUDAL:  
Volume piscinas  $m^3$  / Tempo de filtragem  $h = m^3 / h$

### Exemplo:

Piscina de 80  $m^3$

Recirculação de 6 H



CAUDAL FILTRO: 13,33  $m^3 / H$

*Sempre importante sobredimensionar para se evitarem problemas, pelo que neste caso, se escolher um filtro que admite até 15  $m^3 / h$ .*



### TIPOS DE FILTRO



TIPO	∅	Arena / Vidrio	VÁLVULA	VOLUMEN PISCINA M <sup>3</sup>	M <sup>3</sup> /H
FILTRO LEVANTE 	500	✓	LATERAL	De 60 a 200 m <sup>3</sup>	Desde 10 a 32 m <sup>3</sup> /H
	600				
	780				
	900				
FILTRO MEDITERRÁNEO 	400	✓	LATERAL	De 10 a 115 m <sup>3</sup>	Desde 7 a 14 m <sup>3</sup> /H
	500				
	600				
INYECTADO GLV 	400	✓	LATERAL	Hasta 65 m <sup>3</sup>	Desde 6 a 14 m <sup>3</sup> /H
	500				
	600				

### COMPACTOS: FILTROS + BOMBA CON PREFILTRO



COMPACTO SOPLADO 	400	✓	TOP		Desde 7 a 9 m <sup>3</sup> /H
	480				
COMPACTO SOPLADO 	300	✓	TOP		4,3 m <sup>3</sup> /H

## FILTRO LAMINADO LEVANTE



MEDIDAS EN CM	FILTRO	Ø 500	Ø 600	Ø780	Ø900
A	ALTURA TOTAL	63	69	83	95,5
B	DISTANCIA CONX. SUPERIOR	16,7	16,7	20,5	20,7
C	DISTANCIA CONX. INFERIOR	27,5	27,5	35,5	45,5

Filtro laminado, fabricado en poliéster y fibra de vidrio.  
Sin peana, con menos altura, facilita su instalación.  
Tapa transparente con tornillos.  
Manómetro de presión.  
Válvula lateral de 6 vías.

*Filtro laminado em poliéster e fibra de vidro.  
Sem base, com menos altura, facilita a sua instalação.  
Tampa transparente com parafusos.  
Manómetro de pressão.  
Válvula lateral de 6 vias.*

DIÁMETRO	DIMENSIONES	M³/H	VÁLVULA 6 VIAS	ARENA	Nº CREPINAS	CÓDIGO	EAN	UDS / CAJA UDS / CAIXA	KG	PVP EUR
Ø 500	500x630 mm	10	1" 1/2	85 KG	8 - 140 mm	101029801		1	30	
Ø 600	600x690 mm	15	1" 1/2	150 KG	8 - 200 mm	101029802		1	40	
Ø 780	780x830 mm	24	2"	300 KG	8 - 140 mm 8 - 200 mm	101029803		1	50	
Ø 900	900x950 mm	32	2"	450 KG	16 - 200 mm	101029804		1	60	

Veloc. Filtración: **50 m³/h/m²**  
Presión Prueba: **3 kg/cm²**

Presión Trabajo: **0,5 a 1,5 kg/cm²**  
Presión Máxima Trabajo: **1,6 kg/cm²**

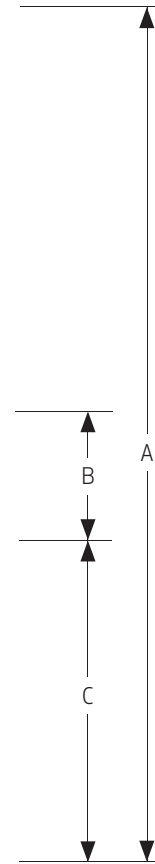
Temperatura **Máx.50°**

# Depuración filtros y compactos

Filtros y Grupo Filtración



## FILTRO INYECTADO MEDITERRÁNEO



EQUIPOS DE FILTRADO - EQUIPAMENTO DE FILTRAGEM

**2 +1** AÑO  
\*GARANTÍA

\*Consulta condiciones

MEDIDAS EN CM	FILTRO	Ø 400	Ø 500	Ø 600
A	ALTURA TOTAL	63,5	72,5	85,5
B	DISTANCIA ENTRE SALIDAS	16	17	17
C	DISTANCIA SALIDA INF.- SUELO	25,5	28	36

Filtro inyectado en ABS.  
Base redonda en material plástico.  
Tapa transparente, cierre roscado mediante tuerca.  
Manómetro y purgas de aire manual y automáticas.  
Válvula lateral de 6 vías 1½".

*Filtro injetado em ABS.  
Base redonda de plástico.  
Tampa superior transparente e fecho de porca.  
Manómetro, purga de ar.  
Válvula lateral de 6 vias 1½".*

DIÁMETRO	DIMENSIONES	M³/H	VÁLVULA 6 VÍAS	ARENA	Nº CREPINAS	CÓDIGO	EAN	UDS/CAJA UDS/CAIXA	KG	PVP EUR
Ø 400	400x635 mm	7	1" 1/2	60 KG	8 - 100 mm	101011041	8410857011814	1	7,36	
Ø 500	500x725 mm	10	1" 1/2	100 KG	8 - 140 mm	101011042	8410857011821	1	12,31	
Ø 600	600x855 mm	14	1" 1/2	150 KG	8 - 200 mm	101011043	8410857011838	1	15,22	

Veloc. Filtración: **50 m³/h/m²**  
Presión Prueba: **3 kg/cm²**

Presión Trabajo: **0,5 a 1,5 kg/cm²**  
Presión Máxima Trabajo: **1,6 kg/cm²**

Temperatura **Máx. 50°**

**FILTRO INYECTADO GL**  
**FILTRO INJETADO GL**



MEDIDAS EN CM	FILTRO	Ø 400	Ø 500	Ø 600
A	DISTANCIA CONX. INFERIOR	266	345	391
B	DISTANCIA CONX. SUPERIOR	391	470	516
C	ALTURA TOTAL	651	808	891
D	ANCHO	503	503	503

Filtro inyectado inalterables a los agentes químicos de la piscina.  
Base circular, para una estabilidad perfecta.  
Tapa transparente, abertura rosca Ø 180 mm.  
Válvula lateral de 6 vías, enlaces y manómetro.

*Filtro injetado inalterável aos agentes químicos da piscina.  
Base circular, para uma estabilidade perfeita.  
Tampa transparente, abertura de rosca Ø 180 mm.  
Válvula lateral de 6 vias, elos e manômetro.*

DIÁMETRO	DIMENSIONES	M <sup>3</sup> /H	VÁLVULA 6 VÍAS	ARENA	Nº CREPINAS	CÓDIGO	EAN	UDS/CAJA UDS/CAIXA	KG	PVP EUR
Ø 400	503x651 mm	6	1,5"	50 KG		11057GL400		1	10,5	
Ø 500	503x808 mm	9,5	1,5"	100 KG		11057GL500		1	12,5	
Ø 600	600x891 mm	14	1,5"	120 KG		11057GL600		1	15,5	

Veloc. Filtración: **50 m<sup>3</sup>/h/m<sup>2</sup>**  
Presión Prueba: **0,5 a 1,3 bar**

Presión Trabajo: **0,5 a 1,3 bar**  
Presión Máxima Trabajo: **2 bar**

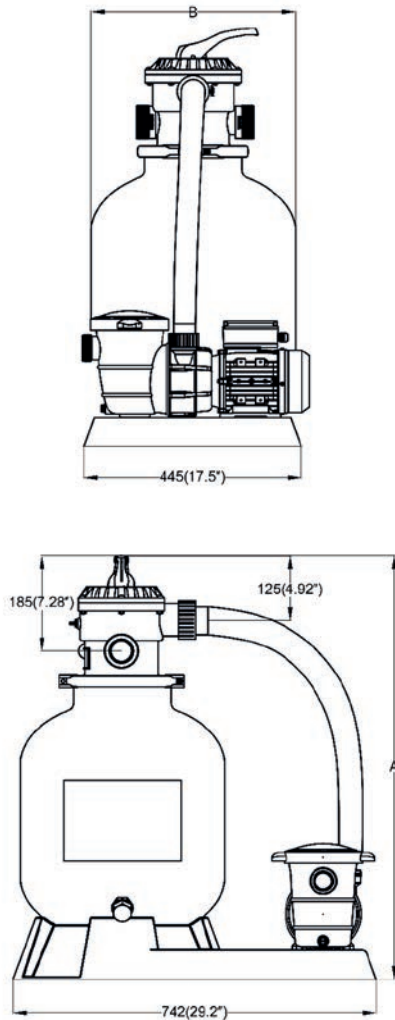
Temperatura **Máx. 50°**

# Depuración filtros y compactos

## Filtros y Grupo Filtración



### COMPACTOS GRUPO FILTRATION



MEDIDAS EN CM	FILTRO + MOTOBOMBA	
	Ø 400	Ø 480
A	84,8	93
B	40	50

Grupo Filtración – Filtro + Motobomba  
Filtro fabricado en polímero plástico HDPE.  
Tapón de drenaje para invierno o reparaciones.  
Válvula 7 vías.

Grupo Filtration - Filtro + Motobomba  
Fabricado em polímero plástico HDPE  
Tampa de drenagem para inverno ou reparações.  
Válvula 7 vias.

DIÁMETRO	DIMENSIONES	M <sup>3</sup> /H	VÁLVULA 7 VÍAS	ARENA	MOTOBOMBA	CÓDIGO	EAN	UDS/CAJA UDS/CAIXA	KG	PVP EUR
Ø 400	77x46x62 mm	7	1" ½	62 KG	0,5 CV	1103545	8410857004212	1	19	
Ø 480	77x59x73 mm	9	1" ½	79 KG	0,75 CV	1103045	8410857002737	1	22,9	

Veloc. Filtración: **50 m<sup>3</sup>/h/m<sup>2</sup>**

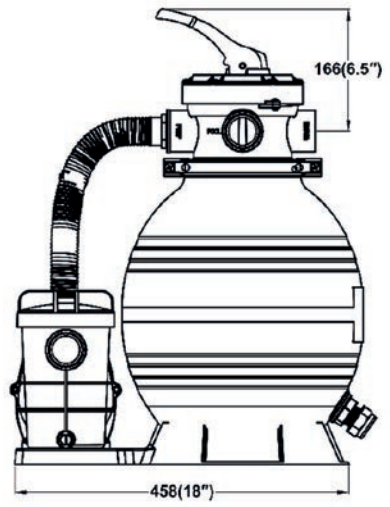
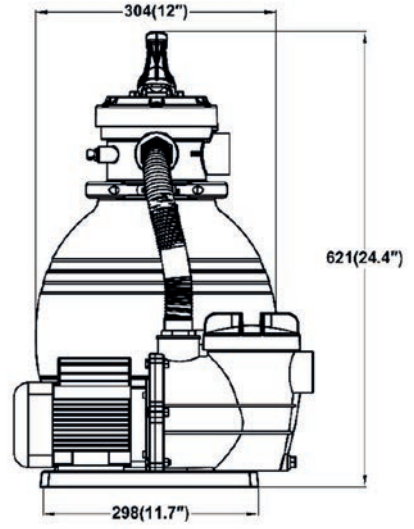
Temperatura **Máx. 35°**



# Depuración filtros y compactos

## Filtros y Grupo Filtración

### HIP COMPACTO GRUPO FILTRATION Ø 300 X 0,3 CV



Filtro de arena con cuerpo termoplástico  
 Bomba con prefiltro.  
 Presión máxima de trabajo: 2 bar (28 psi)  
 Prueba de presión en la fábrica: 3 bares (44 psi)  
 Manómetro de plástico  
 T. Máxima: 40 °C  
 Granulometría arena: 0-5 a 0,8 mm  
 Válvula selectora de 4 vías

*Filtro de areia com corpo termoplástico.  
 Bomba pré-filtro.  
 Pressão máxima de trabalho: 2 bar (28psi)  
 Prova de pressão na fábrica: 3 bares(44 psi)  
 Manómetro de plástico  
 T. Máxima da água: 40 graus (104 graus f)  
 Granulometria Areia: 0-5 a 0,8 mm  
 Válvula selectora de 4 vias*

DIÁMETRO	DIMENSIONES	M <sup>3</sup> /H	VÁLVULA 4 VÍAS	ARENA	MOTOBOMBA	CÓDIGO	EAN	UDS/CAJA UDS/CAIXA	KG	PVP EUR
Ø 300	458x621 mm	4,32	1" ½	20 KG	0,3 CV	16103345	8410857003413	1	15	



EQUIPOS DE FILTRADO - EQUIPAMENTO DE FILTRAGEM



## Válvula

La válvula selectora del filtro es la encargada de redirigir el agua en su ciclo de filtración y normalmente está situada en el lateral del filtro o en la parte superior. En una VÁLVULA DE 6 VÍAS estándar, sus posiciones son:

- **Cerrado:** posición para no utilizar la depuradora, no hay circulación. No activar la bomba bajo ningún concepto en esta posición.
- **Filtrado:** el agua pasa por la arena, entra por las crepinas, pasa por el colector y retorna a la piscina.
- **Recirculación:** cuando sólo queremos mover el agua de la piscina, sin que pase por el interior del filtro, su recorrido es bomba, válvula y piscina. Utilizada con cascadas y cañones.
- **Lavado:** si queremos limpiar la arena del filtro. Un buen indicador de la suciedad de la arena es el aumento de presión que se produce en el filtro, para valorarlo hay que observar si la presión se mantiene en los niveles óptimos señalados por el fabricante en el manómetro.
- **Enjuague:** con el lavado el ciclo de circulación del agua se invierte y será necesario un aclarado para que se asiente la arena y salga el agua con los restos de impurezas por el desagüe. El recorrido del agua es arena, crepinas, colector y va al desagüe, lo que permite desapelmazarla.
- **Desagüe:** para vaciar la piscina sin que el agua pase por el filtro, va directamente de la válvula al desagüe. Antes de conectar esta posición tenemos que asegurarnos que las válvulas de skimmer y limpia-fondos están cerradas.

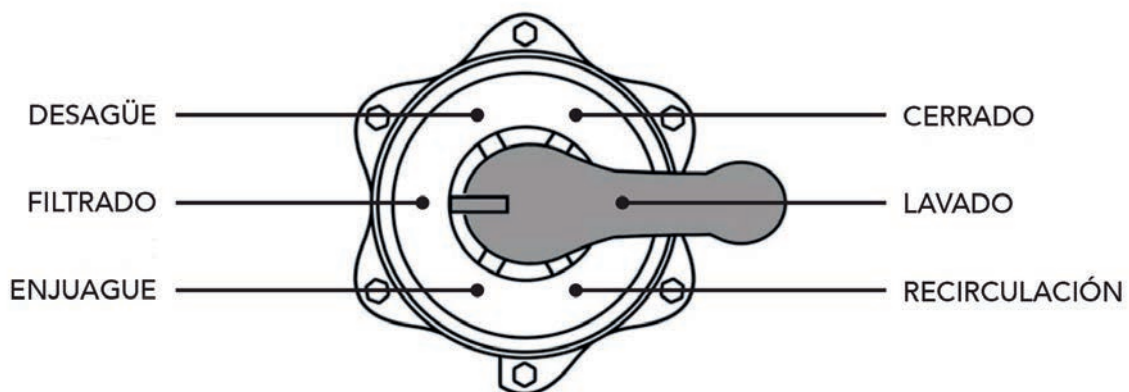
**IMPORTANTE:** para realizar cualquier operación en la válvula o el filtro es necesario parar antes la motobomba.

## Válvula

A válvula seletora do filtro está encarregada de reencaminhar a água no seu ciclo de filtragem e está normalmente situada na parte lateral do filtro ou na parte superior. Numa VÁLVULA DE 6 VIAS, as suas posições são as seguintes:

- **Fechado:** posição para não utilizar a purificadora; não há circulação. Não ativar a bomba nesta posição, seja a que pretexto for.
- **Filtragem:** a água passa pela areia, entra pelos ralos, passa pelo coletor e volta à piscina.
- **Recirculação:** quando só se deseja mover a água da piscina, sem que passe pelo interior do filtro, o seu percurso é: bomba, válvula e piscina. Posição utilizada com cascatas e canhões.
- **Lavagem:** caso se deseje limpar a areia do filtro, um bom indicador da sujidade da areia é o aumento da pressão que ocorre no filtro. Para o avaliar, é necessário observar se a pressão se mantém nos níveis ótimos assinalados pelo fabricante no manómetro.
- **Enxaguamento:** com a lavagem o ciclo de circulação da água inverte-se, e será necessário um enxaguamento para que a areia assente e a água saia com os restos de impurezas pelo esgoto. O percurso da água é areia, ralos, coletor e vai para o esgoto, o que permite a descompressão da mesma.
- **Esgoto:** para esvaziar a piscina sem que a água passe pelo filtro, vai diretamente da válvula para o esgoto. Antes de ligar esta posição, deve-se certificar de que as válvulas do skimmer e do limpa-fundos estão fechadas.

**IMPORTANTE:** para efetuar qualquer operação na válvula ou se o filtro parar antes da motobomba.





### VÁLVULA LATERAL 6 VÍAS

Suelta, sin enlace a filtro, o completa, con enlaces y manómetro.  
 Livre, sem enlace a filtro, o completa, com enlases e manómetro.

TIPO	CONEX	PARA FILTROS		CÓDIGO	EAN	UDS/CAJA UDS/CAIXA	KG	PVP EUR
		Laminado Rojo	Inyectado Black					
SÓLO VÁLVULA	1,5"	Ø 500 Ø 600	Ø 500	11100146	8410857605969	1	1,5	
COMPLETA, con enlaces y manómetro			Ø 600 Ø 600	11103145				
SÓLO VÁLVULA	2"	Ø 750		11103146	8410857008357	1	1,5	
COMPLETA, con enlaces y manómetro				11100145				
COMPLETA, con enlaces y manómetro	2"	Ø 900		923007023		1	1,5	



SÓLO VÁLVULA



COMPLETA

### VÁLVULA TOP 7 VÍAS COMPACTOS

TIPO	CONEX	PARA COMPACTOS	CÓDIGO	EAN	UDS/CAJA UDS/CAIXA	KG	PVP EUR
TOP	1,5"	Ø 400 Ø 480	11102152		1	1,5	



## Cargas para filtros

### Cargas para filtros

#### ARENA AREIA



Arena húmeda de sílice para filtros de piscinas.  
Alto porcentaje de pureza.  
Asegura un filtrado y retrolavado efectivo.  
Protege al sistema interno del filtro de la corrosión, la deformación y el desgaste.  
Coloque la arena en el tanque del filtro según la cantidad que le indique el manual del filtro.

*Areia húmida de sílice para filtros de piscinas.  
Alta percentagem de pureza.  
Assegura uma filtração eficiente e na retrolavagem.  
Protege o sistema interno do filtro e da corrosão, deformação e desgaste.  
Coloque a areia no depósito do filtro segundo a quantidade que o manual do filtro indique.*

GRANULOMETRÍA	CÓDIGO	EAN	UDS/CAJA UDS/CAIXA	KG	PVP EUR
0,8-2 mm	1140866	8410857603590	1	25	
0,8-2 mm	1140866	8410857603590	1	20	



#### CRISTAL VIDRO

A partir de vidrio reciclado.  
Alternativa viable a la arena.  
Más eficiente e limpio.  
Baja densidad, requiere un 15% menos de carga que la arena.  
No se degrada, tiene una vida útil más larga.

*A partir de vidro reciclado.  
Alternativa viável para a areia.  
Mais eficiente e limpo.  
Baixa densidade, requer 15% menos carga do que areia.  
Não se degrada, tem uma vida útil mais longa.*

GRANULOMETRÍA	CÓDIGO	EAN	UDS/CAJA UDS/CAIXA	KG	PVP EUR
0,5-1 mm	1141445	8410857010510	1	20	
1-3 mm	1141745	8410857010527	1	20	

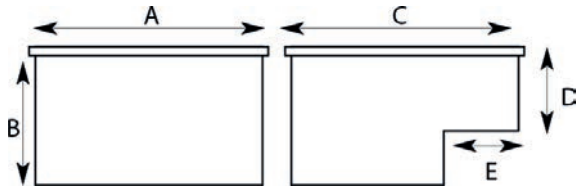
# Casetas de piscinas

Casa de piscina



## CASSETAS ENTERRADA CASAS ENTERRAR

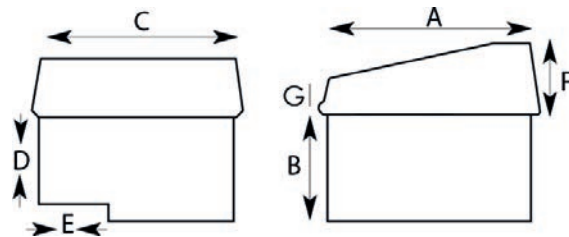
Caseta de fibra de vidrio y poliéster, pasamuros sin taladrar.  
Casota de fibra de vidro com pasa-muros incluídos sem furar.



MEDIDAS EN CENTÍMETROS				
A	B	C	D	E
96	78	96	50	20
110	80	110	60	25
110	95	110	60	25
134	110	134		

TIPO	PARA FILTROS	CÓDIGO	EAN	KG	PVP EUR
Vacía					
Caseta 2000 ent.	Ø 400	1102045		240	
Enterrada	Ø 500			320	
Enterrada	Ø 600	114115026		262	
Enterrada	Ø 750	1102145		310	

## CASSETAS SEMIENTERRADA CASAS SEMIENTERRADA



MEDIDAS EN CENTÍMETROS				
A	B	C	D	E
112	70	102	55	29
112	70	102	55	29
136	85	164	71	33

TIPO	PARA FILTROS	CÓDIGO	EAN	KG	PVP EUR
Vacía					
Semi-Enterrada	Ø 400 / 500	114115022		320	
Semi-Enterrada	Ø 600 / 650	114125026		262	
Semi-Enterrada	Ø 750 / 800	11440344		310	

## ELEVADA

Caseta exterior con doble puerta y tapa abatible.  
Fabricada en polipropileno inyectado.  
Textura efecto madera.  
Suelo elevado para aislar del agua.

Casa externa com porta dupla e tampa articulada.  
Fabricado em polipropileno injetado.  
Textura efeito madeira.  
Piso elevado para isolamento da água.



MEDIDAS EN CENTÍMETROS	
Volumen	Capacidad
146x84x25 cm	1200 l

TIPO	PARA FILTROS	CÓDIGO	EAN	KG	PVP EUR
VACÍA					
Elevada	Hasta Ø 600 mm	17199416		24	

## DISEÑA CASETA COMPLETA / PROJETE CASA COMPLETA

\*Bajo pedido. Entre 3 y 4 semanas.

Las casetas pueden DISEÑARSE de manera personalizada en la HOJA DE PEDIDOS que aparece a continuación. Solicite a su delegado comercial más información.

Os estandes podem ser PROJETADOS sob encomenda na FOLHA DE PEDIDO que aparece abaixo. Peça ao seu representante de vendas mais informação.

### Tipo

ENTERRADA



SEMI-ENTERRADA



ELEVADA



### Tapa

VERDE



BEIGE



Sólo para casetas Enterradas o Semi-Enterradas.

### Filtro

LEVANTE

Ø 500

Ø 600

Ø 780



MEDITERRÁNEO

Ø 400

Ø 500

Ø 600



### Motobomba Autoaspirante

PQS

MOTOBOMBA ½ CV

MOTOBOMBA ¾ CV

MOTOBOMBA 1 CV

MOTOBOMBA 1,5 CV



S2

MOTOBOMBA 0,25 CV

MOTOBOMBA 0,33 CV

MOTOBOMBA 0,5 CV

MOTOBOMBA ¾ CV

MOTOBOMBA 1 CV

MOTOBOMBA 1,5 CV



PSH MINI

MOTOBOMBA 0,33 CV

MOTOBOMBA ½ CV

MOTOBOMBA 0,8 CV

MOTOBOMBA 1 CV



## Cuadro eléctrico

### SIN CUADRO ELÉCTRICO

#### CUADRO ELÉCTRICO

1K230D MONO  
< 3 CV

1K400D TRIF  
< 5 CV



### CON CUADRO ELÉCTRICO

#### CON TRANSFORMADOR PARA LED

1K230DT50 MONO  
< 3 CV + 50 W

1K230DT100 MONO  
< 3 CV + 100 W

1K230DT300 MONO  
< 3 CV + 300 W

1K400DT100 TRIF  
< 5 CV + 100 W



## Clorador Salino

### SIN CLORADOR SALINO

#### PQS SALT 2.0

- 3 - 50 G/H
- 18 - 80 G/H
- 23 - 110 G/H
- 28 - 140 G/H
- 34 - 180 G/H



#### PQS SALT 2.0 DUO

- DUO 13
- DUO 18
- DUO 23
- DUO 28
- DUO 34



#### PQS SALT 2.0 PRO

- DUO 15
- DUO 20
- DUO 25
- DUO 32
- DUO 40



## Dosificación

### SIN DOSIFICACIÓN

SIMPOOL AMARILLA



BOMBA HC 897



### CON BOMBA DOSIFICADORA

SIMPOOL DIGITAL



BOMBA HC 151 pH/Rx



### NOVEDAD

### K-POWER



Permiten controlar la bomba de filtración y la iluminación.  
 2 periodos para la filtración y 1 periodo para iluminación.  
 Calibración automática del consumo nominal de la bomba de filtración para detección de sobreconsumo.  
 Incluye protección por sobrecarga (rearmable automáticamente).  
 Varios modelos para ajustarse a la necesidad del cliente: transformador de 50, 100 y 300W.  
 Cuadros monofásicos: protección de todas las bombas hasta 3 Hp.  
 Cuadros trifásicos: protección de todas las bombas hasta 5 Hp.  
 Contador de horas de arranque y de funcionamiento incluidos.  
 Alimentación: 230V -50/60Hz.

*Permitem controlar a bomba de filtração e a iluminação.  
 2 períodos para filtração e 1 período para iluminação.  
 Calibração automática do consumo nominal da bomba de filtração para detectar o consumo excessivo.  
 Inclui proteção contra sobrecarga (reinicializável automaticamente).  
 Vários modelos para atender as necessidades do cliente: transformador de 50, 100 e 300W.  
 Painéis monofásicos: proteção de todas as bombas até 3 Hp.  
 Painéis trifásicos: proteção de todas as bombas até 5 Hp.  
 Contador de horas de partida e funcionamento incluído.  
 Alimentação: 230V -50/60Hz.*

TIPO	CÓDIGO	DESCRIPCIÓN	SALIDA	SALIDA	EAN	UDS/CAJA UDS/CAIXA	KG	PVP EUR
			BOMBA	ILUMINACIÓN				
Monofásico	1K230	CUADRO ELECTR. K-POWER 230 V AC 14A	14A, 230VAC	230V /5A		1	2	
Monofásico	1K230D	CUADRO ELECTR. K-POWER 230 V AC 14A DIFER.				1	2	
Monofásico	1K230DT50	CUADRO ELECTR. K-POWER 230 V AC 14A DIFER.+T 50 W				1	2	
Monofásico	1K230DT100	CUADRO ELECTR. K-POWER 230 V AC 14A DIFER.+T 100 W				1	2	
Monofásico	1K230DT300	CUADRO ELECTR. K-POWER 230 V AC 14A DIFER.+T 300 W				1	2	
Monofásico	1K5LEV	CUADRO ELECTR. K-POWER 5 PISCINAS DE DESBORD.	14A, 230VAC	12V /100W (T100W)		1	2	
Trifásico	1K400	CUADRO ELECTR. K-POWER 400 V AC 14A	16A, 400VAC	12V /300W (T300W)		1	2	
Trifásico	1K400D	CUADRO ELECTR. K-POWER 400 V AC 14A DIFER.				1	2	
Trifásico	1K400DT50	CUADRO ELECTR. K-POWER 400 V AC 14A DIFER.+T 50 W				1	2	
Trifásico	1K400DT100	CUADRO ELECTR. K-POWER 400 V AC 14A DIFER.+T 100 W				1	2	

## K-POWER CONNECT

## NOVEDAD

Control remoto via bluetooth desde Smartphone gracias a la aplicación KPOWER  
 Interfaz Bluetooth (-B)  
 Control remoto via radio  
 Sonda externa de temperatura ambiente

Controle remoto via bluetooth do Smartphone graças ao aplicativo KPOWER  
 Interface Bluetooth (-B)  
 controle remoto de rádio  
 Sonda de temperatura ambiente externa



Descargar la aplicación «KPOWER» para disfrutar de la gestion remota

TIPO	CÓDIGO	DESCRIPCIÓN	SALIDA	SALIDA	EAN	UDS/CAJA UDS/CAIXA	KG	PVP EUR	
			BOMBA	ILUMINACIÓN					
Monofásico	1K230B	CUADRO ELECTR. K-POWER 230 V AC 14A + BT	14A, 230VAC	230V /5A		1	2		
Monofásico	1K230BD	CUADRO ELECTR. K-POWER 230 V AC 14A DIFER.+BT				1	2		
Monofásico	1K230BDT50	CUADRO ELECTR. K-POWER 230V AC 14A DIFER.+T50 W+BT			12V /50W (T50 W)		1	2	
Monofásico	1K230BDT100	CUADRO ELECTR.K-POWER 230V AC 14A DIFER.+T100 W+BT					1	2	
Monofásico	1K230BDT300	CUADRO ELECTR.K-POWER 230V AC 14A DIFER.+T300 W+BT				12V /100W (T100W)		1	2
Trifásico	1K400BDT50	CUADRO ELECTR. K-POWER 400V AC 14A DIFER.+T50 W+BT	16A, 400VAC	12V /300W (T300W)		1	2		
Trifásico	1K400BDT100	CUADRO ELECTR.K-POWER 400V AC 14A DIFER.+T100 W+BT				1	2		



## Bomba

La motobomba es el corazón del sistema de filtración pues se encarga de aspirar el agua de la piscina hasta el filtro, y una vez filtrada, devolverla a la piscina por las boquillas de impulsión. Va conectada al filtro y debe ser compatible con él, no podemos poner una bomba muy potente a filtro de arena pequeño y viceversa. La capacidad de filtración del filtro es limitada y si la bomba aspira más agua de la que puede ser filtrada, pueden crearse cavidades o huecos en la arena por los que pase el agua directamente sin llegar a ser filtrada.

Para que el volumen completo del agua de la piscina pase por el sistema de filtración en el periodo recomendado por la mayoría de profesionales piscineros, de 6 a 8 horas (4 horas en piscinas públicas), necesitamos una motobomba con potencia suficiente para mover todo ese circuito. Por eso para conocer la potencia necesaria de nuestra bomba, es necesario conocer el volumen de la piscina, y aplicar el mismo cálculo utilizado para la elección del filtro:

- **DIMENSIONES DEL VASO:** largo x ancho x profundidad media = m<sup>3</sup>
- **TIEMPO DE FILTRACIÓN AL DÍA** = 6 horas

### Cálculo CAUDAL:

$$\frac{\text{Volumen piscinas m}^3}{\text{Tiempo de filtración h}} = \text{m}^3 / \text{h}$$

Por ejemplo, para una piscina de 80 m<sup>3</sup> y una recirculación de 6 horas, el caudal necesario es de 13,33 m<sup>3</sup> / h, por lo que habría que buscar una bomba que proporcione ese caudal. Una sugerencia, siempre es importante sobredimensionar para evitar problemas, por lo que en este caso, si escogieramos una Motobomba Auto-aspirante de PQS, la de 1,5 HP sería nuestra elegida pues admite hasta 15 m<sup>3</sup> / h.

Además, es importante elegir una bomba adecuada a la tensión eléctrica del lugar donde se encuentre la piscina. En España, la tensión de funcionamiento en la mayoría de hogares es de 220-230V, corriente monofásica, y la mayoría de motobombas vienen preparada para esto, aunque hay algunas motobombas para 380V y corrientes trifásicas.

En líneas generales no se recomiendan sistemas de filtración con bombas inferiores a 0,75 CV, salvo en piscinas pequeñas o elevadas. Si estamos interesados en instalar un limpiafondos hidráulico debemos comprobar que la aspiración de nuestro equipo de filtración es suficiente, y seguir las indicaciones del fabricante.

El ruido medido en Decibelios (dB) es otro de los criterios a tener en cuenta para elegir bomba, normalmente estas bombas son silenciosas pero debemos comprobarlo en sus indicaciones técnicas para confirmarlo.

Las bombas de velocidad variable son una de las novedades del mercado de los últimos años, su ventaja radica en que regulan la velocidad del sistema, con lo que el caudal se adapta a las necesidades de la piscina.

## Bomba

*A motobomba é o coração do sistema de filtragem, dado que se encarrega de aspirar a água da piscina até ao filtro e, depois de filtrada, devolvê-la à piscina pelas boquilhas de impulsão. É ligada ao filtro e deve ser compatível com ele. Não se pode pôr uma bomba muito potente com filtro de areia pequeno e vice-versa. A capacidade de filtragem do filtro é limitada e, se a bomba aspirar mais água do que aquela que pode ser filtrada, podem ser criadas cavidades ou espaços vazios na areia pelos quais a água passe diretamente, sem chegar a ser filtrada.*

*Para que o volume completo da água da piscina passe pelo sistema de filtragem no período recomendado pela maioria dos profissionais construtores de piscinas, de 6 a 8 horas (4 horas nas piscinas públicas), é necessária uma motobomba com potência suficiente para mover todo esse circuito. Por isso, para conhecer a potência necessária da sua bomba, deve conhecer o volume da piscina e aplicar o mesmo cálculo utilizado para a escolha do filtro:*

- **DIMENSÕES DA BACIA:** comprimento x largura x profundidade média = m<sup>3</sup>
- **TEMPO DE FILTRAGEM POR DIA** = 6 horas

### Cálculo CAUDAL:

$$\frac{\text{Volume piscinas m}^3}{\text{Tempo de filtragem h}} = \text{m}^3 / \text{h}$$

*Por exemplo, para uma piscina de 80 m<sup>3</sup> e uma recirculação de 6 horas, o caudal necessário é de 13,33 m<sup>3</sup>/h, pelo que será necessário procurar uma bomba que proporcione esse caudal. Uma sugestão: é sempre importante sobredimensionar para evitar problemas, pelo que neste caso, se escolher uma Motobomba Autoaspirante da PQS, a de 1,5 HP deve ser a escolhida, visto que admite até 15 m<sup>3</sup>/h.*

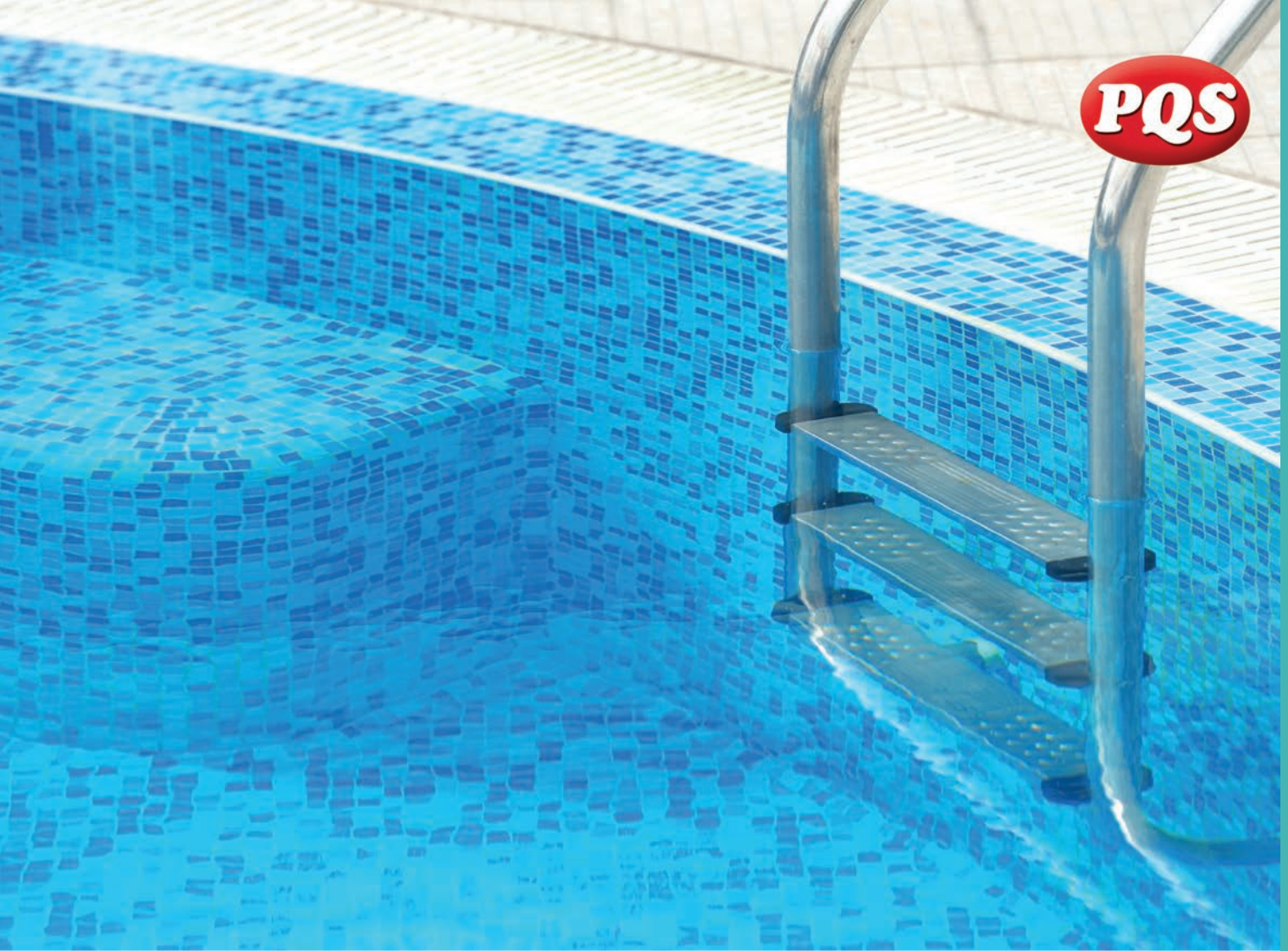
*Além disso, é importante que se escolha uma bomba adequada à tensão elétrica do lugar onde a piscina se encontrar. Na Espanha, a tensão de funcionamento na maioria das habitações é de 220-230V, corrente monofásica, e a maioria das motobombas é fornecida preparada para isto, embora haja algumas motobombas para 380V e correntes trifásicas.*

*Em traços gerais, não são recomendados sistemas de filtragem com bombas inferiores a 0,75 CV, salvo em piscinas pequenas ou elevadas. Se estiver interessado em instalar um limpa-fundos hidráulico, deve verificar se a aspiração do seu equipamento de filtragem é suficiente e seguir as indicações do fabricante.*

*O ruído medido em Decibéis (dB) é mais um dos critérios a ter em conta na escolha da bomba. Normalmente estas bombas são silenciosas, mas deve verificá-lo nas suas indicações técnicas para o confirmar.*

*As bombas de velocidade variável são uma das novidades do mercado dos últimos anos. A sua vantagem radica-se no facto de regularem a velocidade do sistema, pelo que o caudal se adapta às necessidades da piscina.*

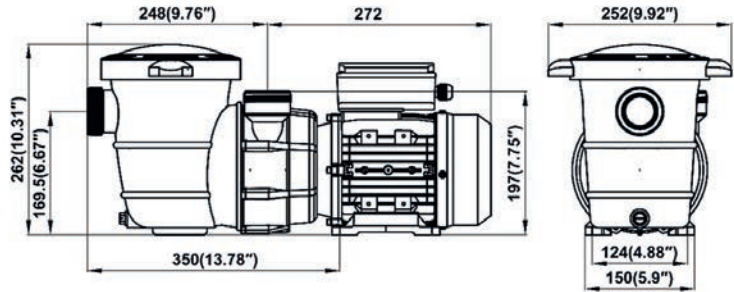




- 1 - ENTRADA
- 2 - TAPA / TAMPA PREFILTRO
- 3 - PREFILTRO
- 4 - SALIDA / SAÍDA
- 5 - TURBINA
- 6 - MOTOR

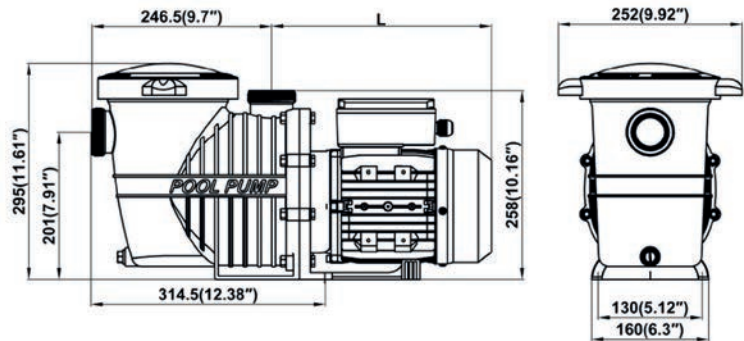


MOTOBOMBA AUTOASPIRANTE



\*Medidas en mm

CÓDIGO 1106736

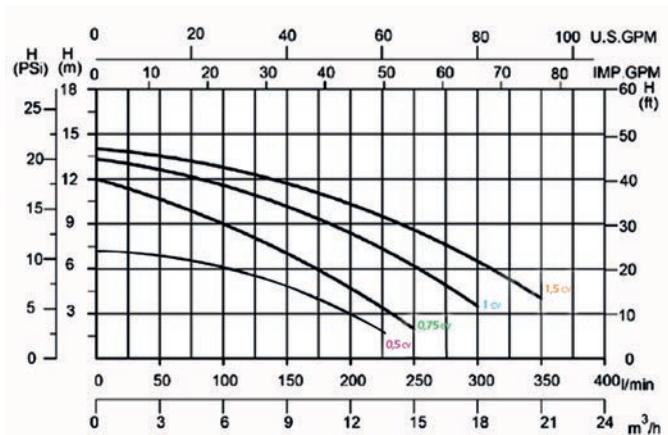


\*Medidas en mm

CÓDIGO	1106743	1106740	1106742
L	281	316	316

Autoaspirante. Hasta 3 m. por encima del nivel de agua.  
Monofásica.  
Bajo nivel de ruido.  
Certificados CE / GS / SAA / VDE.  
Protección IPX5.  
Carcasa de plástico reforzado.  
Cestillo de gran capacidad y tapa transparente.  
Eje Acero AISI304.

*Auto-aspirante. Até 3 m. acima do nível de água.  
Monofásica.  
Baixo nível de ruído.  
Certificados CE / GS / SAA / VDE.  
Proteção IPX5.  
Caixa de plástico reforçado.  
Cesta de grande capacidade.  
Eixo aço AISI304.*

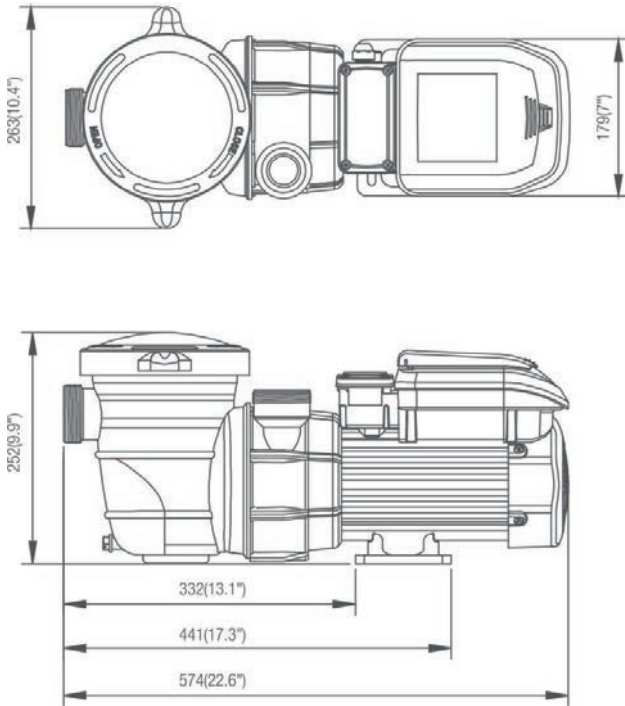


M <sup>3</sup> /H	CÓDIGO	EAN	HP	KW	VOL V/Hz	RPM	CM. APROX.	UDS/CAJA UDS/CAIXA	KG	PVP EUR
7	1106736	8410857009460	0,5	0,375	230/50	2800	53,5 x 22 x 27	1	9,00	
10	1106743	8410857002812	0,75	0,55	230/50	2800	57 x 21 x 31	1	12,36	
13	1106740	8410857002768	1	0,75	230/50	2800	60 x 21 x 31	1	14,34	
15	1106742	8410857002805	1,5	1,1	230/50	2800	60 x 21 x 31	1	16,06	

MOTOBOMBA VELOCIDAD VARIABLE  
MOTOBOMBA VELOCIDADE VARIÁVEL

**PQS**

NOVEDAD



Motobomba de velocidad variable.

Bomba diseñada para todo tipo de piscinas y tamaños.

Programa la velocidad de la bomba para el trabajo específico: filtración, calefacción, limpieza, cascadas,... alta eficacia, consumo optimizado de energía.

Panel de control, con 3 modos preconfigurados:

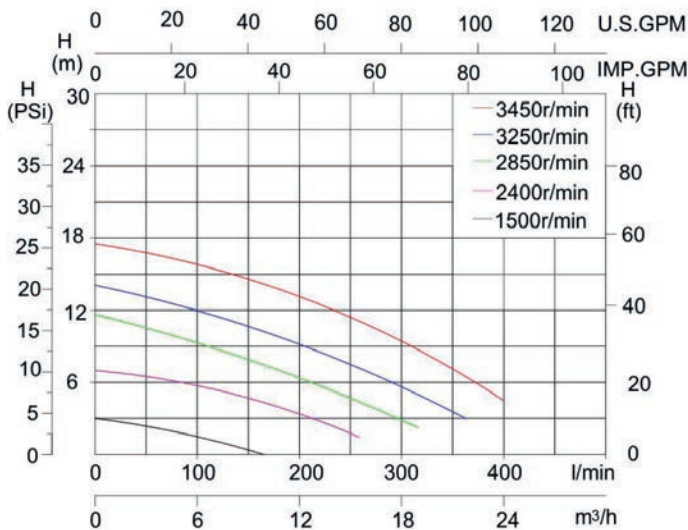
- REGULAR, con 3 velocidades programadas y ajustables: ECO, CLEAN y BOOST.
- MODO 1, con 16 horas de ciclo
- MODO 2, con 24 horas de ciclo.

Cesta prefiltro de gran tamaño, minimiza las tareas de mantenimiento.

Protector integrado para detectar irregularidades en voltaje y exceso de temperatura.

Funcionamiento supersilencioso.

Apta para uso con agua salada sello mecánico en AISI 316.



Motobomba velocidade variável.

Bomba concebida para todo o tipo de piscinas e tamanhos.

Programa a velocidade da bomba para o trabalho específico: filtração, aquecimento, limpeza, cascatas, etc., alta eficácia e consumo otimizado de energia.

Panel de controlo, com 3 modos predefinidos:

- REGULAR, com 3 velocidades programadas e ajustáveis: ECO, CLEAN e BOOST.
- MODO 1, com 16 horas de ciclo
- MODO 2, com 24 horas de ciclo.

Cesto pré-filtro de grande dimensão minimiza as tarefas de manutenção.

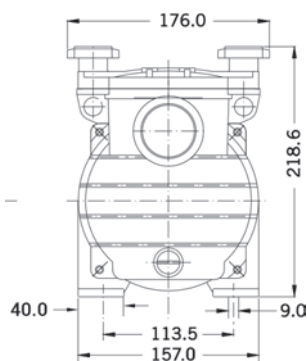
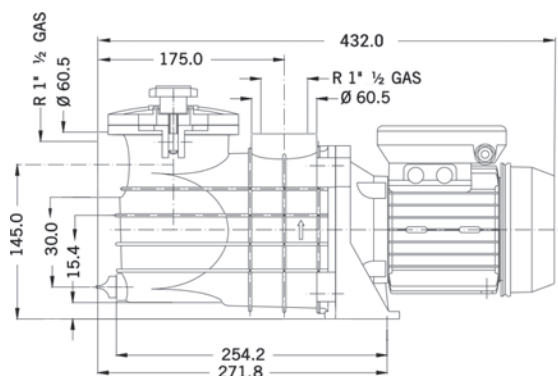
Protetor integrado para detetar irregularidades na voltagem e excesso de temperatura.

Funcionamento supersilencioso.

Apta para uso com água salgada, selo mecânico em AISI 316.

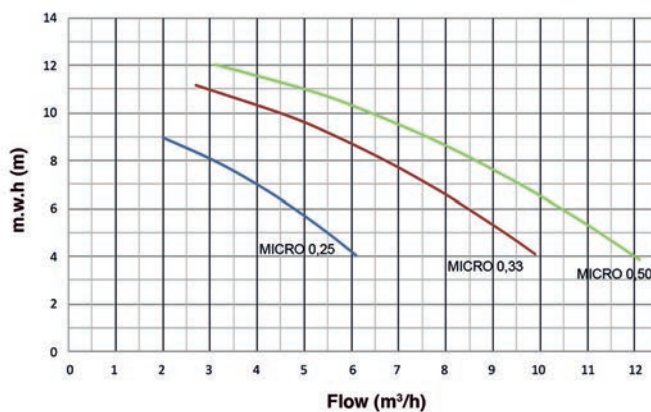
M <sup>2</sup> /H	CÓDIGO	EAN	POTENCIAL NOMINAL	MEDIDAS	UDS/CAJA UDS/CAIXA	KG	PVP EUR
10 MCA 3000 rpm			HP	mm			
15	1106842		1,5	574 x 263 x 252	1	20,3	

**MOTOBOMBA MICRO**



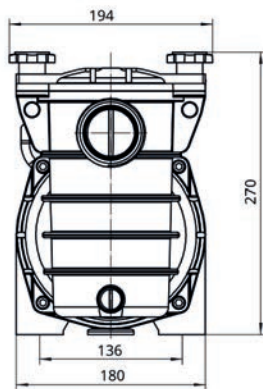
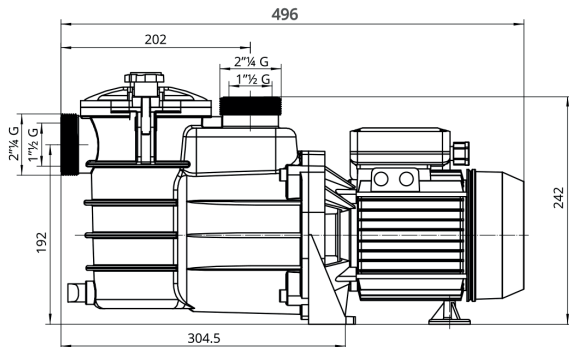
Autoaspirante con prefiltro, diseñada especialmente para piscinas de pequeño tamaño, desmontables y tipo SPA. Apta para funcionar con cloradores salinos o agua de mar. Cesta prefiltro incorporada en el cuerpo de la bomba. Con tapa transparente de simple manejo para facilitar el mantenimiento. Incorpora cable 1 m con enchufe Schuko. Sello mecánico y rodamientos de gran calidad. Protección IP55. Clase de aislamiento F. Bocas: 1" 1/2

*Bomba autoaspirante com pré-filtro especialmente projetada para filtração de pequenas piscinas, piscinas destacáveis e spas de hidromassagem. Adequado para operação com cloradores salinos ou água do mar. Cesta pré-filtro incorporada ao corpo da bomba. Tapa transparente operada de forma simples para facilitar a manutenção da bomba. Incorpora o cabo de 1 metro de comprimento. Vedação mecânica de alta qualidade e rolamentos para durabilidade. Proteção IP55. Classe de isolamento: F. Bocas: 1" 1/2*

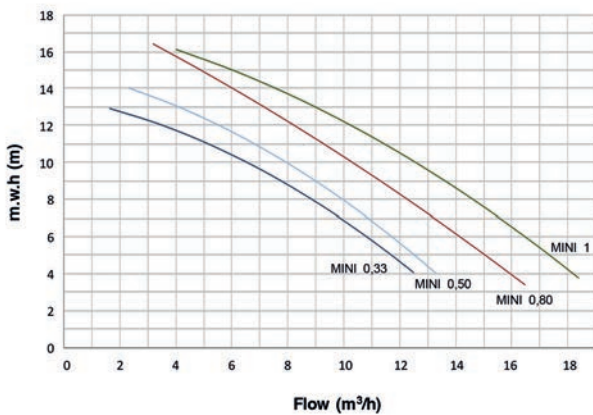


M³/H 10 MCA	CÓDIGO	EAN	HP	KW	VOL V/HZ	RPM	CM. APROX.	UDS/CAJA UDS/CAIXA	KG	PVP EUR
	110601025M		0,25	0,20	230/50	2900	43,2 x 17,6 x 21,86	1	6,40	
4,6	110601033M		0,33	0,25	230/50	2900	43,2 x 17,6 x 21,86	1	7,40	
6,2	110601050M		0,50	0,37	230/50	2900	43,2 x 17,6 x 21,86	1	8,00	

MOTOBOMBA MINI



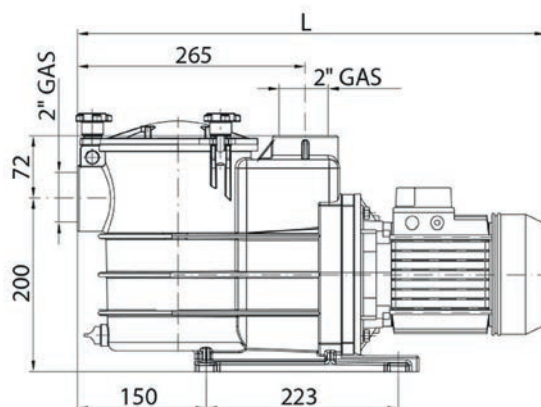
Autoaspirante con prefiltro, diseñada para la recirculación del agua en piscinas pequeñas y medianas. Su gran poder de auto-aspiración hasta 4mca la convierte en la opción más indicada para equipos de filtración y limpia-fondos. Apta para funcionar con cloradores salinos o agua de mar. Cesta prefiltro incorporada en el cuerpo de la bomba. Con tapa transparente de simple manejo para facilitar el mantenimiento. Incorpora cable 1,5 metros con enchufe Schuko en versiones monofásicas. Sello mecánico y rodamientos de gran calidad. Protección IP55. Clase de aislamiento F. Bocas: 1" 1/2 Disponible motor trifásico de alta eficiencia energética tipo IE3 según estándar IEC 60034-30-1.



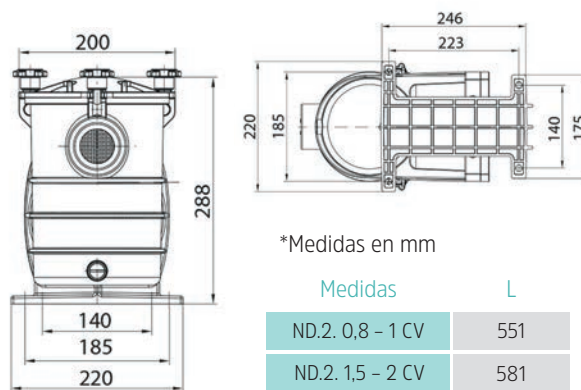
Bomba centrífuga auto-aspirante (até 4 mca) especialmente adequada para trabalhar em equipamentos de filtragem em piscinas pequenas e médias. Grande poder de autoaspiração que o torna a escolha mais adequada para equipamentos de filtragem e piscinas com limpadores de sucção. Adequado para operação com cloradores salinos ou água do mar. Cesta pré-filtro incorporada ao corpo da bomba. Tampa transparente para facilitar a manutenção da bomba. Incorpora cabo de 1,5 metros de comprimento em versões monofásicas. Vedação mecânica de alta qualidade e rolamentos paradorabilidade. Proteção IP55. Classe de isolamento: F. Bocas: 1" 1/2 Motor trifásico disponível com alta eficiência energética, tipo IE3, de acordo com a norma IEC 60034-30-1.

M <sup>3</sup> /H 10 MCA		CÓDIGO	EAN	HP	KW	VOL V/HZ	RPM	CM. APROX.	UDS/CAJA UDS/CAIXA	KG	PVP EUR
6.5	MONO	110602033M		0,33	0,25	230/50	2900	48,7 x 19,4 x 27	1	9,60	
7,9		110602050M		0,50	0,37	230/50	2900	48,7 x 19,4 x 27	1	9,80	
10,5		110602080M		0,80	0,60	230/50	2900	48,7 x 19,4 x 27	1	10,30	
12,5		110602100M		1	0,75	230/50	2900	48,7 x 19,4 x 27	1	12,20	
10,5	TRI	110602080T		0,80	0,60	230/50	2900	48,7 x 19,4 x 27	1	10,30	
12,5		110602100T		1	0,75	230/50	2900	48,7 x 19,4 x 27	1	12,20	

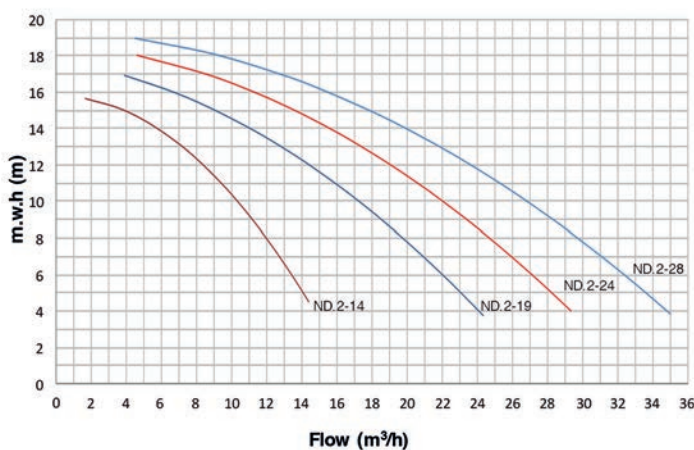
**MOTOBOMBA ND.2**



Versión actualizada de la ND1, 100% intercambiables.  
 Autoaspirante hasta 4 mca fabricada con materiales de alta resistencia, aporta gran fiabilidad. Si amplia gama permite conseguir rendimientos óptimos hasta 1,5 kW (2 CV).  
 Apta para funcionar con cloradores salinos o agua de mar.  
 Cesta prefiltro incorporada en el cuerpo de la bomba.  
 Con tapa transparente de simple manejo para facilitar el mantenimiento.  
 Sello mecánico y rodamientos de gran calidad.  
 Protección IP55.  
 Clase de aislamiento F  
 Bocas: 2"  
 Disponible motor trifásico de alta eficiencia energética tipo IE3 según estándar IEC 60034-30-1.

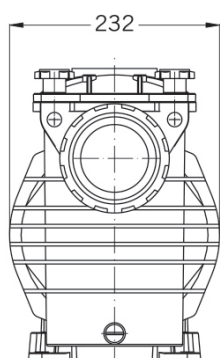
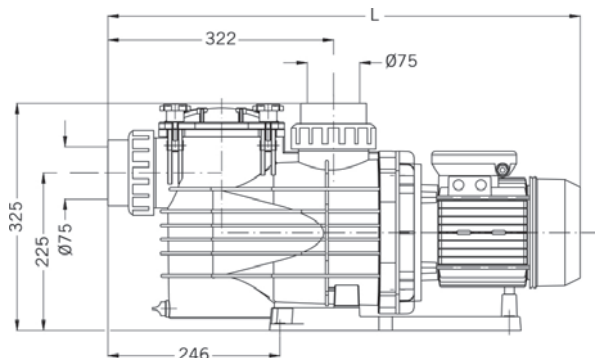


*Versão atualizada do ND1, 100% intercambiável.  
 Ato-aspirante (até 4 mca) projetada para dar à sua instalação de purificação um alto grau de confiabilidade. A extensa gama desta série permite alcançar um desempenho ideal de até 1,5 kW (2 CV).  
 Adequado para operação com cloradores salinos ou água do mar.  
 Cesta pré-filtro incorporada ao corpo da bomba.  
 Tapa transparente para facilitar a manutenção da bomba.  
 Vedação mecânica de alta qualidade e rolamentos para durabilidade.  
 Proteção IP55.  
 Classe de isolamento: F  
 Bocas: 1" ½  
 Motor trifásico disponível com alta eficiência energética, tipo IE3, de acordo com a norma IEC 60034-30-1.*



M³/H 10 MCA		CÓDIGO	EAN	HP	KW	VOL V/HZ	RPM	CM. APROX.	UDS/CAJA UDS/CAIXA	KG	PVP EUR
10,5	MONO	110610080M		0,80	0,60	230/50	2900	55,1 x 28,8 x 22	1	13,60	
17,3		110610100M		1	0,75	230/50	2900	55,1 x 28,8 x 22	1	13,70	
22,1		110610150M		1,50	1,10	230/50	2900	58,1 x 28,8 x 22	1	17,10	
26,6		110610200M		2	1,50	230/50	2900	58,1 x 28,8 x 22	1	19	
10,5	TRI	110610080T		0,80	0,60	230/50	2900	55,1 x 28,8 x 22	1	13,60	
17,3		110610100T		1	0,75	230/50	2900	55,1 x 28,8 x 22	1	13,70	
22,1		110610150T		1,50	1,10	230/50	2900	58,1 x 28,8 x 22	1	17,10	
26,6		110610200T		2	1,50	230/50	2900	58,1 x 28,8 x 22	1	19	

### MOTOBOMBA MAXI

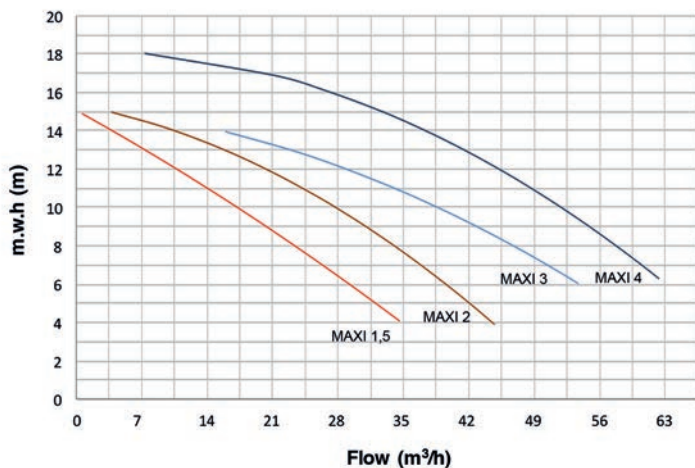


\*Medidas en mm

Medidas	L
MAXI 1,5 - 2 - 3 CV	719
MAXI 4 CV	752



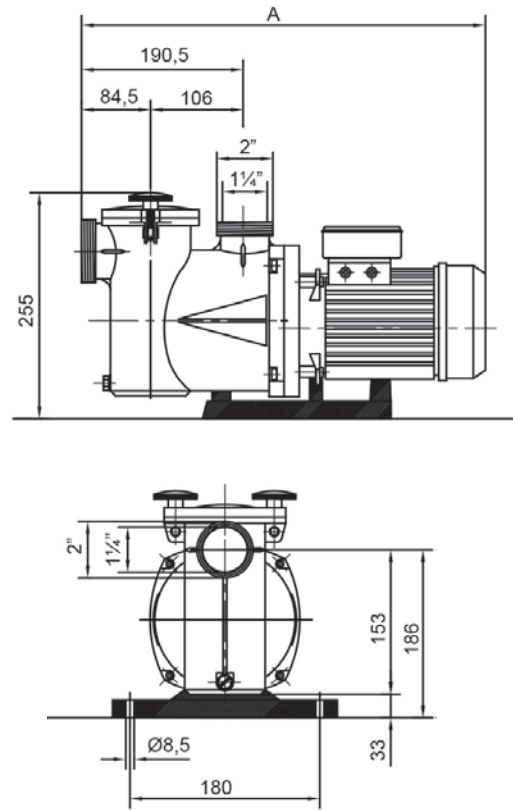
Autoaspirante hasta 2 mca, cumple con las mayores exigencias de bombeo en piscinas de tamaño mediano y grande. Apta para funcionar con cloradores salinos o agua de mar. Cesta prefiltro de gran volumen que proporciona mejor calidad de filtración, incorporada en el cuerpo de la bomba. Con tapa transparente de simple manejo para facilitar el mantenimiento. Sello mecánico y rodamientos de gran calidad. Protección IP55. Clase de aislamiento F. Bocas: 2" 1/2. Disponible motor trifásico de alta eficiencia energética tipo IE3 según estándar IEC 60034-30-1.



Bomba centrífuga auto-aspirante até 2 mca projetada para fornecer uma solução de bombeamento em material termoplástico de alto desempenho para piscinas médias e grandes. Adequado para operação com cloradores salinos ou água do mar. Cesto pré-filtro de alto volume que proporciona melhor qualidade de filtração, incorporado ao corpo da bomba. Tampa transparente para facilitar a manutenção da bomba. Vedação mecânica de alta qualidade e rolamentos para durabilidade. Proteção IP55. Classe de isolamento: F. Bocas: 2" 1/2. Motor trifásico disponível com alta eficiência energética, tipo IE3, de acordo com a norma IEC 60034-30-1.

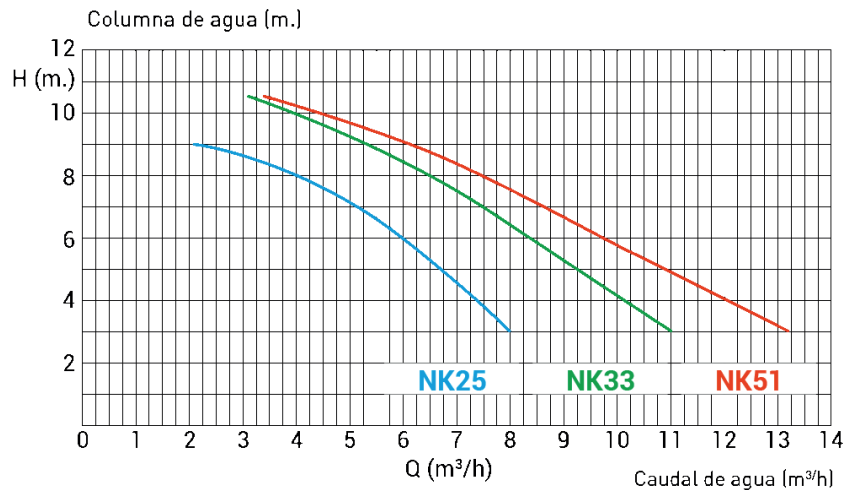
M <sup>3</sup> /H 10 MCA		CÓDIGO	EAN	HP	KW	VOL V/HZ	RPM	CM. APROX.	UDS/CAJA UDS/CAIXA	KG	PVP EUR
16,8	MONO	110604150M		1,50	1,10	230/50	2900	71,9 x 23,2 x 32,5	1	17	
27,6		110604200M		2	1,50	230/50	2900	71,9 x 23,2 x 32,5	1	19	
38,8		110604300M		3	2,20	230/50	2900	71,9 x 23,2 x 32,5	1	20	
52,2				4	3,00	230/50	2900	71,9 x 23,2 x 32,5	1	24	
16,8	TRI	110604150T		1,50	1,10	230/50	2900	71,9 x 23,2 x 32,5	1	17	
27,6		110604200T		2	1,50	230/50	2900	71,9 x 23,2 x 32,5	1	19	
38,8		110604300T		3	2,20	230/50	2900	71,9 x 23,2 x 32,5	1	20	
52,2		110604400T		4	3,00	230/50	2900	71,9 x 23,2 x 32,5	1	24	

MOTOBOMBA NINFA NK



Para piscina privada hasta 35 m<sup>3</sup>.  
La solución para piscina elevada o piscina tradicional tamaño reducido.  
Tapa transparente de fácil apertura sin herramientas.  
Conexión roscada externa 2" e interna 1 1/4".  
Sello mecánico AISI316, apta para agua de mar.

Para piscina privada até 35 m<sup>3</sup>  
A solução para piscinas acima do solo ou pequenas piscinas tradicionais.  
Tampa transparente de fácil abertura sem ferramentas.  
Conexão rosqueada externa 2" e interna 1 1/4".  
Selo mecânico AISI316, adequado para água do mar.

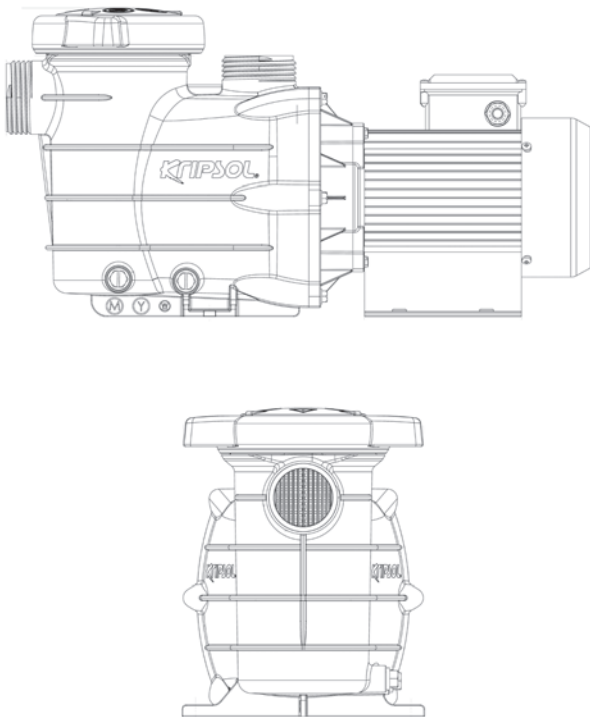


M <sup>3</sup> /H	CÓDIGO	EAN	POT. ABSORBIDA P1	POTENCIA NOMINAL	A	MEDIDAS	UDS/CAJA UDS/CAIXA	KG	PVP EUR
10 MCA			kW	HP	mm	mm			
4	101010025M		0,27	0,25	422	245 x 220 x 440	1	8	
6,4	101010033M		0,36	0,33	422	245 x 220 x 440	1	8,5	
7,5	101010050M		0,53	0,50	422	245 x 220 x 440	1	8	

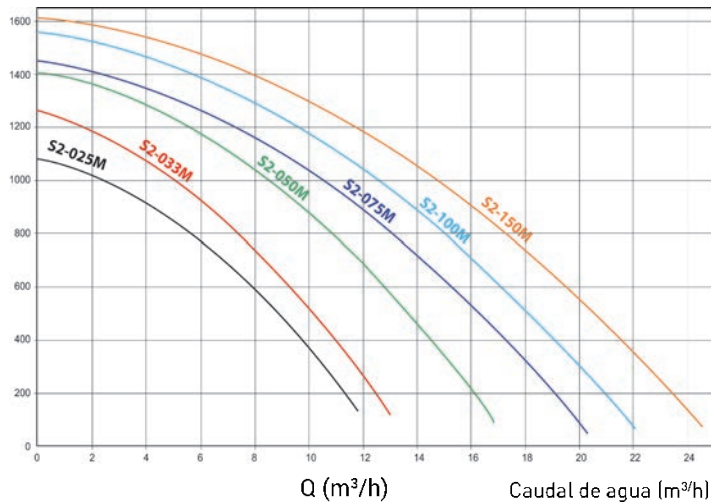


MOTOBOMBA S2

NOVEDAD



Columna de agua (m.)

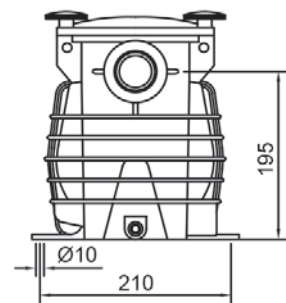
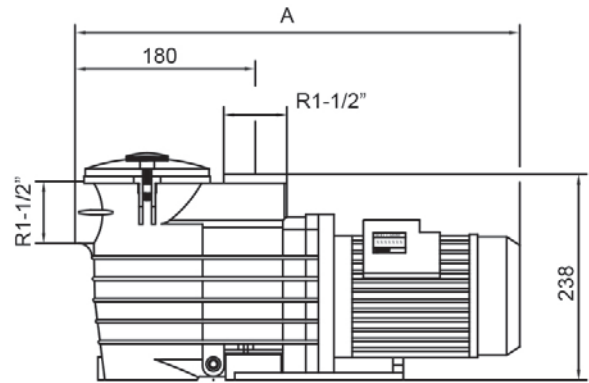


Ideal para piscinas medianas y piscinas sobre suelo de hasta 68 m<sup>3</sup>.  
Diseñada para piscinas pequeñas o elevadas.  
Prestaciones excepcionales, la mejor en su categoría.  
Prefiltro de 1,1 litros.  
Sello mecánico AISI304, apta para agua de mar.

*Ideal para piscinas médias e piscinas acima do solo até 68 m<sup>3</sup>.  
Projetado para piscinas pequenas ou acima do solo.  
Desempenho excepcional, o melhor em sua categoria.  
Pré-filtro de 1,1 litro.  
Selo mecânico AISI304, adequado para água do mar.*

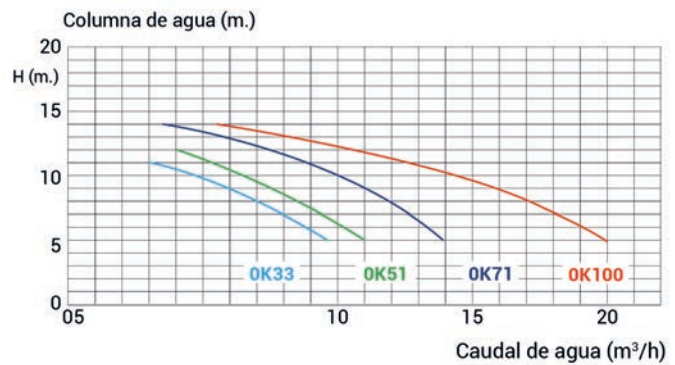
M <sup>3</sup> /H	CÓDIGO	EAN	POTENCIA	POT. ABSORBIDA P1	POTENCIA NOMINAL	AMPERAJE	MEDIDAS	UDS/CAJA UDS/CAIXA	KG	PVP EUR
8 MCA			HP	KW	HP	A	mm			
5,4	101270025M		0,25	440	300	1,92	504 X 265 X 206	1	7,68	
7,3	101270033M		0,33	530	320	2,32	504 X 265 X 206	1	7,76	
10,8	101270050M		0,5	810	560	3,51	504 X 265 X 206	1	8,65	
13	101270075M		¾	860	610	3,76	504 X 265 X 206	1	9,16	
15	101270100M		1	1000	730	4,36	504 X 265 X 206	1	9,16	
17,2	101270150M		1,5	1200	900	5,32	535 X 265 X 206	1	11,3	

**MOTOBOMBA ONDINA OK**



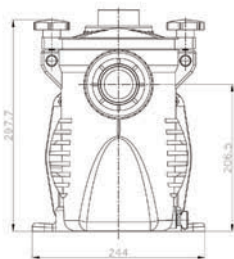
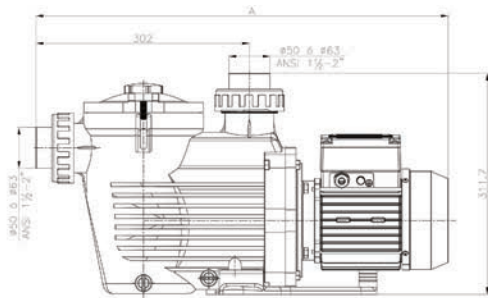
Para piscina privada hasta 75 m<sup>3</sup>  
 Optimizada para piscina de tamaño medio y pequeño  
 Compacta y silenciosa, adaptable a locales técnicos reducidos y casetas  
 Cierre rápido de palomillas  
 Protección IP55, 50 HZ, 2850 r.p.m.  
 Sello mecánico AISI316, apta para agua de mar.

Para piscina privada até 75 m<sup>3</sup>  
 Otimizado para piscinas pequenas e médias  
 Compacto e silencioso, adaptável a pequenas salas técnicas e galpões  
 Fechamento rápido da porca borboleta  
 Proteção IP55, 50 HZ, 2850 r.p.m.  
 Selo mecânico AISI316, adequado para água do mar.



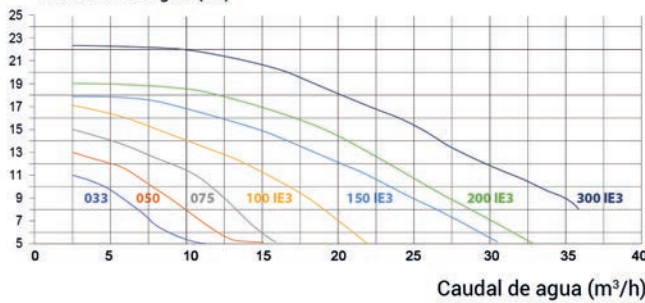
M <sup>3</sup> /H	CÓDIGO	EAN	POT. ABSORBIDA P1	POTENCIA NOMINAL	A	MEDIDAS	UDS/CAJA UDS/CAIXA	KG	PVP EUR
10 MCA			kW	HP	mm	mm			
7	1107650M		0,45	0,33	475	310 x 250 x 510	1	8	
8,5	1107650T		0,58	0,50	475	310 x 250 x 510	1	8,5	
8,5	1107675M		0,58	0,50	475	310 x 250 x 510	1	8	
11,9	1107675T		0,75	0,75	475	310 x 250 x 510	1	9	
11,9	1107633M		0,75	0,75	475	310 x 250 x 510	1	8,5	
17,2	11076100M		1	1,00	505	310 x 250 x 510	1	9,5	
17,2	11076100T		1	1,00	505	310 x 250 x 510	1	9	

### MOTOBOMBA KS EVO



Para piscina privada hasta 198 m<sup>3</sup>.  
 Mantenimiento cómodo: acceso rápido al prefiltro sin herramientas.  
 Turbina y difusor en noryl, alta resistencia al desgaste, libre de corrosión.  
 Eficiencia en silencio, evolución de la KS.  
 Instalación sencilla, substitución directa de bomba KS.  
 Enlaces de 50/63 mm. incluidos.  
 Doble purga, apertura sencilla sin herramientas.  
 Apta para uso con agua salada.  
 Sello mecánico AISI316, apta para agua de mar.

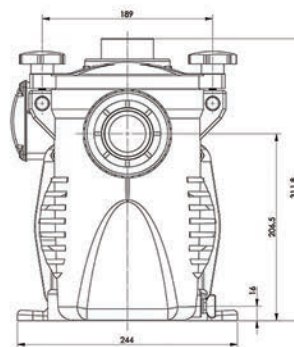
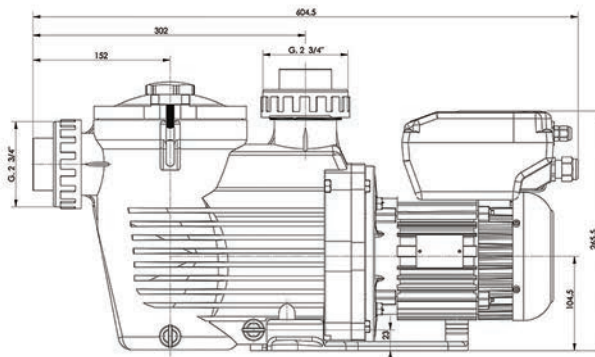
Columna de agua (m.)



Para piscinas privadas até 198 m<sup>3</sup>.  
 Manutenção conveniente: acesso rápido ao pré-filtro sem ferramentas.  
 Turbina e difusor em noryl, alta resistência ao desgaste, livre de corrosão.  
 Eficiência em silêncio, evolução do KS.  
 Instalação simples, substituição direta da bomba KS.  
 Ligações de 50/63 mm. incluído.  
 Purga dupla, abertura simples sem ferramentas.  
 Adequado para uso com água salgada.  
 Selo mecânico AISI316, adequado para água do mar.

M <sup>3</sup> /H	CÓDIGO	EAN	POT. ABSORBIDA P1	POTENCIA NOMINAL	A	MEDIDAS	UDS/CAJA UDS/CAIXA	KG	PVP EUR
10 MCA			kW	HP	mm	mm			
4,8	1107733M		0,45	0,33	543	330 x 255 x 650	1	11,2	
7,5	1107750M		0,58	0,50	590	330 x 255 x 650	1	12,5	
7,5	1107750T		0,58	0,50	590	330 x 255 x 650	1	12,5	
11,5	1107775M		0,75	0,75	590	330 x 255 x 650	1	13,5	
11,5	1107775T		0,75	0,75	590	330 x 255 x 650	1	13,5	
15,4	11077100M		1	1,00	590	330 x 255 x 650	1	14	
21,9	11077150M		1,6	1,50	620	330 x 255 x 650	1	16,5	
25,7	11077200M		1,92	2,00	620	330 x 255 x 650	1	22,5	
33	11077300M		2,60	3,00	620	330 x 255 x 650	1	25	
15,4	11077100TIE3		1	1,00	620	330 x 255 x 650	1	16,5	
21,9	11077150TIE3		1,6	1,50	620	330 x 255 x 650	1	19	
25,7	11077200TIE3		1,92	2,00	620	330 x 255 x 650	1	25	
33	11077300TIE3		2,60	3,00	620	330 x 255 x 650	1	27	

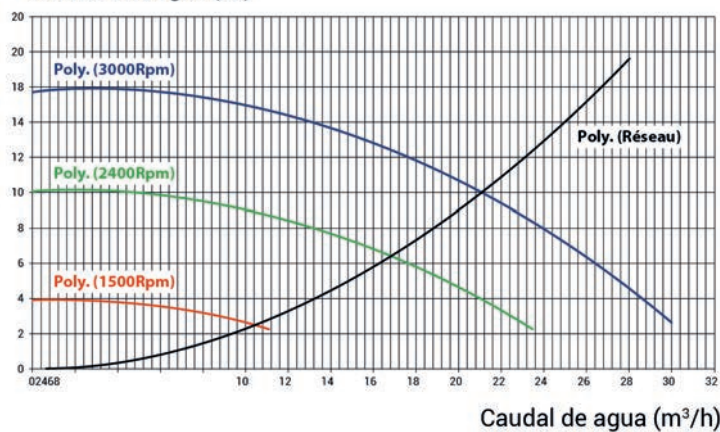
MOTOBOMBA KS EVO VEL.VARIABLE



Para piscina privada hasta 126 m<sup>3</sup>.  
 Velocidad variable: alta eficacia en cada aplicación, consumo optimizado  
 5 programas diarios, 3 velocidades preseleccionadas.  
 Funcionamiento supersilencioso.  
 Cierre de palomillas, acceso rápido sin herramientas.  
 Doble purga, apertura sencilla sin herramientas.  
 Instalación sencilla, sustitución directa de bombas KSE.  
 Enlaces de 50/63 mm incluidos.  
 Rodete y difusor en Noryl®, alta resistencia al desgaste, libre de corrosión.  
 Apta para uso con agua salada sello mecánico en AISI 316.  
 Función "Skimming" automática: limpia la superficie cada 1, 2 ó 3 horas.

Para piscinas privadas até 126 m<sup>3</sup>.  
 Velocidade variável: alta eficiência em cada aplicação, consumo otimizado  
 5 programas diários, 3 velocidades predefinidas.  
 Operação super silenciosa.  
 Fechamento por porca borboleta, acesso rápido sem ferramentas.  
 Purga dupla, abertura simples sem ferramentas.  
 Instalação simples, substituição direta para bombas KSE.  
 Links de 50/63 mm incluídos.  
 Impulsor e difusor em Noryl®, alta resistência ao desgaste, livre de corrosão  
 Adequado para uso com selo mecânico de água salgada em AISI 316.  
 Função automática "Skimming": limpa a superfície a cada 1,2 ou 3 horas.

Columna de agua (m.)



M <sup>3</sup> /H	CÓDIGO	EAN	POT. ABSORBIDA P1	POTENCIA NOMINAL	A	MEDIDAS	UDS/CAJA UDS/CAIXA	KG	PVP EUR
10 MCA			kW	HP	mm	mm			
21	11077150VS		1,24	1,50	543	330 x 255 x 650	1	15	







# Dosificación y Desinfección Automática

*Dosagem e Desinfecção Automática*





La desinfección y el control del tratamiento químico de la piscina o el spa pueden automatizarse con equipos electrónicos como son las BOMBAS DOSIFICADORAS y los CLORADORES SALINOS.

*A desinfeção e o controlo do tratamento químico da piscina ou do Spa podem ser automatizados com equipamentos eletrónicos, como as BOMBAS DOSEADORAS ou os SISTEMAS DE ELETRÓLISE SALINA.*

## Consejos de instalación

- Pueden ser montadas en pared, sobre el tanque de almacenamiento o en paneles diseñados para la instalación de este tipo de bombas.
- Colocarla en un lugar correctamente ventilado, donde no reciba la luz directa del sol.
- El punto de inyección debe situarse por encima del tanque de almacenamiento del producto químico corrector.
- Instalar la sonda de medición tras la salida del filtro y antes de la inyección.
- El voltaje de la bomba debe coincidir con el de la instalación.
- Utilizar la conexión a tierra para una instalación más segura.

## Conselhos de instalação

- *Podem ser montadas em parede, sobre o tanque de armazenamento ou em painéis concebidos para a instalação deste tipo de bombas.*
- *Deve-se colocá-la num lugar corretamente ventilado, onde não receba a luz direta do sol.*
- *O ponto de injeção deve-se situar acima do tanque de armazenamento do produto químico corretor.*
- *Deve-se instalar a sonda de medição depois da saída do filtro e antes da injeção.*
- *A voltagem da bomba deve coincidir com a da instalação.*
- *Deve-se utilizar a ligação à terra para uma instalação mais segura.*



# Dosificadores

## Doseadores



### CLORADOR FLOTANTE

HIP Amarillo: Dosificador para pastillas de 20 g.  
Azul: Dosificador flotante para tabletas de 200 - 250 g.

*HIP Amarelo: Dosificador para pastilhas de 20 e 100g*  
*Azul: Dosificador flutuante para pastilhas de 200 - 250 g.*



TABLETAS	CÓDIGO	DESCRIPCIÓN	EAN	UDS/CAJA UDS/CAIXA	KG	PVP EUR
20 G	1661127	CLORADOR FLOTANTE 20 G	8410857001044	6	0,78	
200 - 250 G	161027	CLORADOR FLOTANTE 200 - 250 G	8410857400571	6	2,01	

### DOSIFICADOR CLORO / BROMO

Muy duradero, a prueba de corrosión.  
Dispone de un dial que regula la cantidad de cloro que pasa a la piscina.  
Tapa fácil para abrir y añadir nuevas tabletas. .  
Fácil Instalación siguiendo cuidadosamente las instrucciones.  
Usa tabletas de 200 - 250 gr.

*Muito duradouro, à prova de corrosão.*  
*Dispõe de uma marcação que regula a quantidade de cloro que passa à piscina.*  
*Fácil de abrir a tampa e adicionar novos tablets. .*  
*Fácil instalação, siga as instruções*  
*Usa pastilhas de 200 - 250 gr.*



TIPO	CÓDIGO	DESCRIPCIÓN	EAN	UDS/CAJA UDS/CAIXA	KG	PVP EUR
1,9 KG   BY PASS	11045170	DOSIFICADOR CLORO/BROMO 1,9 KG BY PASS	8410857004687	1	0,8	
1,9 KG   IN LINE	110451701	DOSIFICADOR CLORO/BROMO 1,9 KG IN LINE	8410857004014	1	0,96	
4 KG   BY PASS	11045175	DOSIFICADOR CLORO/BROMO 4 KG BY PASS	8410857470047	1	1,56	
4 KG   IN LINE	110451751	DOSIFICADOR CLORO/BROMO 4 KG IN LINE	8410857004021	1	1,44	



## BOMBA PERISTÁLTICA PH



Bomba peristáltica con medidor de pH incorporado para la dosificación proporcional de los productos ácidos.

Rango proporcional del pH de 6,5 a 8 pH.

Control analógico con alarma LED.

La bomba incluye el kit de instalación con todos sus componentes.

El kit también contiene: tubo aspiración y de inyección, solución tampón pH 7,3, abrazadera de montaje con soporte de la sonda e inyección para tubos de DN50-60 (ADPSTC), sonda de pH.

**CARACTERÍSTICAS TÉCNICAS:**

- Grado protección IP65
- Temp trabajo: 0-45°
- Alimentación: 220-230V 50/60Hz.
- Consumo: 25 Vatios (máx).

*Bomba peristáltica com corretor de pH integrado para a dosagem de ácido ou alcalino.*

*Faixa de medição de pH 6,5-8,0.*

*Com um LED de alarme de controlo analógico.*

*A bomba inclui o KIT de instalação com todos os seus componentes*

*Kit de instalação completo: tubo de sucção e do alimentação, tampão de pH 7,3, suporte de montagem do suporte e do tubo de injeção de sonda DN50-60 (ADPSTC), sonda de pH.*

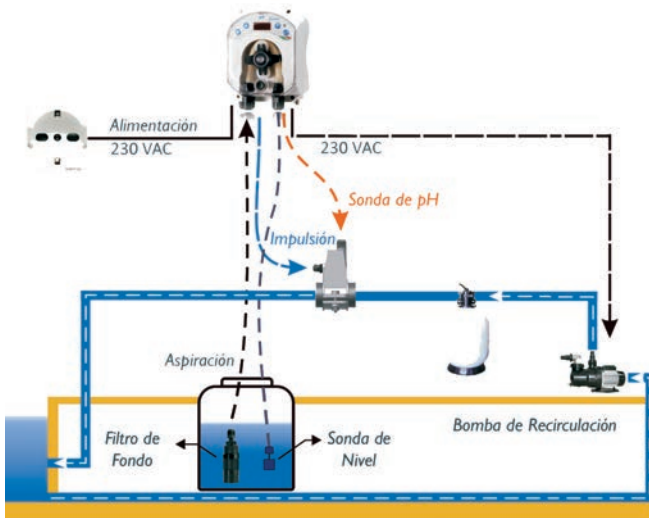
**CARACTERÍSTICAS TÉCNICAS:**

- Grau de proteção: IP65
- Temperatura de trabalho: 0-45°
- Alimentación: 220-230V 50/60Hz.
- Consumo: 25 Vatios (máx)

CÓDIGO	TIPO	TUBO	CAUDAL FLUXO	PRESIÓN PRESSÃO	TIPO SONDA	EAN	UDS/CAJA UDS/CAIXA	KG	PVP EUR
1104445	BOMBA PERISTÁLTICA pH	Santoprene ©	1,5 L/H	1 BAR	Electrodo pH	8410857008098	1	3	

## BOMBA PERISTÁLTICA DIGITAL LIGHT PH

NOVEDAD



Para piscinas con volumen de hasta 200 m<sup>3</sup>.  
 Bomba peristáltica digital integrada con herramienta del Ph  
 Para la dosificación del corrector ácido o alcalino.  
 Funcionamiento fácil, preciso y flexible.  
 Pantalla digital, siempre encendido, incluso sin caudal de circulación,  
 control de presencia/ausencia de caudal mediante conexión a la  
 bomba de recirculación (Inhibit). Compatible con sonda nivel.  
 Kit instalación completo: electrodo pH, tubo 4 m de aspiración/  
 impulsión, 2 soluciones tampón pH para calibrar el electrodo,  
 soporte fijación pared, abrazadera 2 en 1 porta-electrodo e  
 inyección producto adecuado para tubos DN50-63 ADPSTC, filtro  
 de fondo.

### CARACTERÍSTICAS TÉCNICAS:

- Rango: 0 - 14 pH.
- Modo pausa
- Grado protección IP65
- Temp trabajo: 0-45<sup>o</sup>
- Alimentación: 220-230V 50/60Hz.
- Consumo: 15 Vatios (máx)

Para piscinas com volume de 200 m<sup>3</sup>.  
 Bomba peristáltica com ferramenta digital.  
 Corretor de pH integrado para a dosagem de ácido ou alcalino.  
 Fácil, objetivo e de flexível operacionalidade.  
 Display digital, sempre aceso, mesmo sem fluxo de circulação,  
 controle de presença/ausência de fluxo por conexão à bomba de  
 recirculação (Inhibit). Compatível com sonda de nível.  
 Kit de instalação completo: eletrodo de pH, 4m de tubo de sucção/  
 unidade, 2 tampões de pH, suporte de parede, braçadeira 2 em 1,  
 eletrodo titular e de injeção de tubos DN50-63, produto certo para  
 ADPSTC, UGF.

### CARACTERÍSTICAS TÉCNICAS:

- Faixa de medição de pH 0 -14.
- Modo pausa.
- Grau de proteção: IP65
- Temperatura de trabalho: 0-45<sup>o</sup>
- Alimentação: padrão 230V 50/60Hz
- Consumo: 15 watts (max)

CÓDIGO	TIPO	TUBO	CAUDAL FLUXO	PRESIÓN PRESSÃO	TIPO SONDA	EAN	UDS/CAJA UDS/CAIXA	KG	PVP EUR
11041360	BOMBA PERISTÁLTICA DIGITAL LIGHT pH	Santoprene ©	3 L/H	1 BAR	Electrodo pH		1	3	



## Bombas electromagnéticas

## BOMBA HIPOCLORITO HC897

CON PREDISPOSICIÓN Sonda NÍVEL  
COM PRÉ-DISPOSIÇÃO Sonda NÍVEL



Bomba dosificadora analógica de caudal constante con regulación de la frecuencia de los impulsos.

Doble escala de regulación de los impulsos 0-100% o 0-20%

Interfaz analógica con un pomo y un LED.

Montaje de pared o pie (soportes incluidos).

Fácil de configurar.

Con predisposición para sonda nivel.

Kit instalación: Soporte fijación pared, base de sostén, tubo impulsión 2 mt, PVC cristal tubo de purga 2 mt, PVDF Válvula de fondo.

**CARACTERÍSTICAS TÉCNICAS:**

- Alimentación: 240V 50/60Hz
- Grado protección: IP65
- Temperatura de trabajo: 0-45°
- Consumo: 15 watts (max)
- Contenedor PBT

*Bomba dosadora de solenóide conduzido analógico com taxa de fluxo constante ajustável pelo curso de frequência.*

*Escala dupla redução de pulso: 0-100% ou 0-20%*

*Controle analógico e configurações por um botão e um LED*

*Pronto para parede ou pé (suportes incluídos)*

*Facile à configurer.*

*Adaptada para adicionar sonda de nível.*

*Kit d'installation: Pronto para parede ou pé de montagem, tube d'entraînement 2 mt, PVC tube en verre purge 2 mt, Válvula de pé PVDF*

**CARACTERÍSTICAS TÉCNICAS:**

- Alimentação: 240V 50/60Hz
- Grau de proteção: IP65
- Temperatura de trabalho: 0-45°
- Consumo: 15 watts (max)
- Recipiente PBT

CÓDIGO	TIPO	CAUDAL FLUXO	PRESIÓN PRESSÃO	Nº GOLPES	VOL. INYECCIÓN	CONEXIONES HIDRÁULICA	CUERPO BOMBA	UDS/CAJA UDS/CAIXA	KG	PVP EUR
		LT/H	BAR	SPM	ML / GOLPE	MM	MODELO			
11041358	BOMBA HC897	2	8	150	0,22	4 x 6	PP 1/2"	1	3	
		5	5		0,55					
		7	2		0,77					

\*Disponibile: sonda pH / portasonda + sonda amperimétrica

## BOMBA MULTIFUNCIÓN PH/RX HC151



Bomba electromagnética digital con instrumento integrado para el control del pH o del Rx (ORP).

Dosificación constante o proporcional.

Contenedor de PP reforzado, resistente a ambientes agresivos.

Entradas: sonda de nivel, sensor de proximidad, inhibición (opcional).

Salida de relé para dosificación o señalización de alarma.

Rango de fuente de alimentación 100±240Vac - 50/60Hz.

Idioma y unidades de medida seleccionables.

Pantalla gráfica.

Acceso al menú simplificado a través de perilla / codificador.

Grado de protección IP65.

Montaje en pared con soporte de fijación a pared incluido en el kit de instalación.

### FUNCIONALIDAD:

- Calibración asistida de la sonda de medición.
- Medición de PH o Redox (ORP) seleccionable por programación.
- Modo de dosificación seleccionable entre Ácido y Alcalino (pH) y Reductor y Oxidante (Rx ORP).
- Modo de funcionamiento ON-OFF o PWM (Pulse With Modulation).
- Alarmas de sobredosis (OFA).
- Comprobación de la calidad del electrodo.
- Programación del retardo de intervención de la sonda de nivel.
- Temporizador diario semanal para dosis programadas.
- Posibilidad de seleccionar el rendimiento deseado entre 3 modelos diferentes.

Bomba eletromagnética digital com instrumento integrado para controle de pH ou Rx (ORP).

Dosagem constante ou proporcional.

Recipiente em PP reforçado, resistente a ambientes agressivos.

Entradas: sonda de nível, sensor de proximidade, inibição (opcional).

Saída de relé para dosagem ou sinalização de alarme.

Faixa de alimentação 100±240Vac - 50/60Hz.

Idioma selecionável e unidades de medida .

Tela gráfica.

Acesso simplificado ao menu via botão/codificador.

Grau de proteção IP65.

Montagem na parede com suporte de fixação na parede incluído no kit de instalação.

### FUNCIONALIDADE:

- Calibração assistida da sonda de medição.
- Medição de PH ou Redox (ORP) selecionável por programação.
- Modo de dosagem selecionável entre ácido e alcalino (pH) e redução e oxidação (Rx ORP).
- Modo de operação ON-OFF ou PWM (Pulse com Modulação).
- Alarmes de overdose (OFA).
- Verificação da qualidade do eletrodo.
- Configuração de atraso de intervenção da sonda de nível.
- Temporizador diário semanal para doses programadas.
- Possibilidade de selecionar o desempenho desejado entre 3 modelos diferentes.

CÓDIGO	TIPO	MAGNETO	TIPO	CAUDAL FLUXO LT/H	PRESIÓN PRESSÃO BAR	Nº GOLPES N <sup>o</sup> /min	VOL. INYECCIÓN ml / GOLPE	CONSUMO Watt	UDS/CAJA UDS/CAIXA	KG	PVP EUR
1104136160	HC151 M60 + KIT INSTALAC	M60	A	1	7	100	0,17	14	1	2,86	
				5	1		0,83				
			B	3	7	150	0,33				
				9	1		1				
			C	5,5	6	180	0,51				
				10	1		0,93				
1104136170	HC151 M70 + KIT INSTALAC.	M70	A	1,8	20	75	0,4	16	1	2,86	
				4	1		0,89				
			B	4	12	120	0,56				
				7	1		0,97				
			C	5,8	9	180	0,54				
				14	1		1,3				

Alimentación: **120 Vac/60 Hz; 230 Vac/50 Hz**  
Cuerpo: **PVDF**

Carcasa: **PP**  
Diafragma: **PTFE**

Esfera: **Cerámica**  
Válvula: **½" - PVDF**

Juntas: **FPM**



### PANEL A-POOL SYSTEM PH-CL



Cuadro de control y regulación proporcional del pH y el cloro libre formado por:

- 1 Bomba AQUAPOOL pH-Cl PVDF-PTFE-VT
- Porta sonda de flujo modular (ADCG5F)
- Pre-filtro, grifo de muestreo
- Sensor de flujo
- Electrodo pH
- Electrodo Pt-Cu
- Soluciones tampón pH
- 2 sondas de nivel

#### CARACTERÍSTICAS :

- Cabeza de la bomba: PVDF
- Diafragma: PTFE
- Válvulas de retención de bola: PTFE Punto de conexión: PVDF
- Juntas/Juntas tóricas: VITON®
- Punto de inyección: PVDF
- Válvula de fondo/Conexion filtro: PVDF
- Consumo: 35 watts (max)

Painel de controle e regulação proporcional de pH e cloro livre consistindo em:

- 1 bomba AQUAPOOL pH-Cl PVDF-PTFE-VT
- Suporte de sonda de fluxo modular (ADCG5F)
- Pré-filtro, torneira de amostragem
- Sensor de fluxo
- Eletrodo de pH
- Eletrodo Pt-Cu
- Soluções tampão de pH
- 2 sondas de nível

#### CARACTERÍSTICAS:

- Cabeça da bomba: PVDF
- Diafragma: PTFE
- Válvulas de retenção de esfera: PTFE Ponto de conexão: PVDF
- Juntas / O-rings: VITON®
- Ponto de injeção: PVDF
- Válvula inferior / conexão de filtro: PVDF
- Consumo: 35 watts (max)

CÓDIGO	TIPO	CAUDAL FLUXO	PRESIÓN PRESSÃO	TUBO	DIMENSIONES	KG	PVP EUR
1104801	PANEL A-POOL SYSTEM PH-CL	5-5 L/H	5-5 BAR	4x6	500 x 600 x 200 mm	10	



## ACCESORIOS



CÓDIGO	TIPO	UDS/CAJA UDS/CAIXA	KG	PVP EUR
1104804	Solución T. pH4	1	75 ml	
1104805	Solución T. pH7	1	75 ml	
1104806	Electrodo pH 1 m	1	0,2	
1104807	Electrodo pH 5 m	1	0,25	
1104812	Electrodo REDOX 5 m	1	0,3	
1104811	Sonda Nivel 2 m	1	1,7 kg	



## Electrolisis: Cloradores salinos

La ELECTROLISIS SALINA es un sistema de desinfección del agua mediante el que producimos hipoclorito sódico (NaClO) a partir de cloruro sódico -sal común- (NaCl) disuelto en el agua (H<sub>2</sub>O), gracias a un proceso automático generado en un equipo que conocemos como CLORADOR SALINO.

El CLORADOR SALINO convierte la sal en hipoclorito de sodio que desinfecta el agua en un ciclo cerrado de producción en el que en teoría no sería necesario reponer la sal. Sin embargo, con el tiempo se hace necesaria su reposición ocasional debido a las pérdidas que se producen durante la depuración, al exceso de bañistas y a las variables condiciones meteorológicas que alteran la calidad del agua.

Es importante mantener el nivel de pH, sal y cloro libre en sus valores ideales para asegurar el mejor resultado de la piscina.

El agua de piscinas con cloración salina reduce la absorción de productos químicos a través de la piel, por lo que no la reseca, y evita el enrojecimiento de los ojos mejorando la sensación de bienestar.



**SABÍA QUE:** En una piscina de cloración salina la proporción de sal en el agua es similar a la sal de una lágrima, mucho menor a la concentración de sal en el mar, de ahí que el baño en piscinas tratadas con electrolisis sea una experiencia única.

### AÑADIR SAL A LA PISCINA

Después de determinar la cantidad de sal para añadir a la piscina, dosificarla siguiendo las indicaciones del fabricante del equipo de cloración salina. La sal se acumula en la parte más honda de la piscina, encender el sistema de filtrado para distribuir uniformemente la sal por todo el circuito del agua. Espera entre 24 y 48 horas para volver a medir el nivel de sal, si pasado ese tiempo el nivel sigue siendo bajo, añadir más sal repitiendo el procedimiento.

**LA CÉLULA:** El corazón del clorador salino es su célula, compuesta por una carcasa que suele ser transparente, en su interior alberga los electrodos donde se produce la electrolisis así como el sensor detector de flujo que regula la circulación de agua.

Los electrodos o placas de las células suelen estar fabricados con materiales de alta calidad como el titanio, y recubiertos con metales nobles que aumentan su conductividad y duración, de ahí el elevado coste de la célula y la importancia de cuidar su mantenimiento. La función de auto-limpieza por inversión de polaridad facilita este trabajo y está presente en la mayoría de equipos. Cuanto mayor sea el número de placas, mayor será la superficie de producción de hipoclorito sódico.

## Electrólise: Cloradores salinos

A ELETRÓLISE SALINA, um sistema de desinfeção da água mediante o qual se produz hipoclorito de sódio (NaClO) a partir de cloreto de sódio - sal comum - (NaCl) dissolvido na água (H<sub>2</sub>O), graças a um processo automático gerado num equipamento que é conhecido como CLORADOR SALINO.

A tecnologia da eletrólise salina converte o sal em hipoclorito de sódio que desinfecta a água, um ciclo fechado de produção em que, em teoria, não seria necessário repor o sal. No entanto, com o tempo a sua reposição ocasional torna-se necessária, devido às perdas que ocorrem durante a purificação, ao excesso de banhistas e às variáveis condições meteorológicas que alteram a qualidade da água.

É importante que se mantenha o nível de pH, sal e cloro livre nos seus valores ideais, para se garantir o melhor resultado da piscina.

A água de piscinas com cloração salina reduz a absorção de produtos químicos através da pele, pelo que não a seca e evita a vermelhidão dos olhos, melhorando a sensação de bem-estar.



**SABIA QUE:** Numa piscina de cloração salina a proporção de sal na água é semelhante à do sal de uma lágrima, que é muito inferior à concentração de sal no mar; daí que o banho em piscinas tratadas com eletrólise seja uma experiência única.

### ADICIONAR SAL À PISCINA

Depois de ter determinado a quantidade de sal a adicionar à piscina, doseie-a seguindo as indicações do fabricante do equipamento de cloração salina. Se o sal se acumular na parte mais funda da piscina, deve ligar o sistema de filtragem para distribuir uniformemente o sal por todo o circuito da água. Aguarde 24 a 48 horas para voltar a medir o nível de sal. Se decorrido esse tempo o nível continuar a ser baixo, adicione mais sal repetindo o procedimento.

**A CÉLULA:** O coração do clorador salino é a sua célula, composta por uma carcaça que costuma ser transparente. No seu interior alberga os elétrodos onde a eletrólise ocorre, assim como o sensor detetor de fluxo que regula a circulação da água.

Os elétrodos ou placas das células costumam ser fabricados com materiais de alta qualidade como o titânio, e revestidos com metais nobres que aumentam a sua condutividade e duração; daí o elevado custo da célula e a importância de se cuidar da sua manutenção. A função de limpeza automática por inversão de polaridade facilita este trabalho e está presente na maioria dos equipamentos. Quanto maior for o número de placas, maior será a superfície de produção de hipoclorito de sódio.



En el llenado de una piscina siempre es recomendable utilizar agua de la red, en lugar de agua de pozo, especialmente en piscinas con sistemas de electrolisis. El agua de la red es menos dura y está más equilibrada, con lo que evitamos que la cal y otros minerales se incrusten en las placas de la célula del clorador salino, disminuyendo el rendimiento del equipo y su vida útil.

La célula tiene una vida útil aproximada establecida por el fabricante y que determina el tiempo de funcionamiento del equipo. Cuando la célula deja de trabajar correctamente, es necesario reemplazarla. Normalmente, este periodo varía de las 5 000 a las 10 000 horas.

### CONSEJOS DE INSTALACIÓN

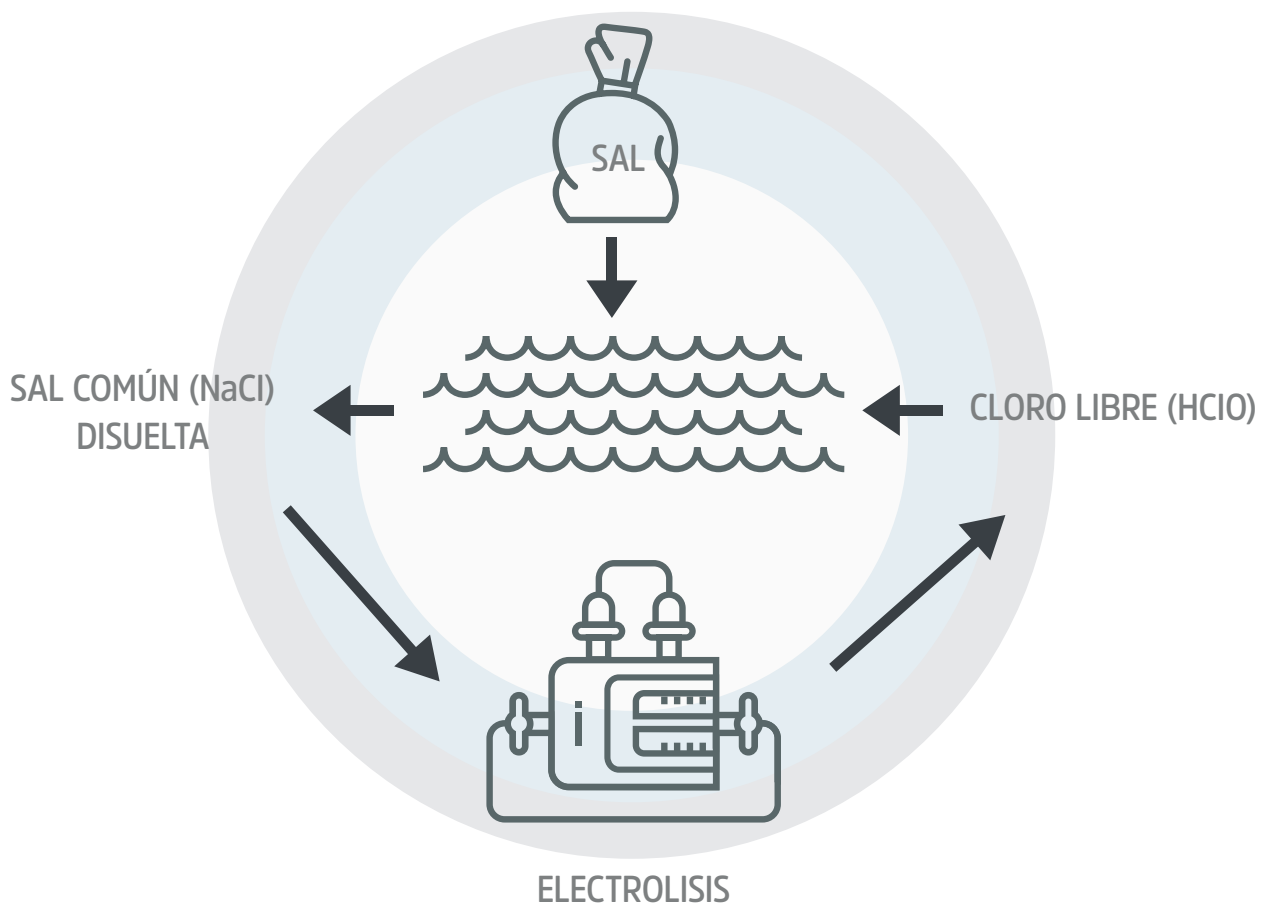
- La inversión inicial de esta instalación es costosa. Si tratamos de ahorrar costes con equipos económicos, podríamos ver incrementados otros gastos como la electricidad y probablemente nos veamos obligados a cambiar la célula en poco tiempo.
- Pueden ser montados en esquemas en línea o con un by-pass.
- Si existe sistema de climatización de agua, como bombas de calor, es recomendable que el clorador salino esté colocado detrás de éste.
- Es aconsejable montar un sistema de regulación automática de pH con el clorador salino y automatizar ambos procesos: el balance del agua y su desinfección.

No enchimento de uma piscina é sempre recomendável que se utilize água da rede, em vez de água do poço, especialmente em piscinas com sistemas de eletrólise. A água da rede é menos dura e está mais equilibrada, com o que se evita que o calcário e outros minerais se incrustem nas placas da célula do clorador salino, diminuindo o rendimento do equipamento e a sua vida útil.

A célula tem uma vida útil aproximada estabelecida pelo fabricante e que determina o tempo de funcionamento do equipamento. Quando a célula deixa de trabalhar corretamente, é necessário substituí-la. Normalmente, este período varia entre 5.000 e 10.000 horas.

### CONSELHOS DE INSTALAÇÃO

- O investimento inicial desta instalação é dispendioso. Caso se tente poupar nos custos com equipamentos económicos, outras despesas, como a da eletricidade, poderão aumentar e provavelmente ser-se-á obrigado a substituir a célula com pouco tempo de uso.
- Podem ser montados em esquemas em linha ou com um bypass.
- Se existir sistema de climatização de água, tal como bombas de calor, é recomendável que o clorador salino esteja colocado atrás deste.
- É aconselhável que se monte um sistema de regulação automática de pH com o clorador salino e que se automatizem os dois processos: o equilíbrio da água e a sua desinfeção.





NOVEDAD

CLORADOR SALINO MASTERSALT®



Clorador salino para piscinas de 20 a 220 m<sup>3</sup>  
 Producción de cloro de 14 a 52 g/H.  
 Control digital de 1 al 100%. 100 niveles producción.  
 Diseño compacto. Fácil instalación y montaje.  
 Autodiagnóstico de la célula.  
 Inversión de polaridad configurable por menú digital: 1 | 2 | 3 | 4 H.  
 Pantalla LCD con 4 líneas de programación.  
 Lectura continua del nivel de sal en el agua.  
 Alarma por falta y exceso de agua.  
 Alarma falta de sal, cuando es menor de 5 g/l y mayor de 9 g/l.  
 Indicador problemas célula.  
 Hipercloración 24 H al 100% con desconexión automática.  
 Célula de TITANIO.  
 Presión máxima 7,5 Kg/cm<sup>2</sup> | 105 PSI  
 230 V ac 50/60 Hz.  
 Conexión tubería Ø 50mm y 63mm

Clorador de sal para piscinas de 20 a 220 m<sup>3</sup>  
 Produção de cloro de 14 a 52 g/H.  
 Controle digital de 1 a 100%. 100 níveis de produção.  
 Design compacto. Fácil instalação e montagem.  
 Autodiagnóstico celular.  
 Inversão de polaridade configurável por menu digital: 1 | 2 | 3 | 4H.  
 Ecrã LCD com 4 linhas de programação.  
 Leitura contínua do nível de sal na água.  
 Alarme por falta e excesso de água.  
 Alarme de baixo teor de sal, quando <5 g/l e > 9 g/l.  
 Indicador de problemas de célula.  
 Hipercloração 24 horas a 100% com desconexão automática.  
 Célula de TITÂNIO.  
 Pressão máxima 7,5 Kg/cm<sup>2</sup> | 105PSI  
 230Vac 50/60Hz.  
 Conexão de tubulação Ø 50mm e 63mm

TIPO	CÓDIGO	EAN	PLACAS CÉLULA	UDS/CAJA UDS/CAIXA	PVP EUR
MASTERSALT 14	11041L50		2	1	
MASTERSALT 25	11041L80		4	1	
MASTERSALT 34	11041L120		4	1	
MASTERSALT 45	11041L180		6	1	
MASTERSALT 52	11041L220		6	1	

CON DOSIFICACIÓN PH

MASTERSALT 14 PH	11041L50PH		2	1	
MASTERSALT 25 PH	11041L80PH		4	1	
MASTERSALT 34 PH	11041L120PH		4	1	
MASTERSALT 45 PH	11041L180PH		6	1	
MASTERSALT 52 PH	11041L220PH		6	1	

CON DOSIFICACIÓN PH Y REDOX

MASTERSALT 14 PH+RX	11041L50RX		2	1	
MASTERSALT 25 PH+RX	11041L80RX		4	1	
MASTERSALT 34 PH+RX	11041L120RX		4	1	
MASTERSALT 45 PH+RX	11041L180RX		6	1	
MASTERSALT 52 PH+RX	11041L220RX		6	1	



	MASTERSALT	MASTERSALT PH	MASTERSALT PH + RX
CAPACIDAD PRODUCCIÓN		De 14 a 52 g/H	
DURACIÓN ESTIMADA CÉLULA		7.500 H	
TIPO DE CÉLULA		TITANIO. PANEL ABEJA.	
SALINIDAD		6 g/l recomendado	
INVERSIÓN POLARIDAD		SÍ	
TECNOLOGÍA INVERSIÓN POLARIDAD		4 MODOS ( 1/2/3/4 Horas)	
LIMITACIÓN DE SAL		SÍ	
TASA DE SAL		SÍ	
PANEL		PANTALLA LCD 4 Líneas	
DOSIFICACIÓN pH	NO	SÍ	SÍ
ALARMAS		FALTA DE AGUA   FALTA Y EXCESO DE SAL	
INDICADOR		VIDA ELECTRODO Y TIEMPO DE FUNCIONAMIENTO EQUIPO	
SENSOR TEMPERATURA		NO	
BLUETOOTH		NO	
WIFI		NO	
CONTROL FILTRACIÓN		NO	
CONTROL ILUMINACIÓN		NO	
SENSOR DE FLUJO O SENSOR CUBIERTA		OPCIONAL	
MODO HIPERCLORACIÓN		SÍ	
CONSUMO		De 50 a 175 W SEGÚN MODELO	
Nº PLACAS CÉLULA		De 2 a 6 placas	
MONTAJE CÉLULA		EN LÍNEA O BY PASS	
TIPO CONEXIÓN		ENCHUFE	
GARANTÍAS		3 AÑOS	



COLORADORES SALINOS BY POOL TECHNOLOGIE

PQS SALT 2.0



Complete su instalación con:  
Conclua sua instalação com:  
**REGULADOR Rx \*Ver pág. 174**

PQS SALT 2.0 DUO Bth



Complete su instalación con:  
Conclua sua instalação com:  
**REGULADOR Rx \*Ver pág. 174**

PQS SALT 2.0 PRO Bth



**CLODADOR SALINO PQS SALT 2.0**



**NUEVA TECNOLOGÍA  
NOVA TECNOLOGIA**



**CLODADOR SALINO EXCLUSIVO PQS**

Cloradores salinos para piscinas de 20 a 180 m<sup>3</sup>.  
 Instalación y montaje fáciles, en piscinas existentes o de nueva construcción.  
 Adaptable a todos los sistemas de filtración y a todo tipo de revestimiento.  
 Pantalla LED de 2 dígitos.  
 Regula la producción de cloro de 0 a 100%.  
 Célula MIXTA de alta calidad.  
 Producción desinfectante hasta 34 g/H.  
 Autolimpieza de la célula por inversión de polaridad, ajustable dependiendo de la dureza del agua.  
 Alarma LED: falta de agua, falta de sal, estado de la célula.  
 Concentración de sal mínima 2,5 g, aconsejada 5g/l. Funciona con agua de mar.  
 Caudal y presión máximos 22 m<sup>3</sup>/h, 2 bar.

**MODO BOOST:** Función súper cloración de hasta 24 horas continuo, para responder a una fuerte necesidad de desinfectante.

**MODO LOW:** Para graduar la producción de cloro según la cubierta de la piscina.

**CLODADOR SALINO EXCLUSIVO PQS**

Cloradores salinos para piscinas de 20 a 180 m<sup>3</sup>.  
 Fácil instalação e montagem, em piscinas existentes como em construção.  
 Adaptável a todos os sistemas de filtração e todos os tipos de revestimento.  
 Display LED de 2 dígitos.  
 Regulação da produção de cloro, de 0 a 100%.  
 Célula MISTA de alta qualidade.  
 Produção de desinfectante até 34 g / H.  
 Auto-limpeza célula por inversão de polaridade, ajustável em função da dureza da água.  
 Alarme LED: falta de água, falta de sal, estado da célula.  
 Concentração de sal: mínima 2,5 g e aconselhada 5 g/l. Trabalha com água do mar.  
 Fluxo máximo de pressão: 22 m<sup>3</sup>/h, 2 bar.

**MODO BOOST:** Função super-cloração até 24 horas contínuas para responder a uma forte necessidade de desinfectante.

**MODE LOW:** Para ajustar a produção de cloro de acordo com a cobertura da piscina.

TIPO	CÓDIGO	EAN	PLACAS CÉLULA	UDS/CAJA UDS/CAIXA	PVP EUR
PQS SALT 2.0 13 - 50 NT	1104111350NT		3	1	
PQS SALT 2.0 18 - 80 NT	1104111880NT		5	1	
PQS SALT 2.0 23 - 110 NT	11041123110NT		7	1	
PQS SALT 2.0 28 - 140 NT	11041128140NT		7	1	
PQS SALT 2.0 34 - 180 NT	11041134180NT		9	1	



Electrolisis  
Eletrólise

**CLORADOR SALINO PQS SALT 2.0 DUO Bth**



INCLUIDO



**OPCIONAL**

MyIndygo

Pool Command

MODO AUTO

CONTROL

ANTIHELO

SENSOR TEMPERATURA

SENSOR CUBIERTA

**CLORADOR SALINO EXCLUSIVO PQS**

Cloradores salinos para piscinas de hasta 180 m<sup>3</sup>.  
 Producción desinfectante hasta 34 g/H.  
 Regulación pH integrada: proporcional al volumen de la piscina y según la concentración del producto correctivo utilizado.  
 Gran pantalla LED.  
 Alarma: falta de agua | bajo nivel de sal | estado de la célula.  
 Instalación y montaje fáciles, en piscinas existentes o de nueva construcción  
 Adaptable a todos los sistemas de filtración y a todo tipo de revestimiento.  
 Función Bluetooth, permite visualizar y cambiar valores con el móvil.  
 App EPOOL gratuita, con la que puede actualizar el software.  
 Célula MIXTA de alta calidad. Autolimpieza por inversión de polaridad, ajustable dependiendo de la dureza del agua.  
 Programa Autodiagnóstico integrado, para un mantenimiento sencillo.  
 Incluye: Sonda pH AMBER.

**CLORADOR SALINO EXCLUSIVO PQS**

Cloradores salinos para piscinas até 180 m<sup>3</sup>.  
 Produção de desinfetante até 34 g/H.  
 Regulação de pH integrada: proporcional ao volume da piscina de acordo com a concentração do corretivo utilizado.  
 Display LED grande.  
 Alarme LED: falta de água | falta de sal | estado da célula.  
 Fácil instalação e montagem, em piscinas existentes como em construção  
 Adaptável a todos os sistemas de filtração e todos os tipos de revestimento.  
 A função Bth permite visualizar e alterar valores com o seu celular.  
 App EPOOL grátis, com o qual você pode atualizar o software.  
 Célula MISTA de alta qualidade. Auto-limpeza por inversão de polaridade, ajustável em função da dureza da água.  
 Programa de autodiagnóstico integrado para fácil manutenção.  
 Inclui: Sonda de Amber pH.

TIPO	CÓDIGO	EAN	PLACAS CÉLULA	UDS/CAJA UDS/CAIXA	PVP EUR
PQS SALT 2.0 Bth DUO 13 - 50 NT	1104121350BT		3	1	
PQS SALT 2.0 Bth DUO 18 - 80 NT	1104121880BT		5	1	
PQS SALT 2.0 Bth DUO 23 - 110 NT	11041218110BT		7	1	
PQS SALT 2.0 Bth DUO 28 - 140 NT	11041228140BT		7	1	
PQS SALT 2.0 Bth DUO 34 - 180 NT	11041234180BT		9	1	

**CLORADOR SALINO PQS SALT 2.0 PRO Bth**



INCLUIDO



**OPCIONAL**

MyIndygo

Pool Command

MODO AUTO

CONTROL

ANTIHIELO

SENSOR TEMPERATURA

SENSOR CUBIERTA

**CLORADOR SALINO EXCLUSIVO PQS**

Cloradores salinos para piscinas de hasta 200 m<sup>3</sup>.  
 Producción desinfectante hasta 40 g/H.  
 Regulación pH integrada: proporcional al volumen de la piscina y según la concentración del producto correctivo utilizado.  
 Gran pantalla LCD.  
 Bluetooth Historiales de Medición.  
 Alarma mediante mensaje claro y preciso en pantalla LCD.  
 Instalación y montaje fáciles, en piscinas existentes o de nueva construcción.  
 Adaptable a todos los sistemas de filtración y a todo tipo de revestimiento.  
 Función Bluetooth, permite visualizar y cambiar valores con el móvil.  
 App EPOOL gratuita, con la que puede actualizar el software.  
 Célula MIXTA de alta calidad.  
 Autolimpieza por inversión de polaridad, ajustable dependiendo de la dureza del agua.  
 Programa Autodiagnóstico integrado, para un mantenimiento sencillo.  
 Gestión automática del MODO INVIERNO, puesta en marcha según temperatura del agua.  
 Incluye: SONDA pH AMBER + sonda ORP + PORTASONDA.

**CLORADOR SALINO EXCLUSIVO PQS**

Cloradores salinos para piscinas até 200 m<sup>3</sup>.  
 Produção de desinfetante até 40 g/H.  
 Regulação de pH integrada: proporcional ao volume da piscina de acordo com a concentração do corretivo utilizado.  
 Display LCD: 2 linhas.  
 Bluetooth Históricos de medição.  
 Alarme através de mensagem clara e precisa na tela LCD.  
 Fácil instalação e montagem, em piscinas existentes como em construção.  
 Adaptável a todos os sistemas de filtração e todos os tipos de revestimento.  
 A função Bth permite visualizar e alterar valores com o seu celular.  
 App EPOOL grátis, com o qual você pode atualizar o software.  
 Célula MISTA de alta qualidade.  
 Auto-limpeza por inversão de polaridade, ajustável em função da dureza da água.  
 Programa de autodiagnóstico integrado para fácil manutenção.  
 Gestão automática do MODO INVERNO, arranque em função da temperatura da água.  
 Inclui: SONDA AMBER pH + Sonda ORP + SUPORTE DE SONDA.



TIPO	CÓDIGO	EAN	PLACAS CÉLULA	UDS/CAJA UDS/CAIXA	PVP EUR
PQS SALT 2.0 Bth PRO 13 - 50 NT	1104131560BT		3	1	
PQS SALT 2.0 Bth PRO 18 - 80 NT	1104132090BT		5	1	
PQS SALT 2.0 Bth PRO 23 - 110 NT	11041325120BT		7	1	
PQS SALT 2.0 Bth PRO 28 - 140 NT	11041332160BT		7	1	
PQS SALT 2.0 Bth PRO 34 - 180 NT	11041340200BT		9	1	



# Electrolisis

Electrólise



	PQS SALT 2.0	PQS SALT DUO 2.0 Bth	PQS SALT PRO 2.0 Bth
CAPACIDAD PRODUCCIÓN	De 13 a 34 g/H		De 15 a 40 g/H
DURACIÓN ESTIMADA CÉLULA	10.000 H		
TECNOLOGÍA CÉLULA	MIXTA		
PROGRAMA PRODUCCIÓN CLORO	10 NIVELES		
SALINIDAD	2,5 G/L (AGUA DE MAR)		
INVERSIÓN POLARIDAD	Sí		
TECNOLOGÍA INVERSIÓN POLARIDAD	6 MODOS (2/4/6/10/16 Horas /OFF)		
PANEL	2 DÍGITOS	PANTALLA LED (FÁCIL LECTURA)	LCD DIGITAL 2 LÍNEAS
DOSIFICACIÓN pH	NO	SÍ, PROPORCIONAL	
REGULACIÓN MODO BÁSICO/ÁCIDO	NO	SÍ	
ALARMAS	FALTA DE AGUA   FALTA DE SAL   PROBLEMAS CÉLULA		
SENSOR TEMPERATURA	NO		SÍ
BLUETOOTH	NO	SÍ, CON APP	
WIFI	NO	SÍ, OPCIONAL CONNECT PRO	
CONTROL FILTRACIÓN	NO	SÍ, OPCIONAL CONNECT PRO	
CONTROL ILUMINACIÓN	NO	SÍ, OPCIONAL CONNECT PRO	
SENSOR DE FLUJO O SENSOR CUBIERTA	SÍ, CABLE OPCIONAL		
MODO BOOST - SUPERCLORACIÓN	SÍ +20% de su máxima producción		
MODO LOW - CUBIERTA	SÍ, CABLE OPCIONAL		
CONSUMO	150 - 300 W SEGÚN MODELO		
Nº PLACAS CÉLULA	De 3 a 9 placas		
MONTAJE CÉLULA	EN LÍNEA - Presión máxima 2 Bar		
TIPO CONEXIÓN	ESCLAVO	ENCHUFE, OPCIONAL QUICK SHOCKET RX	
GARANTÍAS			



# Células Cloradores Salinos



## CÉLULAS POWERSALT HAYWARD

TIPO	CLORADOR	CÓDIGO	REFERENCIA
	POWERSALT 15 G	9SASCELLEU2	SAS15EU-CELL
	POWERSALT 22 G	9SASCELLEU	SAS22EU-CELL



## CÉLULAS MIXTAS TRANSLÚCIDAS

TIPO	CLORADOR	CÓDIGO	REFERENCIA
3 PLACAS	MIXTA	9CELX12TRA03	CELX12TRA03P-220001
5 PLACAS	MIXTA	9CELX12TRA05	CELX12TRA05P-220001
7 PLACAS	MIXTA	9CELX12TRA07	CELX12TRA07P-220001
9 PLACAS	MIXTA	9CELX12TRA09	CELX12TRA09P-220001



## CÉLULAS MONOPOLARES OPACAS

TIPO	CLORADOR	CÓDIGO	REFERENCIA
3 PLACAS	OPACAS	9CELM12BLEU03	CELM12BLEU03P-220000
4 PLACAS	OPACAS	9CELM12BLEU04	CELM12BLEU04P-220000
5 PLACAS	OPACAS	9CELM12BLEU05	CELM12BLEU05P-220000
6 PLACAS	OPACAS	9CELM12BLEU06	CELM12BLEU06P-220000





## POOLSQUAD® PRO

**Clorador salino + regulador de pH + control ORP integrado**

- Exclusiva tecnología de inversión inteligente: autolimpieza de la célula según la dureza del agua, sin ningún tipo de ajuste.
- Dosificación de pH Inteligente: regulación automática basada en el historial del equipo, para conseguir un pH equilibrado.
- Instalación en línea o en panel.
- Modo Low salt / Normal, según el modelo.
- Bomba silenciosa de dosificación integrada.
- Sondeas de pH y de ORP de gran calidad, calibradas desde fábrica
- Control remoto por Bluetooth con e-Pool® APP.
- Electrodo de toma de tierra incluido.
- Compatible con la nueva regulación europea N° 2019/1148.  
Puede ajustarse la concentración del pH corrector.
- Porta accesorios transparente.

**VENTAJAS**

- Smart Power: control automática inteligente, garantiza una producción estable.
- Inversión de polaridad inversa e inteligente: autolimpieza de la célula según la dureza del agua, sin ningún tipo de ajuste.
- Regulación del pH predictiva y proporcional, añadiendo ácido pH- o base pH+, según las necesidades del agua.
- Producción de cloro controlada por la sonda ORP.
- Low Mode, para reducir la producción de cloro, cuando la cubierta está cerrada o el cobertor de burbujas está colocado en la lámina de agua.
- Superboost Mode: 125% de supercloración en 48 H cuando es necesario aumentar la desinfección.
- Invernaje automático y reinicio desde 15°C
- Panel multilingüe.
- Seguridad: alto y bajo valor ORP, valor de ajuste de pH no alcanzado, sobrepasado o sobrealimentado.
- Indicador del nivel de sal, la temperatura del agua, la vida útil de la célula y el valor ORP (mV).
- Registro de historia del equipo.
- Autodiagnóstico de la célula para un mantenimiento sencillo.

**Clorador salino + regulador de pH + control ORP integrado**

- Exclusiva tecnologia de inversão inteligente: autolimpeza da célula conforme a dureza da água, sem qualquer tipo de ajuste.
- Dosagem de pH Inteligente: regulação automática baseada no historial do aparelho, para conseguir um pH equilibrado.
- Instalação em linha ou em painel.
- Modo Low salt / Normal, conforme o modelo.
- Bomba silenciosa de dosagem integrada.
- Sondeas de pH e de ORP de grande qualidade, calibradas de fábrica
- Controlo remoto por Bluetooth com e-Pool® APP.
- Eléctrodo de tomada de terra incluído.
- Compatível com a nova regulação europeia n.º 2019/1148.  
Pode ajustar-se a concentração do pH corretor.
- Porta acessórios transparentes.

**VANTAGENS**

- Smart Power: controlo automático inteligente, garante uma produção estável.
- Inversão de polaridade inversa e inteligente: autolimpeza da célula conforme a dureza da água, sem qualquer tipo de ajuste.
- Regulação do pH preditiva e proporcional, adicionando ácido pH- ou base pH+, conforme as necessidades da água.
- Produção de cloro controlada pela sonda ORP.
- Low Mode, para reduzir a produção de cloro, quando a cobertura está fechada ou o cobertor de bolhas está colocado na lâmina de água.
- Superboost Mode: 125% de supercloração em 48H quando é necessário aumentar a desinfeção.
- Invernagem automática e reinício desde os 15° C.
- Painel multilingue.
- Segurança: alto e baixo valor ORP, valor de ajuste de pH não atingido, ultrapassado ou sobrealimentado.
- Indicador do nível de sal, da temperatura da água, da vida útil da célula e do valor ORP (mV).
- Registo de histórico do equipamento.
- Autodiagnóstico da célula para uma manutenção simples.

ESPECIFICACIONES TÉCNICAS	
PANTALLA	Panel IPS HD; 4,3 pulgadas; Teclas capacitivas
VALOR DE AJUSTE ORP	De 200 a 900 mV
SOLUCIÓN CALIBRACIÓN Sonda ORP	1 x 475 mV
ORP Sonda	ORP GOLD. Garantía 1 año.
CAUDAL BOMBA PH	1,8 l/H
CORRECTOR	pH - o pH+
TIPO DE REGULACIÓN PH	Predictiva
RANGO AJUSTABLE	Entre 6,8 y 7,6
SOLUCIONES CALIBRACIÓN Sonda	2 x pH 7 y pH 10
SONDA PH	BLACK. Garantía 3 años.
INVERSIÓN DE POLARIDAD	Automática. Inversión inteligente
INSTALACIÓN CÉLULA	En línea
ORIENTACIÓN CÉLULA	Horizontal o vertical
LARGO CÉLULA	225 mm
PRESIÓN MÁX CÉLULA	2 bar
CAUDA MÁX CÉLULA	22 m <sup>3</sup> o BY-PASS
TEMPERATURA MÁXIMA DEL AGUA	40 °C
TAMAÑO PANEL DE CONTROL	140 mm ancho x 300 mm alto x 97 mm profundidad

### CONTENIDO

Caja de control  
 Célula de cloración. Garantía 4 años.  
 2 m de cable célula  
 Sonda pH BLACK. Garantía 3 años.  
 Soluciones para calibración pH 7 y pH 10  
 Sonda ORP GOLD. Garantía 1 año.  
 Solución para calibración 475 mV  
 2 abrazaderas Ø 50 mm  
 Portasonda, conector de inyección  
 Sonda ORP GOLD y kit para medir ORP  
 Accesorios para portasonda con clavijas  
 Sensor de falta de agua, de sal y baja temperatura.  
 Electrodo de toma de tierra  
 Kit de análisis de sal y dureza del agua.  
 2 m de cable de alimentación  
 2 abrazaderas Ø 63 mm  
 4 reductores Ø 63/50 mm, en modelos de <80 m<sup>3</sup> sólo 2 reductores.  
 Soporte pared con tornillos  
 Manual de usuario

### Opcional

Sensor de caudal independiente.  
 Montaje panel ORP  
 Bidón para sensor pH  
 Domótica APP e-Pool® Connect  
 2 abrazaderas Ø 50 mm

### CONTEÚDO

*Caixa de controlo  
 Célula de cloração. Garantia de 4 anos.  
 2 m de cabo célula.  
 Sonda pH BLACK. Garantia de 3 anos.  
 Soluções para calibração pH 7 e pH 10  
 Sonda ORP GOLD. Garantia de 1 ano.  
 Solução para calibração 475 mV  
 2 braçadeiras Ø 50 mm  
 Porta-sonda, conetor de injeção  
 Sonda ORP GOLD e kit para medir ORP  
 Acessórios para porta-sonda com fichas  
 Sensor de falta de água, de sal e baixa temperatura.  
 Eléctrodo de tomada de terra  
 Kit de análise de sal e dureza da água.  
 2 m de cabo de alimentação  
 2 braçadeiras Ø 63 mm  
 4 reductores Ø 63/50 mm, em modelos de <80 m<sup>3</sup> só 2 reductores.  
 Suporte de parede com parafusos  
 Manual do utilizador*

### Opcional

*Sensor de caudal independente.  
 Montagem painel ORP  
 Bidão para sensor pH  
 Domótica APP e-Pool® Connect  
 2 braçadeiras Ø 50 mm*

MODELO	VOLUMEN PISCINA M <sup>3</sup>	PRODUCCIÓN CLORO (g / H)	REFERENCIA
Poolsquad Pro NPS 8	40	8	ELP023NPSP-G5NM08
Poolsquad Pro NPS 12	60	12	ELP023NPSP-G5NM12
Poolsquad Pro NPS 16	NS 80 / NS 60	NS 16 / LS 12	ELP023NPSP-G5HX16
Poolsquad Pro NPS 23	NS 120 / LS 80	NS 23 / LS 16	ELP023NPSP-G5HX23
Poolsquad Pro NPS 30	NS 160 / LS 120	NS 30 / LS 23	ELP023NPSP-G5HX30
Opción montaje panel ORP			OPT20PANORP

\*En climas cálidas, reducir el volumen 20% - NS: Sal normal (5 g/l) / LS: Low/baja sal (1,5 g/l).



## POOLSQUAD® UV

**Clorador ULTRAVIOLETA + SALINO Ultra low salt®+ regulador de pH**

- Dosificación de pH Inteligente: regulación automática basada en el historial del equipo, para conseguir un pH equilibrado.
- Control remoto con APP e-Pool® (Tecnología Bluetooth)
- Agua suave, sin olores, para un relajante baño, desinfectada sin químicos.
- Tratamiento eco-friendly.
- Ideal para piscinas sensibles a la corrosión.
- Equipo automático, fácil de usar.
- El agua residual no es contaminante.
- Reactor único, contiene una lámpara UV y un electrodo ULS®
- Compatible con la nueva regulación europea N° 2019/1148. Puede ajustarse la concentración del pH corrector.
- Porta accesorios transparente.

**VENTAJAS**

- Smart Power: control automático inteligente, garantiza una producción estable.
- Tecnología Ultra low salt®: opera a cualquier nivel de sal, por encima de 0,5 g/l
- Esterilización ultravioleta.
- Operaciones secuenciales UV/Cloración salina.
- Regulación del pH predictiva y proporcional, añadiendo ácido pH- o base pH+, según las necesidades del agua.
- Low Mode, para reducir la producción de cloro, cuando la cubierta está cerrada o el cobertor de burbujas está colocado en la lámina de agua.
- Superboost Mode: 125% de supercloración en 48 H cuando es necesario aumentar la desinfección.
- Invernaje automático y reinicio desde 15°C
- Panel multilingüe.
- Seguridad: valor de ajuste de pH sobrepasado o sobrealimentado.
- Indicador de la temperatura del agua.
- Registro de historia del equipo.
- Autodiagnóstico de la célula para un manteniendo sencillo.

**Clorador ULTRAVIOLETA + SALINO Ultra low salt®+ regulador de pH**

- Dosagem de pH Inteligente: regulação automática baseada no historial do aparelho, para conseguir um pH equilibrado.
- Controlo remoto por Bluetooth com e-Pool® APP
- Água suave, sem odores, para um banho relaxante, desinfectada sem químicos.
- Tratamento eco-friendly.
- Ideal para piscinas sensíveis à corrosão.
- Equipamento automático, fácil de usar.
- A água residual não é contaminante.
- Reator único, contém uma lâmpada UV e um eletrodo ULS®.
- Compatível com a nova regulação europeia n.º 2019/1148. Pode ajustar-se a concentração do pH corretor.
- Porta acessórios transparentes.

**VANTAGENS**

- Smart Power: controlo automático inteligente, garante uma produção estável.
- Tecnologia Ultra low salt®: opera a qualquer nível de sal, acima de 0,5 g/l.
- Esterilização ultravioleta.
- Operações sequenciais UV/Cloração salina.
- Regulação do pH preditiva e proporcional, adicionando ácido pH- ou base pH+, conforme as necessidades da água.
- Low Mode, para reduzir a produção de cloro, quando a cobertura está fechada ou o cobertor de bolhas está colocado na lâmina de água.
- Superboost Mode: 125% de supercloração em 48H quando é necessário aumentar a desinfeção.
- Invernagem automática e reinício desde os 15° C.
- Paineil multilingue.
- Segurança: valor de ajuste de pH ultrapassado ou sobrealimentado.
- Indicador da temperatura da água.
- Registo de histórico do equipamento.
- Autodiagnóstico da célula para uma manutenção simples.

ESPECIFICACIONES TÉCNICAS	
PANTALLA	LCD 2 líneas
CAUDAL BOMBA PH	1,8 l/H
RANGO AJUSTABLE	Entre 6,8 y 7,6
CORRECTOR	pH - o pH+
TIPO DE REGULACIÓN PH	Predictiva
INVERSIÓN DE POLARIDAD AJUSTABLE	De 2 a 24 H, en incrementos de 1 H
UV LÁMPARA	55 ó 87 watts
UV LONGITUDE DE ONDA	254 nm
VIDA ÚTIL DE LA LÁMPARA	13 000 H, dependiendo número de ciclos ON/OFF
TEMPERATURA MÁXIMA DEL AGUA	40 °C
ALTURA REACTOR	845 mm (50 m³) / 1091 mm (100 m³)
DIÁMETRO REACTOR	200 mm
TAMAÑO PANEL DE CONTROL	266 mm ancho x 363 mm alto x 167 mm profundidad



### CONTENIDO

Caja de control  
 Reactor UV (electrodo y lámpara).  
 2 m de cable célula  
 Sonda pH BLACK. Garantía 3 años.  
 Soluciones para calibración pH 7 y pH 10  
 Portasonda, conector de inyección  
 Sensor de falta de agua y temperatura.  
 Accesorios para sujeción con conectores.  
 Electrodo de toma de tierra  
 2 m de cable de alimentación  
 2 reductores 75x63 mm  
 2 reductores 75x50 mm  
 Soporte pared con tornillos  
 Manual de usuario

### Opcional

Sensor de caudal independiente.  
 Bidón para sensor pH  
 Domótica APP e-Pool® Connect  
 Extensión garantía de dos años en el electrodo.

### CONTEÚDO

Caixa de controlo  
 Reator e lâmpada.  
 2 m de cabo célula.  
 Sonda pH BLACK. Garantia de 3 anos.  
 Soluções para calibração pH 7 e pH 10  
 Porta-sonda, conetor de injeção  
 Sensor de falta de água, de sal e temperatura.  
 Acessórios para porta-sonda com fichas  
 Elétrodo de tomada de terra  
 2 m de cabo de alimentação  
 2 redutores 75x63 mm  
 2 redutores 75x50 mm  
 Suporte de parede com parafusos  
 Manual do utilizador

### Opcional

Sensor de caudal independente.  
 Bidão para sensor pH  
 Domótica APP e-Pool® Connect  
 Extensão de garantia de dois anos no elétrodo.

TIPO	CÓDIGO	EAN	PLACAS CÉLULA	UDS/CAJA UDS/CAIXA	PVP EUR
POOLSQUAD UV 100	11360NPS25			1	

\*En climas cálidas, reducir el volumen 20% - NS: Sal normal (5 g/l) / LS: Low/baja sal (1,5 g/l).



SAL



Con equipos de cloración salina, se recomienda el uso de sal específicamente tratada para piscinas, así será menor el deterioro de la célula del clorador y mayor su vida útil. Disponemos de sal industrial y sal marina habitual de extremada pureza. Formato 25 kg.

*Recomenda-se o uso de sal especificamente tratado para piscinas, menor será o deterioramento da célula do clorador salino e portanto, maior será a sua vida útil. Temos sal industrial e san marinho habitual de extema pureza. Apresentação 25kg.*



TIPO	CÓDIGO	EAN	UDS / PALET	UDS/CAJA UDS/CAIXA	PVP EUR
SAL PARA PISCINAS	1118169	8437012006034	48	25	

POOL RX SOCKET | REGULACIÓN DEL REDOX (Rx)

Conectada a un Clorador Salino



**BOMBA MEDICIÓN DEL REDOX Y CONTROL SISTEMA DE CLORACIÓN SALINA.**

Control (on/off) electrolisis según ORP  
Alimentación y control de clorador salino.  
Rango de uso de ORP 300 - 800  
Calibración ORP en 1 punto, 468 mV  
Pantalla digital.  
Incluye sonda ORP, portasonda, solución tapón y abrazadera.

**BOMBA DOSADORA REDOX E CONTROLE DO SISTEMA DE CLORAÇÃO SALINA.**

Controle (on/off) eletrólise de acordo com ORP  
Alimentação e controle de clorador salino.  
Faixa de uso de ORP 300 - 800  
Modo de calibração redox em 1 ponto, 468 mV  
Tela digital.  
Inclui sonda ORP, suporte de sonda, solução tampão e braçadeira

CÓDIGO	DESCRIPCIÓN	ÍNDICE DE PROTECCIÓN	ALIMENTACIÓN	KG	PVP EUR
11038AQLRX	Pool Rx Socket Socket	IP65	230V; 50/60Hz	1,8 kg	

# Desinfección Automática

## *Desinfecção automática*

Una piscina con la a y el control del tratamiento químico automáticos no sólo es un lugar seguro, sino que reduce nuestra atención constante sobre el agua y elimina gran parte del trabajo manual.

QUANTUM y H.R.UV-C son equipos automáticos de desinfección que han revolucionado el mercado en los últimos tiempos.

### Ventajas de la Automatización

- Seguridad y limpieza: realizan un trabajo preciso, con un margen de error reducido e inferior al que podemos tener cualquier usuario encargado del mantenimiento de la piscina.
- La tecnología de control y dosificación programada: reduce la constante atención sobre el tratamiento del agua, y elimina gran parte del trabajo manual.
- Estética y confort: automatización aplicada al sistema de luces (ver ILUMINACIÓN) y control de temperatura del agua (ver CLIMATIZACIÓN).
- Ahorro económico: a pesar de requerir una inversión inicial importante, la mayoría de estos sistemas automáticos resultan rentables con el tiempo.

*Uma piscina com controle automático de desinfecção e tratamento químico, além de ser um local seguro, reduz nossa atenção constante à água e elimina grande parte do trabalho manual.*

*QUANTUM e H.R.UV-C são equipamentos de desinfecção automática que revolucionaram o mercado nos últimos tempos.*

### *Vantagens da Automatização*

- *Segurança e limpeza: efetuam um trabalho preciso, com uma margem de erro reduzida e inferior à que qualquer utilizador encarregado da manutenção da piscina pode ter.*
- *A tecnologia de controlo e dosagem programada: reduz a constante atenção ao tratamento da água e elimina uma grande parte do trabalho manual.*
- *Estética e conforto: automatização aplicada ao sistema de luzes (veja ILUMINAÇÃO) e controlo de temperatura da água (veja CLIMATIZAÇÃO).*
- *Poupança económica: apesar de requerer um investimento inicial significativo, a maioria destes sistemas automáticos é rentável com o tempo.*







# Iluminación

*Iluminação*





Puedes personalizar tu piscina con luz blanca o luces de colores RGB (Red, Green and Blue).

- **Luz blanca**, suele ser fija, da un aspecto cálido al agua de la piscina.
- **Luces de colores RGB**, permiten cambiar el color de la luz ofreciendo un amplio abanico de posibilidades. Estas lámparas cuentan con un mando / control remoto o un modulador que controla la secuencia de colores y sincroniza los diferentes puntos de luz, y suele incorporar su propio mando a distancia.

Pode personalizar a sua piscina com luz branca ou luzes coloridas RGB (Red, Green and Blue).

- **Luz branca**, costuma ser fixa, conferindo um aspeto quente à água da piscina.
- **Luzes coloridas RGB**, permitem a alteração da cor da luz, oferecendo um vasto leque de possibilidades. Estas lâmpadas têm um comando/controlo remoto ou um modulador que controla a sequência das cores e sincroniza os diferentes pontos de luz, e costuma incorporar o seu próprio comando à distância.



PROYECTORES PLANOS



PROYECTORES CON NICHOS

## Tipos de iluminación subacuáticas

- **Empotrados:** necesitan un hueco donde colocarlos por lo que es necesario una preinstalación. En el catálogo de PQS encontramos de forma separada el NICHOS o FOCO, adaptado a hormigón o para piscinas de liner y la lámpara LED PAR56 compatible y por separado.
- **Superficiales:** se anclan a la pared del vaso de manera superficial, mediante tornillos y tacos, sin necesidad de realizar huecos en la pared, como los PROYECTORES PLANOS LED.

Al estar sumergidos, los proyectores para piscinas deben tener un nivel de estanqueidad muy alto para evitar la entrada de agua y suelen trabajar a baja tensión (12V) para minimizar cualquier incidente que pudiera suceder.

## Tipos de iluminação subaquáticos

- **Embutidos:** necessitam de um espaço para a sua colocação, pelo que é necessária uma pré-instalação. No catálogo da PQS encontram-se de forma separada o NICHOS ou FOCO, adaptado a betão ou para piscinas de liner e a lâmpada LED PAR56 compatível e em separado.
- **Superficiais:** fixam-se à parede da bacia de forma superficial, mediante parafusos e buchas, sem que seja necessário abrir espaços na parede, como os PROJETORES PLANOS LED.

Pelo facto de os projetores para piscinas estarem submersos, devem ter um nível de estanquidade muito alto para se evitar a entrada de água, e costumam trabalhar com baixa tensão (12V) para se minimizar qualquer incidente que possa ocorrer.



## Índice de protección (IP)

El IP se expresa con dos números que indican los niveles de protección frente agentes externos:

- El primer número señala la protección frente al polvo o partículas sólidas en una escala del 0 al 6, siendo el 6 la máxima protección.
- El segundo número señala la protección frente al agua en una escala del 0 al 8, siendo el 8 la máxima protección, lo que significa que puede sumergirse en el agua.

Para la iluminación en piscinas se exige un IP68, la máxima resistencia para garantizar la estanqueidad y evitar filtraciones. Todas las luces del catálogo de PQS tienen un IP68.

## Consejos de instalación

- La instalación debe hacerla siempre un profesional.
- Elige el número de focos en función del tamaño de la piscina.
- Ten en cuenta que la luz se comporta de diferente manera cuando está sumergida en agua, comprueba con antelación que los resultados se ajustarán a tus gustos y preferencias.
- El proyector o nicho debe estar colocado a una distancia prudencial del borde de la piscina (entre 40 y 70 cm) para que en caso de acceso al aparato resulte más fácil.
- Es recomendable dejar cable suficiente enrollado en el nicho por si en el futuro tenemos que cambiar alguna pieza, evitar vaciar la piscina.

## Índice de proteção (IP)

*IP é expresso com dois números que indicam os níveis de proteção contra os agentes externos:*

- *O primeiro número assinala a proteção contra o pó ou partículas sólidas numa escala de 0 a 6, sendo o 6 a proteção máxima.*
- *O segundo número assinala a proteção contra a água numa escala de 0 a 8, sendo o 8 a proteção máxima, o que significa que se pode submergir na água.*

*Para a iluminação em piscinas, é exigido um IP68, a resistência máxima para se garantir a estanquidade e se evitarem infiltrações. Todas as luzes do catálogo da PQS têm um IP68.*

## Conselhos instalação

- *A instalação deve ser sempre efetuada por um profissional.*
- *Escolha o número de focos em função do tamanho da piscina.*
- *Tenha em conta que a luz se comporta de forma diferente quando está submersa em água. Verifique previamente se os resultados se ajustarão aos seus gostos e preferências.*
- *O projetor ou nicho deve estar colocado a uma distância prudencial da borda da piscina (entre 40 e 70 cm) para que o acesso ao aparelho se torne mais fácil.*
- *É recomendável que se deixe cabo suficiente enrolado no nicho, para o caso de futuramente, se for necessário substituir alguma peça, se evitar o esvaziamento da piscina.*



**NOVEDAD** **PROYECTOR PLANO LED**  
**PROJECTOR PLANO LED**



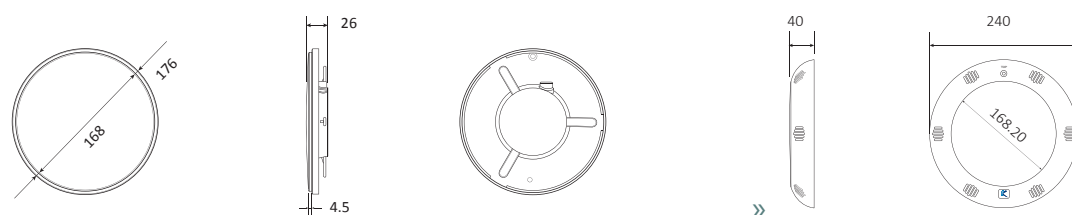
Proyector con lámpara LED.  
Grosor total de la bombilla 42 mm.  
Ideal para piscinas nuevas de hormigón o liner.  
Fácil instalación, se fija a la pared sin necesidad de nicho.  
Todas las piezas del montaje están incluidas.

*Projektor com lâmpada LED.  
Espessura total do bulbo 42 mm.  
Ideal para piscinas novas de concreto ou liner.  
Fácil instalação, é fixado na parede sem a necessidade de nicho.  
Todas as peças de montagem estão incluídas.*

MODELO	CÓDIGO	EAN	Nº LED	COLOR COR	INTENSIDAD LUZ	ALIMENT.	POTENCIA POTÊNCIA	CONTROL CONTROLE	UDS / CAJA UDS / CAIXA	MM	PVP EUR
061611181000	11435181		252	Blanco/Branco	1600lm±10%	12VAC/	18W	No	1	Ø240*40	
061611183000	11435183		252	RGB	800lm±10%	50-60Hz	18W	No	1	Ø240*40	

DESCRIPCIÓN	061611181000	061611183000
Consumo en W		18 W
Alimentación		12VAC
Núm. de LED		252
Lúmenes	1600	800
Blanco / RGB	Blanco	RGB
Tecnología LED	CrystalLogic	ColorLogic (16 programas, sincronización, memorización)
Aplicación	Liner - Hormigón - Paneles	
Cuerpo de plástico	KRIPSOL	
Radiofrecuencia	No	
Mando a distancia	No	

DESCRIPCIÓN	HORMIGÓN	PANELES	LINER / PANELES / HORMIGÓN PASAMUROS DE 2"
ADAPTADORES: Tipo de piscina			



Bombillas

Dimensiones en mm

# Lámparas Led

Lâmpadas Led



## LÁMPARAS LED LÂMPADAS LED

Las lámparas PAR56 son compatibles con todos los nichos existentes.  
Cuerpo en ABS con terminales de tornillo moldeado en el material.  
Lente de policarbonato soldada por ultrasonidos.  
Bajo consumo energético.

As lâmpadas PAR56 são compatíveis com todos os nichos existentes.  
Corpo em ABS com terminais de parafuso moldado no material.  
Lente de policarbonato soldada por ultra sons.  
Baixo consumo energético.



MODELO	CÓDIGO	EAN	Nº LED	COLOR COR	INTENSIDAD LUZ	ALIMENT.	POTENCIA POTÊNCIA	CONTROL CONTROLE	UDS / CAJA UDS / CAIXA	MM	PVP EUR
PAR56-135-W	189345	8410857009750	135	Blanco/Branco	700lm±10%	12VAC/ 50-60Hz	9W±10%		1	Ø177*95	
PAR56-360-W	189545		360		1900lm±10%		24W±10%		1	Ø177*95	
PAR56-180S-RMT	189445	8410857009767	180	16 Modos Color/Cor	350lm±10%		12W±10%		1	Ø177*95	
PAR56-360S-RMT	189645		360		650lm±10%		24W±10%		1	Ø177*95	

## PROYECTOR PLANO LED PROJECTOR PLANO LED

Proyector con lámpara LED.  
Fabricado en ABS  
Lente de policarbonato  
Bajo consumo energético.

Projetor com lampada LED.  
Fabricado em ABS  
Lente de policarbonato  
Baixo consumo energético.



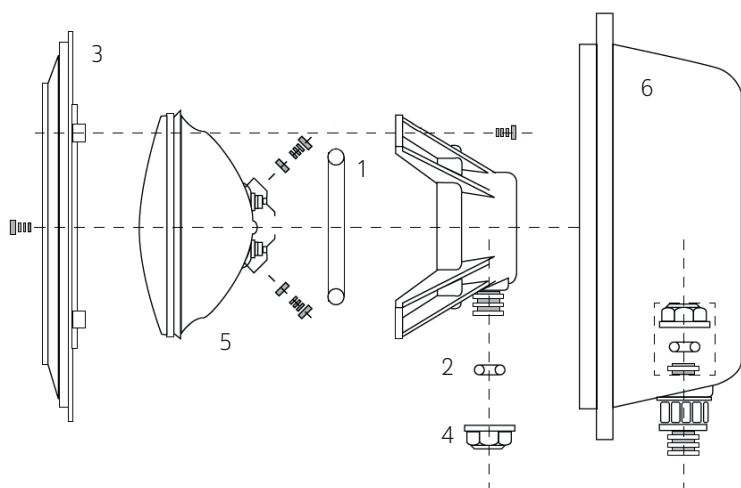
MODELO	CÓDIGO	EAN	Nº LED	COLOR COR	INTENSIDAD LUZ	ALIMENT.	POTENCIA POTÊNCIA	CONTROL CONTROLE	UDS / CAJA UDS / CAIXA	MM	PVP EUR
F5602-135S-W	1142601		135	Blanco/Branco	700lm±10%	12VAC/ 50-60Hz	9W±10%		1	Ø290*60	
F5602-360S-W	1142605		360		1900lm±10%		24W±10%		1	Ø290*60	
F5602-180S-RMT	1142610		180	16 Modos Color/Cor	350lm±10%		12W±10%		1	Ø290*60	
F5602-360S-RMT	1142615		360		650lm±10%		24W±10%		1	Ø290*60	



## NICHO SIN LÁMPARA para LED PAR56 NICHO SEM LÂMPADA para LED PAR56



Montaje final / Montagem final



1. Junta Lámpara / Junta tórica projector
2. Junta prensa lámpara / Junta estanqueidade
3. Marco embellecedor / Aro embelezador
4. Tapón soporte / Clip fixação projector
5. Lámpara LED / Lâmpada LED
6. Nicho Lámpara / Nicho lâmpada

Fabricado en material plástico.  
Inalterable UV Color blanco.

### INSTALACIÓN

Una vez instalado el nicho y la brida, puede proceder al montaje del proyector.

Para conectar el proyector a la red eléctrica debe introducir el cable a través de la tuerca prensaestopas.

Apriete la tuerca prensaestopas hasta asegurarse que al tirar del cable con la mano éste no cede.

Debe tener la precaución de dejar 1,5 m de cable enrollados en el fondo del proyector para poder extraer el proyector hasta el borde de la piscina en caso de manipulación o cambio de la lámpara.

Introducir todo el conjunto de la lámpara en el nicho.

### INSTALAÇÃO

Depois de instalar o nicho, proceda à montagem do projetor.

Para ligar o projetor à rede elétrica deverá introduzir o cabo através da porca prensa-estopas.

Aperte a porca prensaestopas até se certificar de que o cabo não cederá ao ser puxado com a mão.

Deve-se ter a precaução de deixar 1,5 m de cabo enrolado no corpo do projetor para poder extrair o projetor até à borda da piscina em caso de manipulação ou de substituição da lâmpada.

Introduzir todo o conjunto de la lâmpada no nicho.

CÓDIGO	DESCRIPCIÓN	EAN	UDS / CAJA UDS / CAIXA	PVP EUR
184545	NICHO SIN LÁMPARA EMPOTRAR para LED PAR56	8410857009088	2	
184745	NICHO SIN LÁMPARA PARA LINER para LED PAR56 (Con tornillos A2, insertos de latón y junta adhesiva)		2	

## TRANSFORMADOR

Transformador 130 w / 300 w

Transformador 130 w / 300 w

POTENCIA POTÊNCIA	CÓDIGO	EAN	UDS / CAJA UDS / CAIXA	KG	PVP EUR
130 w	180345	8410857003888	1		
300 w	180545	8410857609066	1	4,8	

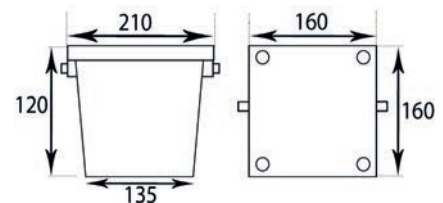
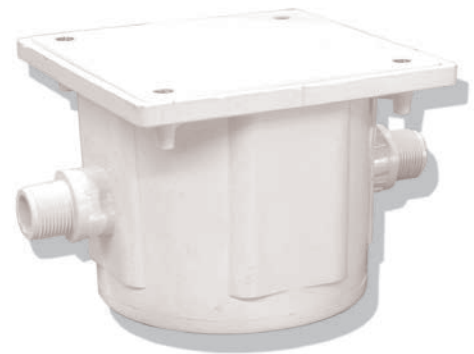


## CAJA CONEXIONES CAIXA DE CONEXÕES

Fabricada en material plástico de color blanco.  
Salidas roscadas de 3/4" con prensa y juntas.

Fabricado em material plástico de cor branca.  
Saídas roscadas de 3/4" com prensa e juntas.

POTENCIA POTÊNCIA	EAN	UDS / CAJA UDS / CAIXA	KG	PVP EUR
10383245	8410857941241	1	0,67	



## TUBO PASACABLE FLEXIBLE 1,5 M TUBO PASSA CABOS FLEXÍVEL 1,5 M.

Con terminales macho-hembra y a caja.  
Longitud 1,5 m.

Com terminais macho e fêmea e a caixa.  
Comprimento de 1,5 m..

M	CÓDIGO	EAN	UDS / CAJA UDS / CAIXA	KG	PVP EUR
1,5	114205124	8410857005226	1	0,67	









# Limpieza

*Limpeza*





# Normas básicas para la limpieza de la piscina

*Normas básicas para a limpeza de piscinas*

**A** Test y calidad del agua  
*Teste e qualidade da água*

**B** Limpieza  
*Limpeza*

**C** Tratamiento de choque  
*Tratamento de choque*



**D** Dosificación de productos  
*Dosagem de produtos*

**E** Equipo técnico  
*Equipamento tecnico*

**F** Material exterior y accesorios  
*Material exterior e acessórios*

### A Test y calidad del agua

Conservar el agua de la piscina limpia y saludable implica controlar su calidad, comprobando periódicamente que el nivel de pH se encuentre entre 7,2 y 7,6.

### B Limpieza

Es importante utilizar los RECOGEHOJAS para mantener la superficie del agua libre de hojas, insectos y otras impurezas que flotan en el agua, vaciar la suciedad recogida por el skimmer y pasar el CEPILLO por las paredes y el fondo (una vez a la semana). Pasar el LIMPIAFONDOS sólo cuando haya partículas decantadas en el fondo, sobre todo si hemos utilizado floculante, seguir las indicaciones de fabricante para su mejor conservación y rendimiento. Las distintas tecnologías aplicadas en el diseño de limpiafondos permiten distinguir dos tipos:

- **Limpiafondos Hidráulicos**, utilizan la energía del sistema de depuración conectados a la toma de limpiafondos o skimmer (por aspiración) o a la válvula de retorno (por presión, requieren una bomba adicional), son propulsados por el sistema de filtración y recorren el vaso de manera aleatoria.
- **Limpiafondos Eléctricos**, se conectan a la red eléctrica (o incorporan baterías) mediante un transformador, son independientes del sistema de filtrado, autónomos y su ciclo de limpieza se programa en función del modelo y necesidades de la piscina. La suciedad se acumula en un filtro, que puede ser cesta, cartucho o bolsa, y debe vaciarse y lavarse periódicamente. Se desplazan por el fondo de la piscina y las paredes sobre ruedas o correas/ orugas.

En líneas generales, las características que diferencian a los limpiafondos son las siguientes:

- **Tamaño de la piscina**, en las especificaciones de cada limpiafondos se indica el tamaño máximo que debe tener la piscina para la que se recomienda.
- **Funciones**, pueden hacer sólo suelo, suelo y paredes, o suelo, paredes y línea de flotación.
- **Número de ciclos**, son los programas de limpieza con los que cuenta el aparato. Hay robots con un solo ciclo, y otros que incluyen varios programas de diferentes horas, para adaptar el tiempo a las necesidades de limpieza de la piscina.
- **Tipo de filtro**, en limpiafondos eléctricos puede ser canasta, cesta con paneles filtrantes desmontables o bolsas. La facilidad para acceder al filtro y limpiarlo es otra ventaja de algunos robots, porque hacen más cómodo el uso del equipo y su mantenimiento.

### A Teste e qualidade da água

A conservação da água da piscina limpa e saudável implica que se controle a sua qualidade, verificando periodicamente se o nível de pH se encontra entre 7,2 e 7,6

### B Limpeza

É importante que se utilizem as máquinas de recolha de folhas para se manter a superfície da água livre de folhas, insetos e outras impurezas que flutuam na água, se esvazie a sujidade recolhida pelo skimmer e se passe a ESCOVA pelas paredes e pelo fundo (uma vez por semana). Passar o LIMPA-FUNDOS só quando houver partículas decantadas no fundo, sobretudo se for utilizado floculante. Seguir as indicações do fabricante para a sua melhor conservação e rendimento. As diferentes tecnologias aplicadas na conceção de limpa-fundos permitem que se distingam dois tipos:

- **Limpa-fundos Hidráulicos**: utilizam a energia do sistema de purificação ligados à tomada de limpa-fundos ou skimmer (por aspiração) ou à válvula de retorno (por pressão, requerem uma bomba adicional), são propulsionados pelo sistema de filtragem e percorrem a bacia de forma aleatória.
- **Limpa-fundos Eléctricos**: ligam-se à rede elétrica (ou incorporam baterias) através de um transformador, são independentes do sistema de filtragem, autónomos e o seu ciclo de limpeza é programado em função do modelo e das necessidades da piscina. A sujidade acumula-se num filtro, que pode ser cesto, cartucho ou saco, e deve ser esvaziado e lavado periodicamente. Deslocam-se pelo fundo da piscina e pelas paredes sobre rodas ou correias/lagartas.

Em traços gerais, as características que diferenciam os limpa-fundos são as seguintes:

- **Tamanho da piscina**: nas especificações de cada limpa-fundos é indicado o tamanho máximo que deve ter a piscina para a qual é recomendado.
- **Funções**: podem fazer só fundo, fundo e paredes, ou fundo, paredes e linha de flutuação.
- **Número de ciclos**: são os programas de limpeza com os quais o aparelho conta. Há robôs com um só ciclo, e outros que incluem vários programas de diferentes horas, para se adaptar o tempo às necessidades de limpeza da piscina.
- **Tipo de filtro**: em limpa-fundos eléctricos pode ser canastra, cesto com painéis filtrantes desmontáveis ou sacos. A facilidade de acesso ao filtro e à sua limpeza é mais uma vantagem de alguns robôs, porque tornam mais cómodo o uso do equipamento e a sua manutenção.



	<h3>FILTROS PRIMAVERA</h3>	<p>Para suciedad o partículas grandes, hojas, tierra,...</p> <p><i>Para sujeira ou partículas grandes, folhas, terra,...</i></p>
	<h3>FILTROS ULTRAFINOS</h3>	<p>Para suciedad o partículas muy pequeñas, polvo, barro, cal,...</p> <p><i>Para sujeira ou partículas muito pequenas, poeira, lama, cal,...</i></p>
	<h3>FILTROS BOLSA</h3>	<p>Para suciedad o partículas grandes, hojas, tierra,...</p> <p><i>Para sujeira ou partículas grandes, folhas, terra,....</i></p>

## ¿QUÉ ES EL FILTRO PRIMAVERA?

Fabricantes como **MAYTRONICS** distinguen entre "**FILTROS PRIMAVERA**" y "**FILTROS DE CARTUCHO ULTRAFINOS**", esto es que algunos robots tienen posibilidad de intercambiar sus paneles filtrantes para conseguir una filtración más o menos fina dependiendo de la época del año.

Por ejemplo, al inicio de temporada se presume mayor suciedad en la piscina por lo que es recomendable utilizar el "**FILTRO PRIMAVERA**" con una filtración menos fina que la del "**FILTRO CARTUCHO ULTRAFINO**" para que el robot pueda atrapar mayor número de partículas. Asimismo, con el uso de este el filtro en los primeros ciclos de limpieza del robot, evitamos el rápido deterioro del que será el filtro principal que usaremos a lo largo de la temporada, con una filtración mucho más fina.

**IMPORTANTE:** Nunca debemos usar el robot para recoger la suciedad después de realizar una floculación líquida, ya que el flóculo taponará el poro del filtro y aunque limpiemos a posteriori los filtros no los podremos recuperar y habrá que sustituirlos por unos nuevos.

## O QUE É O FILTRO PRIMAVERA?

Fabricantes como a **MAYTRONICS** distinguen entre "**FILTROS PRIMAVERA**" e "**FILTROS DE CARTUCHO ULTRAFINOS**", isto é, algúns robôs têm a possibilidade de permutar os seus painéis filtrantes para conseguirem uma filtragem mais ou menos fina, dependendo da época do ano.

Por exemplo, no início da época presume-se que há uma maior sujidade na piscina, pelo que é recomendável a utilização do "**FILTRO PRIMAVERA**" com uma filtragem menos fina do que a do "**FILTRO CARTUCHO ULTRAFINO**" para que o robô possa agarrar o maior número de partículas. De igual modo, com o uso deste filtro nos primeiros ciclos de limpeza do robô, evita-se a rápida deterioração do que será o filtro principal que será usado ao longo da época, com uma filtragem muito mais fina.

**IMPORTANTE:** Nunca devemos usar o robô para coletar a sujeira depois de realizar uma floculação líquida, já que o floculado irá obstruir o poro do filtro e mesmo se limpamos os filtros depois não conseguiremos recuperá-los e teremos que substituí-los por novos.

### C Tratamiento de choque

En días de lluvia, al inicio de la temporada o bien en épocas calurosas en las que han utilizado la piscina muchos bañistas, aumenta la suciedad en el agua y el riesgo de infección, por eso otra norma básica de limpieza en estos casos es realizar un tratamiento con CLORO CHOQUE hasta conseguir que el índice de cloro se sitúe en 1,5 ppm. Si se considera necesario, repetir el tratamiento pasados 15 días.

### D Dosificación de productos

Mantener una dosis diaria de cloro o bromo, o controlar de manera adecuada el sistema de desinfección que tengamos instalados, es fundamental para la correcta limpieza de la piscina. Los errores en el uso de los sistemas de desinfección, pueden ocasionar daños irreparables que nos obliguen a vaciar la piscina para reponerla con agua limpia.

Leer las etiquetas, los manuales de uso, y seguir las indicaciones marcadas por los fabricantes son tareas fundamentales para conseguir los mejores resultados.

### E Equipo técnico

Debe estar en buen estado y ponerse en funcionamiento a diario, una vez finalizada la jornada de baño y en ausencia de bañistas. Es recomendable filtrar el total del volumen del agua de la piscina entre 6 y 8 horas.

Durante el invierno no podemos olvidarnos de poner en marcha la depuradora de manera periódica y realizar enjuagues del filtro. El mantenimiento del equipo técnico evitará el agarrotamiento de la motobomba y facilitará su puesta en marcha al inicio de la nueva temporada de baño.

### F Material exterior y accesorios

Almacenar o proteger correctamente el material exterior de la piscina cuando no se use para evitar que se deteriore con el tiempo, el efecto de los cambios climáticos o los productos químicos del agua. Limpiarlos y secarlos adecuadamente antes de guardarlos para una mejor conservación.

### C Tratamento de choque

*Em dias de chuva, no início da época ou então em épocas quentes, em que a piscina foi utilizada por muitos banhistas, aumenta a sujidade na água e o risco de infeção. Por isso, outra norma básica de limpeza nestes casos é que se efetue um tratamento com CLORO DE CHOQUE, até se conseguir fazer com que o índice de cloro se situe em 1,5 ppm. Caso se considere necessário, deve-se repetir o tratamento decorridos 15 dias.*

### D Dosagem de produtos

*A manutenção de uma dose diária de cloro ou bromo, ou o controlo adequado do sistema de desinfeção que esteja instalado são fundamentais para a limpeza correta da piscina. Os erros no uso dos sistemas de desinfeção podem ocasionar danos irreparáveis, que obriguem a esvaziar a piscina para a repor com água limpa.*

*A leitura das etiquetas e dos manuais de utilização, e o seguimento das indicações dadas pelos fabricantes são tarefas fundamentais para se conseguirem os melhores resultados.*

### E Equipamento técnico

*Deve estar em bom estado e ser posto em funcionamento diariamente, depois de concluído o dia de banhos e na ausência de banhistas. É recomendável que se filtre todo o volume da água da piscina durante 6 a 8 horas.*

*Durante a inverno não se pode esquecer de pôr a purificadora em funcionamento de forma periódica e efetuar enxaguamentos do filtro. A manutenção do equipamento técnico evitará a gripagem da motobomba e facilitará a sua colocação em funcionamento no início da nova época de banhos.*

### F Material exterior e acessórios

*Deve-se armazenar ou proteger corretamente o material exterior da piscina quando não estiver em uso, para se evitar a sua deterioração com o tempo, o efeito das mudanças climáticas ou os produtos químicos da água. Deve-se limpá-lo e secá-lo adequadamente antes de o guardar, para uma melhor conservação*



## Pertigas extensibles

### Cabos extensível



### PÉRTIGA EXTENSIBLE 2,44 m

#### CABO EXTENSÍVEL 2,44 m

Fabricada en aluminio con mango de plástico.  
Conexión mediante CLIP o PALOMETA.  
Extensible: 2 secciones.

*Fabricado em alumínio com manga de plástico.  
Conexão mediante CLIP o PARAFUSO DE ORHELAS.  
Extensível, 2 secções.*

TIPO	CÓDIGO	EAN	UDS / CAJA UDS / CAIXA	KG	PVP EUR
2,44 mt CLIP HIP	1614044225	8410857001037	5	0,50	
2,44 mt CLIP PQS	176035	8410857012934	5	1,5	
2,44 mt PALOMETA / P.O	1141596	8410857003666	5	0,80	



### PÉRTIGA EXTENSIBLE 4,5 m

#### CABO EXTENSÍVEL 4,5 m

Fabricada en aluminio con mango de plástico.  
Conexión mediante CLIP.  
Extensible: 3 secciones.

*Fabricado em alumínio com manga de plástico.  
Conexão mediante CLIP.  
Extensível, 3 secções.*

TIPO	CÓDIGO	EAN	UDS / CAJA UDS / CAIXA	KG	PVP EUR
4,5 mt CLIP 3 Secciones / Secções	114044245	8410857001457	5	2,60	



### PÉRTIGA EXTENSIBLE 4,8 m

#### CABO EXTENSÍVEL 4,8 m

Fabricada en aluminio con mango de plástico.  
Conexión mediante CLIP o PALOMETA.  
Extensible: 2 secciones.

*Fabricado em alumínio com manga de plástico.  
Conexão mediante CLIP o PARAFUSO DE ORHELAS.  
Extensível, 2 secções.*

TIPO	CÓDIGO	EAN	UDS / CAJA UDS / CAIXA	KG	PVP EUR
4,8 mt CLIP	11404423	8410857400663	5	2,6	
4,8 mt PALOMETA / PAR. ORELHA	11404425	-	5	2,6	

# Pertigas extensibles

Cabos extensível



## PÉRTIGA EXTENSIBLE 2,5 m CABO EXTENSÍVEL 2,5 m

Fabricadas en aluminio anodizado L18  
Conexión mediante CLIP o PALOMETA.  
Extensible: 2 secciones.



*Fabricado em alumínio anodizado L18  
Conexão mediante CLIP o PARAFUSO DE ORHELAS.  
Extensível, 2 secções*



TIPO	CÓDIGO	EAN	UDS / CAJA UDS / CAIXA	KG	PVP EUR
2,5 m CLIP	20011820	8436016149815	5	0,5	
2,5 m PALOMETA / P.O.	20001820	8436016149778	5	0,5	



### CEPILLO CURVO ESCOVA CURVA

Cepillo y marco de plástico.  
Anchura 450 mm.  
Fijación mediante CLIP o PALOMETA.  
Extremos en forma de 40° para llegar a los ángulos redondeados.

*Marco e filamentos de plástico.  
Largura de 450 mm.  
Conexão mediante CLIP o PARAFUSO DE ORHELAS.  
Extremos em forma de 40° para chegar aos ângulos arredondados.*

TIPO	CÓDIGO	EAN	UDS / CAJA UDS / CAIXA	KG	PVP EUR
C. CLIP	11400402	8410857400557	6	0,35	
C. PALOMETA / PAR. ORELHA	1140096	8410857004229	6	0,40	



### CEPILLO RECTO ESCOVA RECTA

Cepillo y marco de plástico.  
Anchura 250 mm.  
Fijación mediante CLIP o PALOMETA.

*Marco e filamentos de plástico.  
Largura de 250 mm.  
Conexão mediante CLIP o PARAFUSO DE ORHELAS.*

TIPO	CÓDIGO	EAN	UDS / CAJA UDS / CAIXA	KG	PVP EUR
R. CLIP	11390402	8410857003628	6	0,25	
R. PALOMETA / PAR. ORELHA	1139096	8410857003611	6	0,25	

### CEPILLO METÁLICO ESCOVA METÁLICA

Cepillo de acero inoxidable y marco de plástico.  
Anchura 12 y 23 cm.  
Fijación mediante CLIP.

*Marco de plástico e filamentos de aço inoxidável.  
Largura de 12 e 23 cm.  
Conexão mediante CLIP.*



TIPO	CÓDIGO	EAN	UDS / CAJA UDS / CAIXA	KG	PVP EUR
CLIP 12 cm	11400401	8410857400564	6	0,20	
CLIP 23 cm	11400399	8410857000771	1	0,25	



# Accesorios de limpieza

Accessórios de limpeza



## ESPONJA LIMPIABORDES ESPONJA LIMPA CANTOS

1. Diseñada para acabar con la suciedad acumulada en paredes y línea de flotación. Placas intercambiables con distintos poderes abrasivos.
2. Ideal para bordes y paredes de piscina LINER / DESMONTABLES.

1. Desenhada para acabar com resíduos nas paredes e linha de flutuação da água. Placas intercambiáveis com distintos poderes abrasivos.
2. Ideal para bordos e paredes de piscina LINER / DESMONTÁVEIS.



TIPO	CÓDIGO	EAN	UDS / CAJA UDS / CAIXA	KG	PVP EUR
3 PLACAS	170028	8410857400861	12	0,12	
HIP 1 PLACA LINER	1670127	8410857001402	6	1,2	

## HIP KIT REPARACIÓN HIP KIT REPARAÇÃO

Repara el LINER de la piscina incluso bajo el agua. El KIT incluye parches de PVC transparentes, un aplicador y un tubo de pegamento. Ideal para reparar pequeños pinchazos en piscinas de liner.

Repara a cobertura da piscina LINER inclusivé debaixo de água. O KIT inclui patches transparentes de PVC, um aplicador e um tubo de cola. Ideal para reparar pequenas perfurações em piscinas de liner.



TIPO	CÓDIGO	EAN	UDS / CAJA UDS / CAIXA	KG	PVP EUR
HIP Kit Reparación LINER	1687545	8410857002010	12	0,60	

## HIP TERMÓMETRO FLOTANTE HIP TERMÔMETRO FLUTUANTE

Para piscinas y spas.  
Con figura animal.  
0-50°C / 30-120 °F  
El indicador es alcohol, no contiene mercurio.

Piscinas e spas.  
Figura de animal.  
0-50°C / 30-120 °F  
O indicador é o álcool, não contém mercúrio.



TIPO	CÓDIGO	EAN	UDS / CAJA UDS / CAIXA	KG	PVP EUR
HIP Termómetro	1680027	8410857002003	6	0,60	



## Recogehojas

### Rede apanha folhas

#### RECOGEHOJAS BOLSA Y PLANO REDE APANHA FOLHAS DE FUNDO E SUPERFÍCIE

Color blanco.  
Cuerpo de polipropileno, malla en poliéster.  
Fijación mediante CLIP o PALOMETA.

Color em branco.  
Corpo em polipropileno branco, rede em poliéster.  
Conexão mediante CLIP o PARAFUSO DE ORHELAS.



TIPO	CÓDIGO	EAN	UDS / CAJA UDS / CAIXA	KG	PVP EUR
R. Bolsa/ De Fondo CLIP	11407430	8410857400694	6	0,25	
R. Bolsa PALOMETA / PAR.ORELHA	1140710430	8410857003710	6	0,25	
R. Plano / Superficie CLIP	11407431	8410857400700	6	0,25	
R. Bolsa PALOMETA / PAR.ORELHA	1140710431	8410857003697	6	0,25	

#### RECOGEHOJAS BOLSA / PLANO REDE APANHA FOLHAS DE FUNDO / SUPERFÍCIE

Color azul.  
Cuerpo de polipropileno, malla en poliéster.  
Fijación mediante CLIP.  
Modelos: Bolsa / Plano.

Color em branco.  
Corpo em polipropileno branco, rede em poliéster.  
Conexão mediante CLIP.  
Modelos: De Fondo / Superficie.



TIPO	CÓDIGO	EAN	UDS / CAJA UDS / CAIXA	KG	PVP EUR
R. Bolsa ECO - CLIP	179055	8410857013023	6	0,25	
R. Plano ECO - CLIP	179155	8410857013030	6	0,25	

# Recogehojas

Rede apanha folhas



## RECOGEHOJAS PLANO + MANGO REDE APANHA FOLHAS SUPERFÍCIE + CABO

Cuerpo de polipropileno, malla en poliéster.  
Mango de aluminio 1,30 mt.

*Corpo em polipropileno branco, rede em poliéster.  
Cabo de alumínio de 1,30 mt.*



TIPO	CÓDIGO	EAN	UDS / CAJA UDS / CAIXA	KG	PVP EUR
R. Plano / Superfície + Mango / Cabo	11407432	8410857400717	6	2,10	

## PLANO CON MANGO 5 TRAMOS PLANO COM CABO 5 SECÇÕES

Para la recogida de hojas u otros elementos de la superficie de la piscina.

Sujeción mediante clip.

Incluye el mango de 5 tramos de longitud, total 122 cm.

*Para a recolha de folhas ou outros elementos à superfície da piscina.*

*Fixação mediante clip.*

*Incluí o cabo de 5 secções de comprimento total 122 cm.*



TIPO	CÓDIGO	EAN	UDS / CAJA UDS / CAIXA	KG	PVP EUR
R. Plano / Superfície + Mango / Cabo	1140711432	8410857004595	6	0,40	



## Mangueras Mangueiras



### HIP MANGUERA 4,5 m HIP MANGUEIRA 4,5 m

Diámetro: 32 mm.  
Longitud manguera 4,5 m.  
Material: etil vinil acetato. Amarilla.  
Presión máxima 10 m.c.a.  
Protección UV.

Diâmetro: 32 mm.  
Comprimento mangueira 4,5m.  
Material: etil vinil acetato. Amarelo.  
Pressão máxima 10 cmH2O  
Proteção UV.

TIPO	CÓDIGO	EAN	UDS / CAJA UDS / CAIXA	KG	PVP EUR
HIP Ø 32 mm - 4,5 mt	161403419	8410857001082	1	10,38	



### AUTOFLOTANTE ROLLOS Ø 32 mm AUTO-FLUTUANTE ROLOS Ø 32 mm

Diámetro 32 mm  
Longitud manguera 50 m  
Tubo de polietileno (PE) de color azul.  
Terminales incluidos.  
Con tratamiento ultravioleta.  
Particiones 1,10 m

Diâmetro: 32 m  
Comprimento mangueira 50 m  
Tubo de polietileno (PE) de cor azul.  
Terminais incluídos.  
Com tratamento ultra violeta.  
Partições 1,10 m.

TIPO	CÓDIGO	EAN	UDS / CAJA UDS / CAIXA	KG	PVP EUR
Ø 32 mm - 1,10 m	11403419	8410857011234	1	20,2	



### AUTOFLOTANTE ROLLOS Ø 38 mm AUTO-FLUTUANTE ROLOS Ø 38 mm

Diámetro: 38 mm.  
Longitud manguera 8, 10, 12, 15 m.  
Tubo de etil-vinil acetato de color azul.  
Presión máxima 10 m.c.a.  
Con tratamiento ultra violeta.  
Terminales incluidos.

Diâmetro: 38 mm.  
Comprimento mangueira 8, 10, 12, 15 m.  
Tubo de étil-vinil acetato de cor azul.  
Pressão máxima 10 cmH2O  
Com tratamento ultra violeta.  
Terminais incluídos.

TIPO	CÓDIGO	EAN	UDS / CAJA UDS / CAIXA	KG	PVP EUR
Ø38 - 8 m	11403416	8410857400205	1	2,80	
Ø38 -10 m	11403417	8410857400182	1	3,50	
Ø38 -12 m	11403418	8410857400199	1	3,70	
Ø38 -15 m	11403433	8410857010367	1	4,20	

# Mangueras

Mangueiras



## AUTOFLOTANTE ROLLOS AUTO-FLUTUANTE ROLOS

Diámetro: 38 mm  
Longitud manguera 30 m.  
Tubo de etil-vinil acetato de color azul.  
Terminales incluidos.  
Con tratamiento ultra violeta.



*Diâmetro: 38 mm  
Comprimento mangueira 30 m.  
Tubo de étil-vinil acetato de cor azul.  
Terminais incluídos.  
Com tratamento ultra violeta.*

TIPO	CÓDIGO	EAN	UDS / CAJA UDS / CAIXA	KG	PVP EUR
Ø38 - 30 m	11403415	8410857000139	1	8	

## MANGUERA REFORZADA MANGUEIRA REFORÇADA

Diámetro 38 ó 50 mm.  
Longitud manguera 30 m.  
Tubo de color azul con terminales blancos.  
Coextrusionada, ideal para piscina pública.  
Gran resistencia a aplastamiento y erosión.



*Diâmetro 38 ou 50 mm.  
Comprimento mangueira 30 m.  
Tubo de cor azul com terminais brancos.  
Coextrusionada, ideal para piscina pública.  
Grande resistência ao esmagamento e erosão.*

TIPO	CÓDIGO	EAN	UDS / CAJA UDS / CAIXA	KG	PVP EUR
Ø38 mm 300 g/m 30 m	1140338300		1	9	
Ø50 mm 370 g/m 30 m	1140350370		1	11,10	

## TERMINAL MANGUERA TERMINAL MANGUEIRA

PVC flexible de color blancp.  
Adaptable a manguera Ø 38 y 50 mm.



*PVC flexível de cor branc.  
Adaptável a mangueira de Ø 38 e 50 mm.*

TIPO	CÓDIGO	EAN	UDS / CAJA UDS / CAIXA	KG	PVP EUR
Ø 38 mm	181045	8410857604726	1	0,7	
Ø 50 mm	181145	8410857009392	1	0,7	



## Limpiafondos manuales

### Limpa-fundos manuais



### HIP LIMPIAFONDOS COMPUESTO FILTRO HIP LIMPA-FUNDOS COMPOSTO FILTRO

Ideal para piscinas LINER / Desmontables / Minipiscinas.  
Puede limpiar con el equipo de filtración o con una manguera de riego, aprovechando el efecto Venturi.  
Incluye una pértiga. Proteger del sol.

*Ideal para piscinas LINER / Desmontáveis / Mini piscinas.  
Você pode limpar utilizando o equipamento de filtração ou com uma mangueira de irrigação, aproveitando o efeito Venturi.  
Um cabo e incluído. Proteger contra o sol.*

TIPO	CÓDIGO	EAN	UDS / CAJA UDS / CAIXA	KG	PVP EUR
HIP Limpiafondos Filtro	161402407	8410857002034	6	0,50	



### LIMPIAFONDOS ECONÓMICO LIMPA-FUNDOS ECONÓMICO

Ideal para piscinas de dimensiones reducidas.  
Boquilla de succión sobre un carro con cepillo y ruedas.  
Acoplar manguera de 1 ½".  
Fijación a pértica mediante CLIP.  
Con contrapeso interior.

*Ideal para piscinas de dimensões reduzidas.  
Bocal de sucção instalado sobre um carro com escova.  
Acopla magueira 1 ½".  
Conexão à haste mediante CLIP.  
Com contrapeso interior.*



TIPO	CÓDIGO	EAN	UDS / CAJA UDS / CAIXA	KG	PVP EUR
ECO CLIP	11402412	8410857400618	6	0,70	

# Limpiafondos manuales

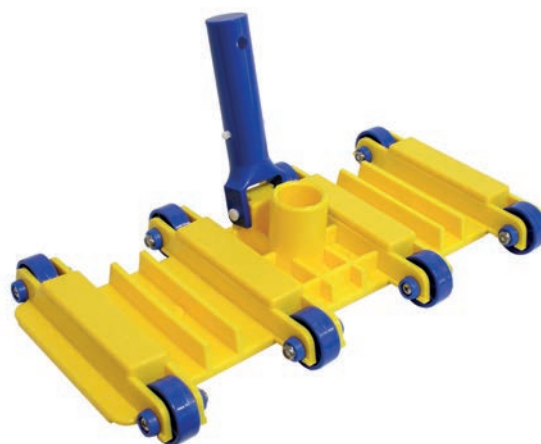
Limpa-fundos manuais



## LIMPIAFONDOS FLEXIBLE LIMPA-FUNDOS FLEXIBLE

Ideal para piscinas de dimensiones reducidas.  
Contacto con fondo mediante 8 ruedas.  
Acoplar manguera de 1 1/2", Ø 38.  
Fijación a pértica mediante CLIP, adaptable a palometa.  
Longitud 350 mm.

*Ideal para piscinas de dimensões reduzidas.  
Contacto con fundo mediante 8 rodas.  
Acopla magueira 1 1/2".  
Conexão à haste mediante CLIP, adaptável a parafuso de orhelas.  
Longitud 350 mm.*



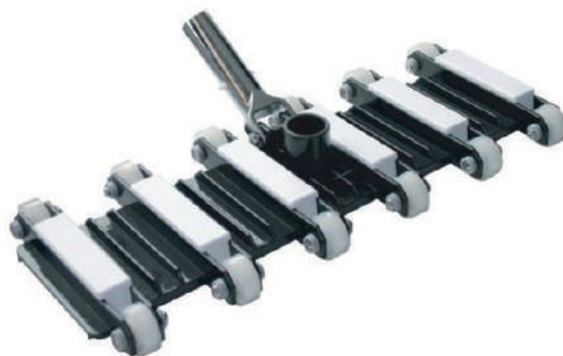
TIPO	CÓDIGO	EAN	UDS / CAJA UDS / CAIXA	KG	PVP EUR
FLEXIBLE CLIP	11402408	8410857400632	4	1,50	

## LIMPIAFONDOS FLEXIBLE 480 m LIMPA-FUNDOS FLEXIBLE 480 m

NOVEDAD

Contacto con fondo mediante 12 ruedas.  
Acoplar manguera de 1 1/2", Ø 38 mm  
Longitud 480 mm.

*Contacto con fundo mediante 12 rodas.  
Acopla magueira 1 1/2" Ø 38 mm  
Longitud 480 mm.*



TIPO	CÓDIGO	EAN	UDS / CAJA UDS / CAIXA	KG	PVP EUR
FLEXIBLE 480 mm	11402406	8410857014563	1	2,50	



## Limpiafondos manuales

*Limpa-fundos manuais*



### LIMPIAFONDOS METÁLICO CLIP O PALOMETA LIMPA-FUNDOS METÁLICO CLIP O P.O

Cuerpo de aluminio, cepillo de nylon rígido.  
Diseñado para un alto rendimiento de succión.  
Anchura de 345 ó 458 mm.  
Fijación mediante CLIP o PALOMETA.

*Corpo de alumínio, escova de nylon rígido.  
Concebido para um alto rendimento de sucção.  
Largura de 345 ou 458 mm.  
Conexão mediante CLIP o PARAFUSO DE ORHELAS.*

TIPO	CÓDIGO	EAN	UDS / CAJA UDS / CAIXA	KG	PVP EUR
345 mm CLIP Ø 38	11402410	8410857000504	1	2,00	
458 mm CLIP Ø 38	11402411	8410857000511	1	2,00	
345 mm PALOMETA Ø 38	11402420	8410857001525	1	2,00	
458 mm PALOMETA Ø 38	11402421	8410857001532	1	2,00	



### LIMPIAFONDOS METÁLICO CLIP O PALOMETA LIMPA-FUNDOS METÁLICO CLIP O P.O

Cuerpo de aluminio, cepillo de nylon rígido.  
Diseñado para un alto rendimiento de succión.  
Anchura de 345 mm, salida 1" 1/2  
Fijación mediante CLIP o PALOMETA.

*Corpo de alumínio, escova de nylon rígido.  
Concebido para um alto rendimento de sucção.  
Largura de 345 mm, saída 1" 1/2  
Conexão mediante CLIP o PARAFUSO DE ORHELAS.*



TIPO	CÓDIGO	EAN	UDS / CAJA UDS / CAIXA	KG	PVP EUR
345 mm CLIP Ø 38	19011311		1	2,0	
345 mm PALOMETA Ø 38	19001311		1	2,0	



# Limpiafondos hidráulicos

Limpa-fundos hidráulicos



LIMPIAFONDOS JOKER

NOVEDAD

Limpiafondos hidráulico de aspiración.

Ideal para piscinas hasta 10 m de largo, enterradas o elevadas, y para todo tipo de revestimientos.

Fácil instalación. Se conecta directamente al skimmer o a la toma de aspiración de la piscina.

Tecnología martillo, una sola pieza móvil para aspirar todo tipo de desechos

Caudal mínimo 4 m<sup>3</sup>/h.

Incluye manguera 10 m.

*Limpa-fundos automático é hidráulico de aspiração.*

*Ideal para piscinas até 10 m de comprimento, enterradas e piscinas acima do solo, e para todos os tipos de revestimentos.*

*Instalação fácil. Liga-se directamente ao skimmer ou à tomada de aspiração da piscina.*

*Tecnologia de martelo: uma única peça móvel para maior fiabilidade.*

*Caudal mínimo 4 m<sup>3</sup>/h.*

*Incluí manguera 10 m.*



TIPO	CÓDIGO	EAN	UDS / CAJA UDS / CAIXA	KG	PVP EUR
ROBOT JOKER	898145	8410857014778	1		
MANGUERA H/H 81 cm "Principal"	9AEXV099LG		1	0,4	
MANGUERA M/H 81 cm "Conexiones"	9AEXV100LG		1	0,4	



# Limpiafondos eléctricos

*Limpa fundos eléctricos*

## ROBOT MIA

## ROBOT FALCON



- Recomendado para piscinas pequeñas elevadas de hasta 28 m<sup>2</sup>.
- Limpia el fondo de la piscina.
- Gran capacidad filtrante y contenedora, para una rápida y óptima limpieza.
- Filtro patentado e integrado.
- Fácil de transportar y práctico de utilizar.
- Gran poder de succión.
- 3 Ciclos de funcionamiento: 1/1,5/2 h.

- Recomendado para piscinas de hasta 70 m<sup>2</sup>.
- Limpia el fondo de la piscina y sube pendientes de hasta 40°.
- Alta capacidad contenedora del filtro de 100 µ, rápida y óptima limpieza.
- Filtro patentado e integrado.
- Fácil de transportar y práctico de utilizar.
- Gran poder de succión.
- 3 Ciclos de funcionamiento: 1/1,5/2 H.

- *Recomendado para piscinas pequenas elevadas até 28 m<sup>2</sup>.*
- *Limpa o fundo da piscina.*
- *Grande capacidade filtrante e de aspiração, para uma rápida e ótima limpeza.*
- *Filtro patentado e integrado.*
- *Fácil de transportar e prático de utilizar.*
- *Grande poder de sucção.*
- *3 Ciclos de funcionamento: 1/1,5/2 h.*

- *Recomendado para piscinas pequenas até 70 m<sup>2</sup>.*
- *Limpa o fundo da piscina e sobe inclinações até 40°.*
- *Grande capacidade filtrante, filtro de 100 µ, para uma rápida e ótima limpeza.*
- *Filtro patentado e integrado.*
- *Fácil de transportar e prático de utilizar.*
- *Grande poder de sucção.*
- *3 Ciclos de funcionamento: 1/1,5/2 H.*

TIPO	MIA	FALCON
PISCINAS	28 m <sup>2</sup>	70 m <sup>2</sup>
LIMPIEZA / LIMPEZA	Fondo /Fundo	
CICLO	1 / 1,5 / 2 H	1/1,5/2 H
CABLE / CABO	9 m	12 m
SWIVEL	Sí, evita que el cable se enrede / impede o embaraço de cabos	
FILTRACIÓN / FILTRAÇÃO	FINA	
CEPILLOS / ESCOVAS	NO	
POTENCIA ASPIRACIÓN / POTÊNCIA DE ASPIRAÇÃO	18 m <sup>3</sup> /h	20 m <sup>3</sup> /h
CARRITO / CARRINHO	NO	
CONTROL REMOTO	NO	

TIPO	CÓDIGO	EAN	UDS / CAJA UDS / CAIXA	KG	PVP EUR
ROBOT MIA	896245	8410857009804	1	8	
ROBOT FALCON	895745	8410857009811	1	10	



- Recomendado para piscinas de hasta 12 m y piscinas elevadas.
- Limpia fondo, paredes y línea de flotación.
- Dispone de 3 ciclos de 2, 3 y 5 horas.
- 2 Motores de absorción y tracción.
- Apertura superior para facilitar la limpieza de los filtros.
- Ligero y fácil de usar.
- Filtración fina  $\geq 100 \mu\text{m}$

- Recomendado para piscinas até 12 m e piscinas de superficie.
- Limpe o fundo, as paredes e a linha d'água.
- Tem 3 ciclos de 2, 3 e 5 horas.
- 2 motores de absorção e tração.
- Abertura superior para facilitar a limpeza do filtro.
- Leve e fácil de usar.
- Filtração fina  $\geq 100\mu\text{m}$

TIPO	LP 75
PISCINAS	12 m + Elevadas / Superficie
LIMPIEZA / LIMPEZA	Fondo, Paredes y Línea de Flotación / Fundo, Paredes e Linha d'água
CICLO	2, 3, 5 H
CABLE / CABO	17 m
ESLABÓN / CABO GIRATORIO	NO
FILTRACIÓN / FILTRAÇÃO	$\geq 100 \mu\text{m}$
CEPILLOS / ESCOVAS	Todo tipo terreno / Todos os tipos de solo
POTENCIA ASPIRACIÓN / POTÊNCIA DE ASPIRAÇÃO	150W
MOTOR	IP54 (FUENTE ALIM) IP68 (MOTOR)
FUENTE ALIMENTACIÓN / FONTE DE ALIMENTAÇÃO	Input 230 v Output 24V DC
CARRITO / CARRINHO	NO
CONTROL REMOTO	NO

TIPO	CÓDIGO	EAN	UDS / CAJA UDS / CAIXA	KG	PVP EUR
ROBOT LP 75	896846	8410857014518	1	10	



M 700

maytronics



## PROGRAMA REVENDEDORES AUTORIZADOS DE MAYTRONICS

Para distribuidores profesionales, tiendas on-line y proveedores de servicios de piscinas.

El Programa de Revendedores Europeos Autorizados de MAYTRONICS está diseñado para brindar una experiencia de usuario final consistente y de alta calidad en toda la red de distribuidores europeos que venden productos **MAYTRONICS**.

Convirtiéndose en **REVENDEDOR AUTORIZADO** tendrá acceso a:

- Paquetes de productos seleccionadas.
- Promociones específicas de Marketing.
- Productos de última tecnología MAYTRONICS.
- Certificación MAYTRONICS.
- Además, se beneficiará de servicios:
  - Formación para Dirección y Empleados.
  - Soporte Técnico Básico – Centros de Reparación de Distribuidores.
  - Plataforma WEB de Servicio Técnico.
  - Línea directa a Centro de Interacción Global.



¿Quiere formar parte del programa?  
¿Necesita más información?

Escriba a [marketing@pqs.es](mailto:marketing@pqs.es)





ROBOT DOLPHIN POOL UP

SERIE PISCINAS ELEVADAS



- Para piscinas de hasta 8 m.
- Ideal piscinas elevadas y enterradas pequeñas.
- Limpia fondo y paredes de la piscina.
- Filtración bolsa fina, gran capacidad retención.
- Sistema escaneo CleverClean, navegación más precisa.

- Para piscinas até 8 m.
- Ideal piscinas de superfície e pequenas piscinas enterradas.
- Limpe o fundo e as paredes da piscina.
- Filtragem de bolsa fina, alta capacidade de retenção.
- Sistema de digitalização CleverClean, navegação mais precisa.



**Ideal piscinas elevadas**  
*Ideal piscinas superfície*



**Limpieza activa**, elimina algas y bacterias  
*Limpeza ativa*, elimina algas e bacterias



**Peso ultraligero**  
*Peso ultraleve*

TIPO	DOLPHIN POOL UP
PISCINAS	Hasta 8 m. Elevadas, pequeñas.
LIMPIEZA / LIMPEZA	Fondo y paredes / Fundo e paredes
CICLO	2 H
CABLE / CABO	12 m
SWIVEL	NO
FILTRACIÓN / FILTRAÇÃO	BOLSA FINA
CEPILLOS / ESCOVAS	2 Cepillos / Escovas Activos
POTENCIA ASPIRACIÓN / POTÊNCIA ASPIRAÇÃO	16 m³/H
CARRITO / CARRINHO	NO
CONTROL REMOTO	NO
APP MYDOLPHINTM PLUS	NO

TIPO	CÓDIGO	EAN	UDS / CAJA UDS / CAIXA	KG	PVP EUR
DOLPHIN POOL UP	881045	7290018363904	1	9	

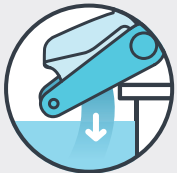


ROBOT DOLPHIN E10

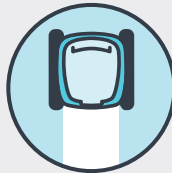


- Para piscinas de hasta 8 m de longitud y piscinas elevadas.
- Limpia fondo y media caña.
- Canasta PRIMAVERA 90 µm (no desmontable).
- Opcional: Cesta ULTRAFINA 9991460A.

- Para piscinas de até 8 m de comprimento e piscinas de superfície.
- Limpa fundo da piscina e cana inferior e meio.
- Canasta PRIMAVERA 90 µm (não removível).
- Opcional: Cesto ULTRAFINO 9991460A.



**Peso ultraligero,** rápida liberación de agua  
**Peso ultraleve,** rápida libertação de água



**Limpieza activa,** elimina algas y bacterias  
**Limpeza ativa,** elimina algas e bacterias



**Apertura cesta superior,** fácil vaciado y limpieza  
**Avertura superior,** fácil esvaziamento e limpeza

TIPO	DOLPHIN E10
PISCINAS	8 m + Elevadas / Superfície
LIMPIEZA / LIMPEZA	Fondo y caña / Fondo e cana
CICLO	1,5 H
CABLE / CABO	12 m
SWIVEL	NO
FILTRACIÓN / FILTRAÇÃO	CANASTA PRIMAVERA 90 micras
CEPILLOS / ESCOVAS	1 Cepillo / Escova activa
POTENCIA ASPIRACIÓN / POTÊNCIA ASPIRAÇÃO	15 m³/H
CARRITO / CARRINHO	NO
CONTROL REMOTO	NO
APP MYDOLPHINTM PLUS	NO

TIPO	CÓDIGO	EAN	UDS / CAJA UDS / CAIXA	KG	PVP EUR
DOLPHIN E10	897745	8410857001051	1	6,30	





CANAL ONLINE

## ROBOT DOLPHIN E20



CANAL ONLINE

## ROBOT DOLPHIN E25



- Para piscinas de hasta 10 m de longitud y piscinas elevadas.
- Limpia fondo de la piscina y paredes.
- Cesta 4 PANELES PRIMAVERA.
- Opcional: Cesta ULTRAFINA 9991460A.
- Para piscinas de até 10 m de comprimento e piscinas de superficie.
- Limpa fundo da piscina e paredes.
- Cesto 4 PANEIS PRIMAVERA.
- Opcional: Cesto ULTRAFINO 9991460A.

- Para piscinas de hasta 10 m de longitud y piscinas elevadas.
- Limpia fondo de la piscina y paredes.
- Cesta COMBINADA PRIMAVERA Y ULTRAFINO+2 Paneles ULTRAFINOS.
- Programador semanal integrado, con programas de arranque automático cada 24/48/72 horas.
- Para piscinas de até 10 m de comprimento y de superficie.
- Limpa fundo da piscina e paredes.
- Cesta COMBINADA PRIMAVERA Y ULTRAFINO + 2 Paneis ULTRAFINOS.
- Programador semanal integrado, con programas de início automático a cada 24/48/72 horas.



**Peso ultraligero,** rápida liberación de agua

**Peso ultraleve,** rápida libertação de água



**Limpieza activa,** elimina algas y bacterias

**Limpeza ativa,** elimina algas e bacterias



**Apertura cesta superior,** fácil vaciado y limpieza

**Avertura superior,** fácil esvaziamento e limpeza

TIPO	DOLPHIN E20	DOLPHIN E25
PISCINAS	10 m + Elevadas / Superficie	
LIMPIEZA / LIMPEZA	Fondo y paredes / Fundo e paredes	
CICLO	2 H	2 H + Programador Semanal
CABLE / CABO	15 m	
SWIVEL	NO	
FILTRACIÓN / FILTRAÇÃO	Cesta 4 PANELES PRIMAVERA	Cesta combinada: PRIMAVERA Y ULTRAFINO + 2 ULTRAFINOS
CEPILLOS / ESCOVAS	1 Cepillo / Escova activa	
POTENCIA ASPIRACIÓN / POTÊNCIA ASPIRAÇÃO	15 m³/H	
CARRITO / CARRINHO	NO	
CONTROL REMOTO	NO	
APP MYDOLPHINTM PLUS	NO	

TIPO	CÓDIGO	EAN	UDS / CAJA UDS / CAIXA	KG	PVP EUR
DOLPHIN E20	896345	8410857010107	1	6,30	
DOLPHIN E25	898845	8410857011623	1	6,30	

CANAL ONLINE **ROBOT DOLPHIN E30**

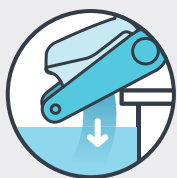


CANAL ONLINE **ROBOT DOLPHIN E35**



- Para piscinas de hasta 12 m de longitud.
- Limpia fondo de la piscina, paredes y línea de flotación.
- Cesta COMBINADA PRIMAVERA Y ULTRAFINO + 2 Paneles ULTRAFINOS.
- Para piscinas de até 12 m de comprimento.
- Limpa fundo da piscina, paredes e linha d'água.
- Cesta COMBINADA PRIMAVERA Y ULTRAFINO + 2 Paneis ULTRAFINOS.

- Para piscinas de até 12 m de comprimento.
- Limpa fundo da piscina, paredes e linha d'água.
- Cesta COMBINADA PRIMAVERA Y ULTRAFINO + 2 Paneis ULTRAFINOS.
- Para piscinas de hasta 12 m de longitud.
- Limpia fondo de la piscina, paredes y línea de flotación.
- Cesta COMBINADA PRIMAVERA Y ULTRAFINO + 2 Paneles ULTRAFINOS.



**Peso ultraligero,** rápida liberación de agua  
**Peso ultraleve,** rápida libertação de água



**Limpieza activa,** elimina algas y bacterias  
**Limpeza ativa,** elimina algas e bacterias



**Apertura cesta superior,** fácil vaciado y limpieza  
**Avertura superior,** fácil esvaziamento e limpeza



Sistema de movilidad PowerStream  
Sistema de movilidad PowerStream



**Reparación fácil y sencilla**  
**Reparo fácil e simple**

TIPO	DOLPHIN E30	DOLPHIN E35
PISCINAS	Hasta 12 m	
LIMPIEZA / LIMPEZA	Fondo, Paredes y Línea de Flotación / Fundo, Paredes e Linha d'água	
CICLO	2 H	
CABLE / CABO	18 m	
SWIVEL	NO	SI
FILTRACIÓN / FILTRAÇÃO	Cesta combinada: PRIMAVERA Y ULTRAFINO + 2 ULTRAFINOS	
CEPILLOS / ESCOVAS	2 Cepillos / Escovas activa (1 Activo + 1 Combinado)	
POTENCIA ASPIRACIÓN / POTÊNCIA ASPIRAÇÃO	15 m³/H	
CARRITO / CARRINHO	NO	SI
CONTROL REMOTO	NO	
APP MYDOLPHINTM PLUS	NO	

TIPO	CÓDIGO	EAN	UDS / CAJA UDS / CAIXA	KG	PVP EUR
DOLPHIN E30	897345	8410857010572	1	7,50	
DOLPHIN E35	880745	8410189061624	1	7,50	



CANAL  
ONLINE

ROBOT E35i

NOVEDAD



- Para piscinas de hasta 12 m de longitud.
- Limpia fondo de la piscina, paredes y línea de flotación.
- Cesta COMBINADA + 2 paneles ULTRAFINOS extra.
- IoT + My Dolphyn Plus.

- Para piscinas de até 12 m de comprimento.
- Limpa fundo da piscina, paredes e linha d'água.
- Cesta COMBINADA + 2 Painéis ULTRAFINOS EXTRA.
- IoT + My Dolphyn Plus.



App MyDolphinTM Plus



Sistema escaneo CleverClean.  
Navegación más precisa.

Sistema CleverClean.  
Navegação precisa.



Apertura cesta superior,  
fácil vaciado y limpieza

Abertura superior, fácil  
esvaziamento e limpeza

TIPO	DOLPHIN E35i
PISCINAS	Hasta 12 m
LIMPIEZA / LIMPEZA	Fondo, Paredes y Línea de Flotación / Fundo, Paredes e Linha d'água
CICLO	2 H
CABLE / CABO	18 m
SWIVEL	Sí
FILTRACIÓN / FILTRAÇÃO	Cesta COMBINADA + 2 ULTRAFINOS extra
CEPILLOS / ESCOVAS	2 Cepillos (1 Activo + 1 Combinado)
POTENCIA ASPIRACIÓN / POTÊNCIA ASPIRAÇÃO	15 m³/H
CARRITO / CARRINHO	NO
CONTROL REMOTO	NO
APP MYDOLPHINTM PLUS	Sí, básica (WIFI & Bluetooth)

TIPO	CÓDIGO	EAN	UDS / CAJA UDS / CAIXA	KG	PVP EUR
DOLPHIN E35i	880745I		1	7,5	



CANAL ONLINE

## ROBOT DOLPHIN E40i



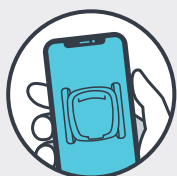
CANAL ONLINE

## ROBOT DOLPHIN E50i



- Para piscinas de hasta 12 m de longitud.
- Limpia fondo de la piscina, paredes y línea de flotación.
- Filtración MULTICAPA.
- IoT + Programador semanal integrado, selector de ciclo rápido y retardo.
- Para piscinas de até 12 m de comprimento.
- Limpa fundo da piscina, paredes e linha d'água.
- Filtração MULTICAPA.
- IoT + Programador semanal integrado, selector de ciclo rápido y retardo

- Para piscinas de hasta 15 m de longitud.
- Limpia fondo de la piscina, paredes y línea de flotación.
- Filtración MULTICAPA con sellado superior.
- IOT + Programador semanal integrado, selector de ciclo rápido y retardo.
- Indicador de filtros llenos y sistema de recogida.
- Para piscinas de até 15 m de comprimento.
- Limpa fundo da piscina, paredes e linha d'água.
- Filtração MULTICAPA com vedação superior.
- IOT + Programador semanal integrado, selector de ciclo rápido y retardo.
- Filtros completos de indicador e sistema de coleta.



App MyDolphinTM Plus



Temporizador semanal

Temporizador semanal



**Apertura cesta superior,**  
fácil vaciado y limpieza

**Avertura superior,** fácil  
esvaziamento e limpeza



Sistema de movilidad  
PowerStream

Sistema de movilidad  
PowerStream



**Carro** (almacenamiento y  
transporte)

**Carrinho** (armazenamento  
e transporte)

TIPO	DOLPHIN E40i	DOLPHIN E50i
PISCINAS	Hasta 12 m	Hasta 15 m
LIMPIEZA / LIMPEZA	Fondo, Paredes y Línea de Flotación / Fundo, Paredes e Linha d'água	
CICLO	1 / 1,5 / 2 / 2,5 H + Temporizador semanal	
CABLE / CABO	18 m	
SWIVEL	Sí	
FILTRACIÓN / FILTRAÇÃO	Filtración MULTICAPA	Filtración MULTICAPA (Sellado superior)
CEPILLOS / ESCOVAS	2 Cepillos / Escovas activa (1 Activo + 1 Combinado)	
POTENCIA ASPIRACIÓN / POTÊNCIA ASPIRAÇÃO	15 m³/H	
CARRITO / CARRINHO	Sí	
CONTROL REMOTO	Por App MyDolphinTM Plus	
APP MYDOLPHINTM PLUS	Sí, completa (WIFI & Bluetooth)	Sí, completa (WIFI & Bluetooth) + Indicador Filtros + Sist. Recogida

TIPO	CÓDIGO	EAN	UDS / CAJA UDS / CAIXA	KG	PVP EUR
DOLPHIN E40i	899445	8410189060481	1	7,5	
DOLPHIN E50i	880845	8410189061617	1	7,5	



CANAL ONLINE

ROBOT E60i

NOVEDAD



- Para piscinas de hasta 15 m de longitud.
- Limpia fondo de la piscina, paredes y línea de flotación.
- Cesta MULTICAPA + sellado extra - COMBINADA + 2 paneles ultrafinos extra.
- IoT + Programador semanal integrado, selector de ciclo rápido y retardo.
- Indicador de filtros llenos y sistema de recogida.

- Para piscinas de até 15 m de comprimento.
- Limpa fundo da piscina, paredes e linha d'água.
- Cesta COMBINADA + vedação superior - COMBINADA + 2 Painéis ULTRAFINOS EXTRA
- IOT + Programador semanal integrado, selector de ciclo rápido y retardo.
- Filtros completos de indicador e sistema de coleta.



App MyDolphinTM Plus



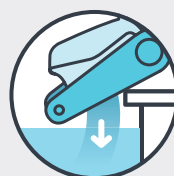
Temporizador semanal

Temporizador semanal



Sistema escaneo CleverClean.  
Navegación más precisa.

Sistema CleverClean.  
Navegação precisa.



Peso ultraligero, rápida liberación de agua

Peso ultraleve, rápida libertação de água



Carro (almacenamiento y transporte)

Carrinho (armazenamento e transporte)

TIPO	DOLPHIN E60i
PISCINAS	Hasta 15 m
LIMPIEZA / LIMPEZA	Fondo, Paredes y Línea de Flotación / Fundo, Paredes e Linha d'água
CICLO	1 / 1,5 / 2 / 2,5 H + Temp. semanal
CABLE / CABO	18 m
SWIVEL	Sí
FILTRACIÓN / FILTRAÇÃO	Cesta MULTICAPA + SELLADO extra - COMBINADA + 2 ULTRAFINOS extra
CEPILLOS / ESCOVAS	2 Cepillos (1 Activo + 1 Combinado)
POTENCIA ASPIRACIÓN / POTÊNCIA ASPIRAÇÃO	19 m <sup>3</sup> /H
CARRITO / CARRINHO	Sí
CONTROL REMOTO	Opcional
APP MYDOLPHINTM PLUS	Sí

TIPO	CÓDIGO	EAN	UDS / CAJA UDS / CAIXA	KG	PVP EUR
DOLPHIN E60i	881145I		1	11	

**ROBOT EX10**  
GAMA EXCLUSIVA PQS



**ROBOT EX20**  
GAMA EXCLUSIVA PQS



Sistema escaneo CleverClean.  
Navegación más precisa.  
Sistema CleverClean.  
Navegação precisa.



Sistema de movilidad PowerStream  
Sistema de movilidad PowerStream

- Para piscinas de hasta 10 m de longitud.
- Limpia fondo de la piscina y paredes.
- **Cesta COMBINADA PRIMAVERA Y ULTRAFINO + 2 Paneles ULTRAFINOS.**
- Para piscinas de até 10 m de comprimento.
- Limpa fundo da piscina e paredes.
- **Cesta COMBINADA PRIMAVERA Y ULTRAFINO + 2 Paneis ULTRAFINOS.**

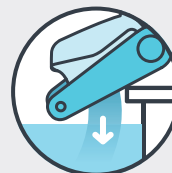
- Para piscinas de hasta 12 m de longitud.
- Limpia fondo de la piscina, paredes y línea de flotación.
- Filtración MULTICAPA, separa y filtra la suciedad gruesa, fina y ultrafina.
- Para piscinas de até 12 m de comprimento.
- Limpa fundo da piscina, paredes e linha d'água.
- Filtração MULTICAPA, separa e filtra a sujeira grossa, fina e ultrafina.



**Apertura cesta superior,**  
fácil vaciado y limpieza  
**Avertura superior,** fácil  
esvaziamento e limpeza



**Limpieza activa,** elimina  
algas y bacterias  
**Limpeza ativa,** elimina  
algas e bacterias



**Peso ultraligero,** rápida  
liberación de agua  
**Peso ultraleve,** rápida  
libertação de água

TIPO	ROBOT EX10	ROBOT EX20
PISCINAS	Hasta 10 m	Hasta 12 m
LIMPIEZA / LIMPEZA	Fondo y paredes / Fundo e paredes	Fondo, Paredes y Línea de Flotación / Fundo, Paredes e Linha d'água
CICLO	2 H	
CABLE / CABO	15 m	18 m
SWIVEL	NO	
FILTRACIÓN / FILTRAÇÃO	Cesta COMBINADA PRIMAVERA Y ULTRAFINO + 2 Paneles ULTRAFINOS.	Filtración MULTICAPA
CEPILLOS / ESCOVAS	1 Cepillo / Escova	2 Cepillos / Escovas activa (1 Activo + 1 Combinado)
POTENCIA ASPIRACIÓN / POTÊNCIA ASPIRAÇÃO	15 m3/H	
CARRITO / CARRINHO	NO	
CONTROL REMOTO	NO	
APP MYDOLPHINTM PLUS	NO	

TIPO	CÓDIGO	EAN	UDS / CAJA UDS / CAIXA	KG	PVP EUR
ROBOT EX10	880045	8410857013245	1	6,50	
ROBOT EX20	880145	8410857013252	1	7,50	

## ROBOT EX30

GAMA EXCLUSIVA PQS



## ROBOT EX30i

GAMA EXCLUSIVA PQS



- Para piscinas de hasta 12 m de longitud.
- Limpia fondo de la piscina, paredes y línea de flotación.
- Filtración MULTICAPA, separa y filtra la suciedad gruesa, fina y ultrafina.
- Selector de ciclo normal o rápido.

- Para piscinas de até 12 m de comprimento.
- Limpa fundo da piscina, paredes e linha d'água.
- Filtração MULTICAPA, separa e filtra a sujeira grossa, fina e ultrafina.
- Seletor de ciclo normal e rápido.

- Para piscinas de hasta 12 m de longitud.
- Limpia fondo de la piscina, paredes y línea de flotación.
- Filtración MULTICAPA, separa y filtra la suciedad gruesa, fina y ultrafina.
- Seletor de ciclo normal e rápido.

- Para piscinas de até 12 m de comprimento.
- Limpa fundo da piscina, paredes e linha d'água.
- Filtração MULTICAPA, separa e filtra a sujeira grossa, fina e ultrafina.
- Programador semanal integrado, seletor de ciclo rápido e atraso.



App MyDolphinTM Plus



**Limpieza activa**, elimina algas y bacterias  
**Limpeza ativa**, elimina algas e bacterias



**Apertura cesta superior**, fácil vaciado y limpieza  
**Avertura superior**, fácil esvaziamento e limpeza



**Carro** (almacenamiento y transporte)  
**Carrinho** (armazenamento e transporte)



Sistema de movilidad PowerStream  
Sistema de movilidad PowerStream

TIPO	DOLPHIN EX30	DOLPHIN EX30i
PISCINAS	Hasta 12 m	
LIMPIEZA / LIMPEZA	Fondo, Paredes y Línea de Flotación / Fundo, Paredes e Linha d'água	
CICLO	1 / 2 H	1 / 1,5 / 2 / 2,5 H + Temporizador semanal
CABLE / CABO	18 m	
SWIVEL	NO	SÍ
FILTRACIÓN / FILTRAÇÃO	Filtración MULTICAPA	
CEPILLOS / ESCOVAS	2 Cepillos / Escovas activa (1 Activo + 1 Combinado)	
POTENCIA ASPIRACIÓN / POTÊNCIA ASPIRAÇÃO	15 m³/H	
CARRITO / CARRINHO	SÍ	
CONTROL REMOTO	Por App MyDolphinTM Plus	
APP MYDOLPHINTM PLUS	SÍ, básica (WIFI & Bluetooth)	SÍ, completa (WIFI & Bluetooth)

TIPO	CÓDIGO	EAN	UDS / CAJA UDS / CAIXA	KG	PVP EUR
ROBOT EX30	880245	8410857013269	1	7,50	
ROBOT EX30i	880245i	8410857013276	1	7,50	

## ROBOT EX45

GAMA EXCLUSIVA PQS



- Para piscinas de hasta 12 m de longitud.
- Limpia fondo de la piscina, paredes y línea de flotación.
- Paneles 2 Tipos: PRIMAVERA Y ULTRAFINOS.
- Para piscinas de até 12 m de comprimento.
- Limpa fundo da piscina, paredes e linha d'água.
- Painéis 2 Tipos: PRIMAVERA Y ULTRAFINOS.

## ROBOT EX60

GAMA EXCLUSIVA PQS



- Para piscinas de hasta 12 m de longitud.
- Limpia fondo de la piscina, paredes y línea de flotación.
- Paneles 2 Tipos: PRIMAVERA Y ULTRAFINOS.
- Doble motor de tracción
- Para piscinas de até 12 m de comprimento.
- Limpa fundo da piscina, paredes e linha d'água
- Painéis 2 Tipos: PRIMAVERA Y ULTRAFINOS.
- Motor de tração dupla.

App MyDolphin™ Plus	<b>Sistema escaneo CleverClean.</b> Navegación más precisa. <b>Sistema CleverClean.</b> Navegação precisa.	<b>Apertura cesta superior,</b> fácil vaciado y limpieza <b>Avertura superior,</b> fácil esvaziamento e limpeza	<b>Limpieza activa,</b> elimina algas y bacterias <b>Limpeza ativa,</b> elimina algas e bacterias	<b>Carro</b> (almacenamiento y transporte) <b>Carrinho</b> (armazenamento e transporte)

TIPO	ROBOT EX45	ROBOT EX60
PISCINAS	Hasta 12 m	
LIMPIEZA / LIMPEZA	Fondo, Paredes y Línea de Flotación / Fundo, Paredes e Linha d'água	
CICLO	2,5 H	1 / 2,5 H
CABLE / CABO	18 m	
SWIVEL	SI	
FILTRACIÓN / FILTRAÇÃO	Paneles: PRIMAVERA Y ULTRAFINOS	
CEPILLOS / ESCOVAS	2 Cepillos / Escovas combinados	
POTENCIA ASPIRACIÓN / POTÊNCIA ASPIRAÇÃO	17 m³/H	
CARRITO / CARRINHO	SI	
CONTROL REMOTO	NO	NO. Solo App MyDolphin™ Plus
APP MYDOLPHINTM PLUS	NO	SI, completa (WIFI y Bluetooth)

TIPO	CÓDIGO	EAN	UDS / CAJA UDS / CAIXA	KG	PVP EUR
ROBOT EX45	880345	8410857013283	1	10	
ROBOT EX60	880445	8410857013290	1	11	



## ROBOT DOLPHIN XT2



- Para piscinas de hasta 10 m de longitud.
  - Limpia fondo de la piscina y paredes.
  - Paneles cartucho PRIMAVERA.
- Para piscinas de até 10 m de comprimento.
  - Limpa fundo da piscina e paredes.
  - Paneis cartucho PRIMAVERA.

## ROBOT DOLPHIN XT3

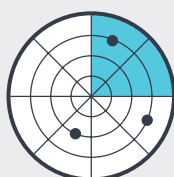


- Para piscinas de hasta 12 m de longitud.
  - Limpia fondo de la piscina, paredes y línea de flotación.
  - Paneles cartucho PRIMAVERA y ULTRAFINOS.
- Para piscinas de até 12 m de comprimento.
  - Limpa fundo da piscina, paredes e linha d'água.
  - Paneis cartucho PRIMAVERA y ULTRAFINOS.



**Peso ultraligero,** rápida liberación de agua

**Peso ultraleve,** rápida libertação de água



**Sistema escaneo CleverClean.**

Navegación más precisa.

**Sistema CleverClean.**

Navegação precisa.



**Limpieza activa,** elimina algas y bacterias

**Limpeza ativa,** elimina algas e bacterias

TIPO	DOLPHIN XT2	DOLPHIN XT3
PISCINAS	Hasta 10 m	Hasta 12 m
LIMPIEZA / LIMPEZA	Fondo y paredes / Fundo e paredes	Fondo, Paredes y Línea de Flotación / Fundo, Paredes e Linha d'água
CICLO	3 H	
CABLE / CABO	15 m	18 m
SWIVEL	NO	
FILTRACIÓN / FILTRAÇÃO	Paneles CARTUCHO PRIMAVERA	Paneles: PRIMAVERA Y ULTRAFINOS.
CEPILLOS / ESCOVAS	2 Cepillos / Escovas combinados	
POTENCIA ASPIRACIÓN / POTÊNCIA ASPIRAÇÃO	17 m <sup>3</sup> /H	
CARRITO / CARRINHO	NO	
CONTROL REMOTO	NO	
APP MYDOLPHINTM PLUS	NO	

TIPO	CÓDIGO	EAN	UDS / CAJA UDS / CAIXA	KG	PVP EUR
DOLPHIN XT2	894345	8410857007237	1	9	
DOLPHIN XT3	880545	8410857013306	1	10	



ROBOT DOLPHIN M200

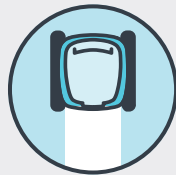


- Para piscinas de hasta 10 m de longitud.
- Limpia fondo de la piscina y paredes.
- Paneles 2 Tipos: PRIMAVERA Y ULTRAFINOS.
- STAND para facilitar su uso y almacenaje

- Para piscinas de até 10 m de comprimento.
- Limpa fundo da piscina e paredes.
- Painéis 2 Tipos: PRIMAVERA Y ULTRAFINOS.
- STAND para facilitar o seu uso e armazenamento.



**Sistema escaneo CleverClean.**  
Navegación más precisa.  
*Sistema CleverClean.*  
Navegação precisa.



**Limpieza activa,** elimina algas y bacterias  
*Limpeza ativa,* elimina algas e bacterias



**Peso ultraligero**  
*Peso ultraleve*



**Reparación fácil y sencilla**  
*Reparo fácil e simple*

TIPO	DOLPHIN M200
PISCINAS	Hasta 10 m
LIMPIEZA / LIMPEZA	Fondo y paredes / Fundo e paredes
CICLO	3 H
CABLE / CABO	18 m
SWIVEL	SI
FILTRACIÓN / FILTRAÇÃO	Paneles CARTUCHO PRIMAVERA Y ULTRAFINO
CEPILLOS / ESCOVAS	2 Cepillos / Escovas combinados
POTENCIA ASPIRACIÓN / POTÊNCIA ASPIRAÇÃO	16 m³/H
CARRITO / CARRINHO	NO (STAND)
CONTROL REMOTO	NO
APP MYDOLPHINTM PLUS	NO

TIPO	CÓDIGO	EAN	UDS / CAJA UDS / CAIXA	KG	PVP EUR
DOLPHIN M200	894445	8410857007305	1	9	

## ROBOT DOLPHIN M400



- Para piscinas de hasta 12 m de longitud.
  - Limpia fondo de la piscina, paredes y línea de flotación.
  - Paneles 2 Tipos: PRIMAVERA Y ULTRAFINOS.
  - Apertura superior, fácil vaciado y limpieza.
  - 2 Motores tracción + 1 Motor Succión.
- Para piscinas de até 12 m de comprimento.*
- Limpa fundo da piscina, paredes e linha d'água.*
- Paneis 2 Tipos: PRIMAVERA Y ULTRAFINOS.*
- Avertura superior para fácil esvaziamento e limpeza.*
- 2 Motores tracción + 1 Motor Succión.*

## ROBOT DOLPHIN M500



- Para piscinas de hasta 15 m de longitud.
  - Limpia fondo de la piscina, paredes y línea de flotación.
  - Paneles 2 Tipos: PRIMAVERA Y ULTRAFINOS.
  - Apertura superior, fácil vaciado y limpieza.
  - 2 Motores tracción + 1 Motor Succión.
- Para piscinas de até 15 m de comprimento.*
- Limpa fundo da piscina, paredes e linha d'água.*
- Paneis 2 Tipos: PRIMAVERA Y ULTRAFINOS.*
- Avertura superior, fácil esvaziamento e limpeza.*
- 2 Motores tracción + 1 Motor Succión.*



App MyDolphin™ Plus



Programa cuando quieres que funcione.  
Agende quando quiser que funcione.



**Apertura cesta superior,** fácil vaciado y limpieza  
**Avertura superior,** fácil esvaziamento e limpeza



**Triple cepillo activo,** elimina algas y bacterias  
**Escova ativa tripla,** elimina algas e bacterias



**Carro** (almacenamiento y transporte)  
**Carrinho** (armazenamento e transporte)

TIPO	DOLPHIN M400	DOLPHIN M500
PISCINAS	Hasta 12 m	Hasta 15 m
LIMPIEZA / LIMPEZA	Fondo, Paredes y Línea de Flotación Fundo, Paredes e Linha d'água	
CICLO	2,5 H	1,5 / 2,5 / 3,5 H
CABLE / CABO	18 m	
SWIVEL	SI	
FILTRACIÓN / FILTRAÇÃO	Paneles CARTUCHO PRIMAVERA Y ULTRAFINO	
CEPILLOS / ESCOVAS	3 Cepillos / Escovas (2 combinados + 1 activo)	
POTENCIA ASPIRACIÓN / POTÊNCIA ASPIRAÇÃO	17 m³/H	
CARRITO / CARRINHO	SI	
CONTROL REMOTO	NO. Solo App MyDolphin™ Plus	SI
APP MYDOLPHINTM PLUS	SÍ, básica (WIFI y Bluetooth)	SÍ, completa (WIFI y Bluetooth)

TIPO	CÓDIGO	EAN	UDS / CAJA UDS / CAIXA	KG	PVP EUR
DOLPHIN M400	892345	8410189058877	1	11,5	
DOLPHIN M500	892445	8410189058556	1	11,5	



ROBOT DOLPHIN M600



- Para piscinas de hasta 15 m de longitud.
- Limpia fondo de la piscina, paredes y línea de flotación.
- Filtración MULTICAPA con sellado superior.
- Sistema de Movilidad PowerStream.
- 2 Motores tracción + 1 Motor Succión.
- Indicador de filtros llenos y sistema de recogida.

- Para piscinas de até 15 m de comprimento.
- Limpa fundo da piscina, paredes e linha d'água.
- Filtração MULTICAPA com vedação superior.
- Sistema de Movilidad PowerStream.
- 2 Motores tracción + 1 Motor Succión.
- Filtros completos de indicador e sistema de coleta.

					
App MyDolphinTM Plus	Sistema de movilidad PowerStream <i>Sistema de movilidad PowerStream</i>	<b>Apertura cesta superior,</b> fácil vaciado y limpieza <b>Avertura superior,</b> fácil esvaziamento e limpeza	<b>PICK ME UP</b> Sistema recogida <b>Sistema de coleta</b>	Swivel	<b>Carro</b> (almacenamiento y transporte) <b>Carrinho</b> (armazenamento e transporte)

TIPO	DOLPHIN M600
PISCINAS	Hasta 15 m
LIMPIEZA / LIMPEZA	Fondo, Paredes y Línea de Flotación / Fundo, Paredes e Linha d'água
CICLO	1 / 1,5 / 2 / 2,5 H
CABLE / CABO	18 m
SWIVEL	SÍ
FILTRACIÓN / FILTRAÇÃO	Filtración MULTICAPA (Sellado superior)
CEPILLOS / ESCOVAS	2 Cepillos / Escovas (1 combinado + 1 activo)
POTENCIA ASPIRACIÓN / POTÊNCIA ASPIRAÇÃO	19 m³/H
CARRITO / CARRINHO	SÍ
CONTROL REMOTO	Opcional
APP MYDOLPHINTM PLUS	SÍ, completa (WIFI y Bluetooth)

TIPO	CÓDIGO	EAN	UDS / CAJA UDS / CAIXA	KG	PVP EUR
DOLPHIN M600	892545	8410189058884	1	11	

ROBOT DOLPHIN M700

NOVEDAD



- Para piscinas de hasta 15 m de longitud.
- Limpia fondo de la piscina, paredes y línea de flotación.
- Filtración MULTICAPA con sellado superior
- Doble motor de tracción combinado con sistema de Movilidad PowerStream, con tomas de agua multidireccionales para un control preciso de la navegación.
- Indicador de filtros llenos con 5 niveles y sistema de recogida.
- Sensor de temperatura e indicador dentro fuera agua.

- Para piscinas de até 15 m de comprimento.
- Limpa fundo da piscina, paredes e linha d'água.
- Filtração MULTICAPA com vedação superior.
- Motor de tração dupla combinado com o sistema PowerStream Mobility, com entradas de água multidirecionais para controle preciso da navegação.
- Indicador de filtro completo com 5 níveis e sistema de coleta.
- Sensor de temperatura e indicador de entrada/saída de água.



App MyDolphinTM Plus



Sistema de movilidad PowerStream

Sistema de movilidad PowerStream



Apertura cesta superior, fácil vaciado y limpieza

Aertura superior, fácil esvaziamento e limpeza



PICK ME UP Sistema recogida Sistema de coleta



Swivel



Carro (almacenamiento y transporte)

Carrinho (armazenamento e transporte)

TIPO	DOLPHIN M700
PISCINAS	Hasta 15 m
LIMPIEZA / LIMPEZA	Fondo, Paredes y Línea de Flotación / Fundo, Paredes e Linha d'água
CICLO	1 / 1,5 / 2 / 2,5 H
CABLE / CABO	18 m
SWIVEL	Sí
FILTRACIÓN / FILTRAÇÃO	Filtracion MULTICAPA (Sellado superior)
CEPILLOS / ESCOVAS	2 Cepillos / Escovas (1 combinado + 1 activo)
POTENCIA ASPIRACIÓN / POTÊNCIA ASPIRAÇÃO	19 m³/H
CARRITO / CARRINHO	Sí
CONTROL REMOTO	Sí
APP MYDOLPHINTM PLUS	Sí, completa (WIFI y Bluetooth)

TIPO	CÓDIGO	EAN	UDS / CAJA UDS / CAIXA	KG	PVP EUR
DOLPHIN M700	893000	8410857014570	1	11,5	

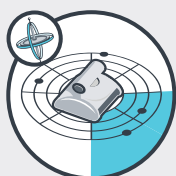
SERIE C. PISCINAS PÚBLICAS

ROBOT DOLPHIN C5 PRO



- Para piscinas de hasta 20 m de longitud.
- Limpia fondo de la piscina, paredes y línea de flotación.
- Filtración FINA Y ULTRAFINA.
- CleverClean™ + GYRO. Navegación más precisa mediante giroscopio.

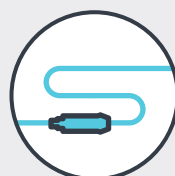
- Para piscinas de até 20 m de comprimento.
- Limpa fundo da piscina, paredes e linha d'água.
- Filtração FINA E ULTRAFINA.
- CleverClean™ + GYRO. Navegação mais precisa através do giroscópio.



**Sistema CleverClean GYRO,**  
navegación más precisa  
**Sistema CleverClean GYRO,**  
navegação precisa



**Limpieza activa,** elimina  
algas y bacterias  
**Limpeza ativa,** elimina  
algas e bacterias



**Swivel**



**Carro** (almacenamiento y  
transporte)  
**Carrinho** (armazenamento  
e transporte)

TIPO	DOLPHIN C5 PRO
PISCINAS	Hasta 20 m
LIMPIEZA / LIMPEZA	Fondo, Paredes y Línea de Flotación / Fundo, Paredes e Linha d'água
CICLO	1,5 / 2,5 / 3,5 H
CABLE / CABO	24 m
SWIVEL	SÍ
FILTRACIÓN / FILTRAÇÃO	FINA Y ULTRAFINA
CEPILLOS / ESCOVAS	3 Cepillos / Escovas (2 combinado + 1 activo)
POTENCIA ASPIRACIÓN / POTÊNCIA ASPIRAÇÃO	17 m <sup>3</sup> /H
CARRITO / CARRINHO	SÍ
CONTROL REMOTO	SÍ
APP MYDOLPHINTM PLUS	NO

TIPO	CÓDIGO	EAN	UDS / CAJA UDS / CAIXA	KG	PVP EUR
DOLPHIN C5 PRO	893446		1	11	

## ROBOT DOLPHIN C6



- Para piscinas de hasta 25 m de longitud.
  - Limpia fondo de la piscina, paredes y línea de flotación.
  - Filtración BOLSA FINA Y ULTRAFINA.
  - CleverClean™ + GYRO. Navegación más precisa mediante giroscopio.
  - 2 Motores tracción + 1 Motor Succión.
  - Limpieza ULTRACLEAN.
- Para piscinas de até 25 m de comprimento.
  - Limpa fundo da piscina, paredes e linha d'água.
  - Filtração BOLSA FINA Y ULTRAFINA.
  - CleverClean™ + GYRO. Navegação mais precisa através do giroscópio.
  - 2 Motores tracción + 1 Motor Succión.
  - Limpieza ULTRACLEAN.

## ROBOT DOLPHIN C6 PLUS



- Para piscinas de hasta 35 m de longitud.
  - Limpia fondo de la piscina, paredes y línea de flotación.
  - Filtración BOLSA FINA Y ULTRAFINA.
  - CleverClean™ + GYRO. Navegación más precisa mediante giroscopio.
  - Limpieza ULTRACLEAN.
- Para piscinas de até 35 m de comprimento.
  - Limpa fundo da piscina, paredes e linha d'água.
  - Filtração BOLSA FINA Y ULTRAFINA.
  - CleverClean™ + GYRO. Navegação mais precisa através do giroscópio.
  - Limpieza ULTRACLEAN.



**Sistema CleverClean GYRO,**  
navegación más precisa  
**Sistema CleverClean GYRO,**  
navegação precisa



**Limpieza activa,** elimina  
algas y bacterias  
**Limpeza ativa,** elimina  
algas e bacterias



Swivel



**Carro** (almacenamiento y  
transporte)  
**Carrinho** (armazenamento  
e transporte)

TIPO	DOLPHIN C6	DOLPHIN C6 PLUS
PISCINAS	Hasta 25 m	Hasta 35 m
LIMPIEZA / LIMPEZA	Fondo, Paredes y Línea de Flotación Fundo, Paredes e Linha d'água	
CICLO	4 / 6 / 8 H	
CABLE / CABO	30 m	40m
SWIVEL	SI	
FILTRACIÓN / FILTRAÇÃO	Filtro BOLSA: FINA Y ULTRAFINA	
CEPILLOS / ESCOVAS	2 Cepillos combinados	4 Cepillos combinados
POTENCIA ASPIRACIÓN / POTÊNCIA ASPIRAÇÃO	17 m³/H	34 m³/H
CARRITO / CARRINHO	SI	
CONTROL REMOTO	SI	
APP MYDOLPHINTM PLUS	NO	

TIPO	CÓDIGO	EAN	UDS / CAJA UDS / CAIXA	KG	PVP EUR
DOLPHIN C6	899045		1	11,5	
DOLPHIN C6 PLUS	880645		1	20	

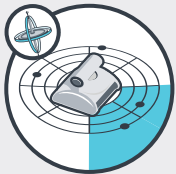


ROBOT DOLPHIN C7

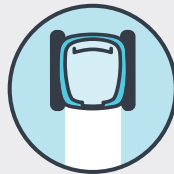


- Para piscinas de hasta 30 m de longitud.
- Limpia fondo de la piscina.
- Filtración CARTUCHO 100 MICRAS
- CleverClean™ + GYRO. Navegación más precisa mediante giroscopio.

- Para piscinas de até 30 m de comprimento.
- Limpa fundo da piscina.
- Filtração CARTUCHO 100 MICRAS.
- CleverClean™ + GYRO. Navegação mais precisa através do giroscópio.



**Sistema CleverClean GYRO,**  
navegación más precisa  
**Sistema CleverClean GYRO,**  
navegação precisa



**Limpeza activa,** elimina  
algas y bacterias  
**Limpeza ativa,** elimina  
algas e bacterias



**Carro** (almacenamiento y  
transporte)  
**Carrinho** (armazenamento  
e transporte)

TIPO	DOLPHIN C7
PISCINAS	Hasta 30 m
LIMPIEZA / LIMPEZA	Fondo / Fundo
CICLO	4 / 5 / 6 H
CABLE / CABO	35 m
SWIVEL	NO
FILTRACIÓN / FILTRAÇÃO	CARTUCHO 100 MICRAS.
CEPILLOS / ESCOVAS	2 Cepillos / Escovas Activos + 4 lateral
POTENCIA ASPIRACIÓN / POTÊNCIA ASPIRAÇÃO	34 m3/H
CARRITO / CARRINHO	SÍ
CONTROL REMOTO	SÍ
APP MYDOLPHINTM PLUS	NO

TIPO	CÓDIGO	EAN	UDS / CAJA UDS / CAIXA	KG	PVP EUR
DOLPHIN C7	899745		1	25	



## ROBOT WAVE 200 XL

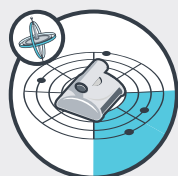


- Para piscinas de hasta 33 m de longitud.
  - Limpia fondo de la piscina.
  - Filtración sistema en espiral, doble capa; filtra y separa simultáneamente la suciedad gruesa, fina y ultrafina.
  - MultiPatternsScanning, asegura completa cobertura piscina.
  - AutoDirect, tecnología inteligente de autoaprendizaje.
- Para piscinas de até 33 m de comprimento.
  - Limpa fundo da piscina.
  - Sistema filtração espiral, dupla camada; filtra e separa simultaneamente a sujidade grossa, fina e ultrafina.
  - MultiPatternsScanning, garante cobertura completa da piscina.
  - AutoDirect, tecnologia de autoaprendizagem inteligente

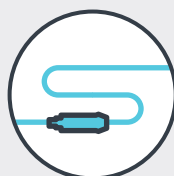
## ROBOT WAVE 300 XL



- Para piscinas de 25 a 60 m de longitud.
  - Limpia fondo de la piscina.
  - Filtración BOLSA 3 NIVELES: para residuos gruesos y suciedad fina.
  - MultiPatt ernsScanning, asegura completa cobertura piscina.
  - AutoDirect, tecnología inteligente de autoaprendizaje.
- Para piscinas de 25 a 66 m de comprimento.
  - Limpa fundo da piscina.
  - MultiPatt ernsScanning, garante a cobertura completa da piscina.
  - AutoDirect, etecnologia de autoaprendizagem inteligente.



**Sistema CleverClean GYRO**, navegación más precisa  
*Sistema CleverClean GYRO, navegação precisa*



**Swivel**, integrado en el enrollador del cable  
*Swivel*, integrado no carretel de cabo



**Carro** (almacenamiento y transporte)  
*Carrinho* (armazenamento e transporte)

TIPO	WAVE 200 XL	WAVE 300 XL
PISCINAS	Hasta 33 m	De 50 a 60 m
LIMPIEZA / LIMPEZA	Fondo / Fundo	
CICLO	1 / 2 / 3 / 4 / 5 / 6 / 7 / 8 H	
CABLE / CABO	35 m	43 m (50 m opcional)
SWIVEL	Sí	
FILTRACIÓN / FILTRAÇÃO	En ESPIRAL, doble capa	Bolsa gruesa, fina y ultrafina
CEPILLOS / ESCOVAS	2 Cepillos / Escovas Activos + 4 lateral	
POTENCIA ASPIRACIÓN / POTÊNCIA ASPIRAÇÃO	34 m³/H	40 m³/H
CARRITO / CARRINHO	Sí + Enrollador	
CONTROL REMOTO	Sí (Navegación manual)	
APP MYDOLPHINTM PLUS	NO	

TIPO	CÓDIGO	EAN	UDS / CAJA UDS / CAIXA	KG	PVP EUR
WAVE 200 XL			1	25	
WAVE 300 XL	898945		1	25	

## NUEVA GENERACIÓN DE ROBOTS SIN CABLES

### NOVA GERAÇÃO DE ROBOTS SEM CABOS

La gama de limpiafondos para piscinas LIBERTY sin cable, ofrece una experiencia de limpieza más simple, con el rendimiento de DOLPHIN, carga inductiva y funcionamiento con un solo botón.

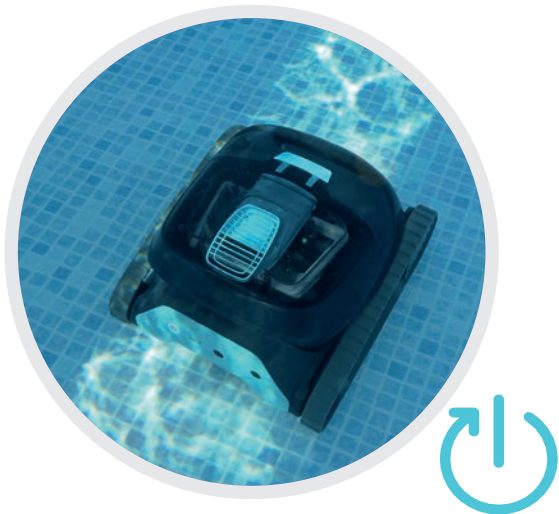
A gama de limpa-fundos para piscinas LIBERTY sem fio oferece uma experiência de limpeza mais simples, com o desempenho de DOLPHIN, carga indutiva e funcionamento com um só botão.



#### CARGA INDUCTIVA

Enchufe con conexión magnética para una carga muy fácil / Carga Indutiva, tomada com ligação magnética.

ATENCIÓN!!!! Las siguientes dos opciones son sólo para el LIBERTY 300!



#### MODO ECO

Modo Eco con secuencia de ciclos 3\*30 minutos: mantiene la piscina limpia durante la semana.

Modo Eco com sequência de ciclos 3\*30 minutos: mantém a piscina limpa durante a semana.



#### CLICK-UP

Dispositivo "Click-Up" para llamar al robot, y extraerlo de la piscina fácilmente.

Dispositivo "Click-Up" para chamar o robô e removê-lo da piscina facilmente.

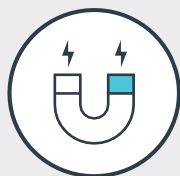
## ROBOT DOLPHIN LIBERTY 200

## ROBOT DOLPHIN LIBERTY 300



- Para piscinas de hasta 10 m de longitud.
  - Limpia fondo de la piscina y paredes.
  - Cesta FINA.
  - Robot con carga Inductiva en 6 horas (área con sombra), enchufe con conexión magnética.
  - Se detiene cerca de la pared para facilitar su recogida.
- Para piscinas de até 10 m de comprimento.
  - Limpa fundo da piscina e paredes.
  - Cesta FINA.
  - Robot com carga Indutiva em 6 horas (área com sombra), tomada com ligação magnética.
  - O robot para perto da parede para facilitar a sua recolha.

- Para piscinas de hasta 10 m de longitud.
  - Limpia fondo de la piscina y paredes.
  - Cesta COMBINADA + 2 paneles ULTRAFINOS extra.
  - Robot con carga Inductiva en 6 horas (área con sombra), enchufe con conexión magnética.
  - Se detiene cerca de la pared para facilitar su recogida.
  - Modo Eco con secuencia de ciclos: mantiene la piscina limpia durante la semana.
  - Dispositivo "Click-Up" para llamar al robot, y extraerlo de la piscina fácilmente.
- Para piscinas de até 10 m de comprimento.
  - Limpa fundo da piscina e paredes.
  - Cesta COMBINADA + 2 painéis ULTRAFINOS extra.
  - Robot com carga Indutiva em 6 horas (área com sombra), tomada com ligação magnética.
  - O robot para perto da parede para facilitar a sua recolha.
  - Modo Eco com sequência de ciclos: mantém a piscina limpa durante a semana.
  - Dispositivo "Click-Up" para chamar o robô e removê-lo da piscina facilmente.



Enchufe con conexión magnética para una carga muy fácil  
Carga Indutiva, tomada com ligação magnética



Navegación Inteligente  
Navegação inteligente



Se detiene cerca de la pared, al alcance del gancho  
O robot para perto da parede para facilitar a sua recolha

TIPO	DOLPHIN LIBERTY 200	DOLPHIN LIBERTY 300
PISCINAS	Hasta 10 m.	
LIMPIEZA / LIMPEZA	Fondo y paredes / Fundo e paredes	
CICLO	1,5 H	
CABLE / CABO	NO	
SWIVEL	NO	
FILTRACIÓN / FILTRAÇÃO	Cesta FINA	Cesta COMBINADA + 2 ULTRAFINO extra
CEPILLOS / ESCOVAS	1 Activo (gira x2)	
POTENCIA ASPIRACIÓN / POTÊNCIA ASPIRAÇÃO	15 m³/H	
CARRITO / CARRINHO	NO	
CONTROL REMOTO	NO	
APP MYDOLPHINTM PLUS	NO	
BATERÍA	Li-ion 5000 mAh. Carga 6 H (área sombra)	

TIPO	CÓDIGO	EAN	UDS / CAJA UDS / CAIXA	KG	PVP EUR
DOLPHIN LIBERTY 200	881245		1	8,1	
DOLPHIN LIBERTY 300	881345		1	8,1	





# Climatización, cubiertas e impermeabilización

*Climatização, coberturas e impermeabilização*





## Climatización

Un agua climatizada nos permite disfrutar del baño durante más tiempo y más a menudo. A la hora de elegir qué tipo de climatización para la piscina necesitamos, es importante tener en cuenta no sólo las características de la piscina, también la zona geográfica, el clima predominante y sobre todo, el coste de la energía que supondrá cada opción.

## Bombas de calor

La BOMBA DE CALOR es uno de los sistemas de climatización más populares porque presenta buenos resultados y optimiza el consumo energético.

Son de fácil instalación. Su funcionamiento termodinámico capta las calorías del aire para transferirlas al agua de la piscina, de modo que el 80% de la energía empleada proviene del aire y sólo un 20% de la potencia eléctrica contratada.

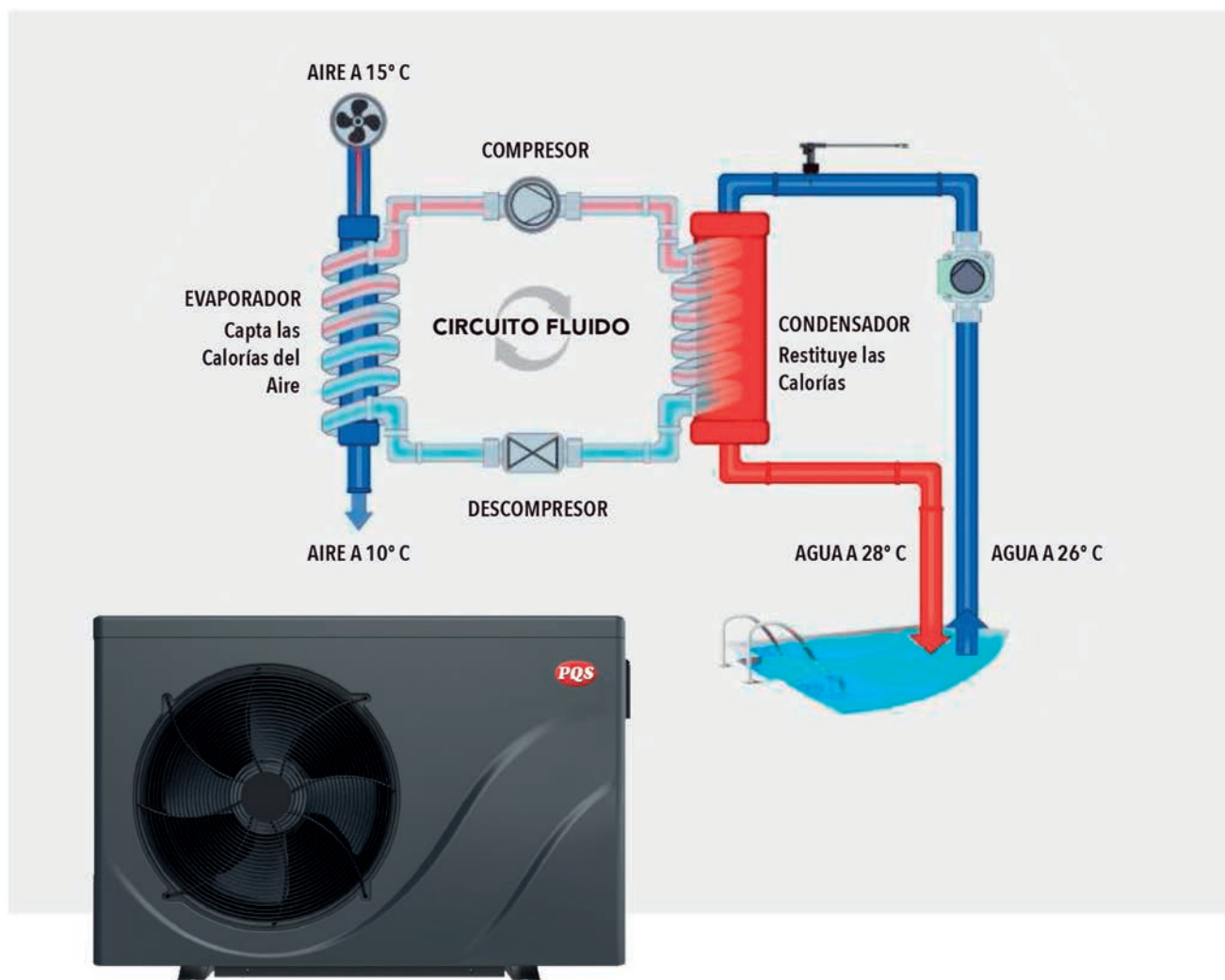
## Climatização

Uma água climatizada permite que se desfrute do banho durante mais tempo e com mais frequência. Na hora de escolher o tipo de climatização necessário para a piscina, é importante que se tenham em conta, não só as características da piscina, mas também a zona geográfica, o clima predominante e, sobretudo, o custo da energia que cada opção representará.

## Bombas de calor

A BOMBA DE CALOR é um dos tipos de climatização mais populares, porque apresenta bons resultados e otimiza o consumo de energia.

São de instalação fácil. O seu funcionamento termodinâmico capta as calorias do ar para as transferir para a água da piscina, de modo que 80% da energia utilizada é proveniente do ar, e só 20% da potência elétrica contratada.



### CONSIDERACIONES PARA ELEGIR UNA BOMBA DE CALOR:

- Localización geográfica y balance térmico de la zona. La temperatura del agua está directamente relacionada con el marco ambiental donde se integra la piscina.
- Características de la piscina: volumen, caudal de agua,...
- Grado de confort o bienestar deseado y frecuencia de baño.
- kW de POTENCIA necesarios para calentar el agua.
- COP - Coefficient of Performance o Coeficiente de Rendimiento, indica el ratio entre el calor o frío aportado a la piscina y la energía consumida. Si las mediciones se realizan en igual de condiciones, una bomba con mayor COP señala una mayor eficiencia energética.
- Condiciones de temperatura de AIRE y AGUA en las que se han realizado las pruebas. La mayoría de fabricantes hacen dos tipos de mediciones, una más favorable para el rendimiento de la bomba y otra en condiciones más adversas.
- Temperatura mínima de funcionamiento y si cuenta con un sistema automático de desescarche que la protege de la bajada de temperaturas.
- Prioridad de Calentamiento, función inteligente presente en muchos equipos que evita las grandes pérdidas de calor al hacerse con el control de la bomba de filtración de la piscina para arrancarla y comprobar la temperatura del agua.
- Función Reversible, permite enfriar el agua de la piscina en el caso de que sea necesario.
- Sonoridad o nivel de ruido es otro factor a tener en cuenta.
- La compatibilidad con la instalación eléctrica y la potencia contratada debe estar verificada. Las BOMBAS de calor pueden ser MONOFÁSICAS o TRIFÁSICAS.
- Tipo de Gas refrigerante, influye también en el rendimiento.
- NORMA NIF BDC, un certificado de calidad.
- Se recomienda instalarlas en espacios exteriores y despejados, y disponer de una cubierta que ayude a conservar la temperatura del agua. Además, una bomba de velocidad variable, como bomba de filtración de la piscina, será la ideal para que el flujo de agua

### CONSIDERAÇÕES A TER EM CONTA NA ESCOLHA DE UMA BOMBA DE CALOR:

- *Localização geográfica e equilíbrio térmico da zona. A temperatura da água está diretamente relacionada com o quadro ambiental onde a piscina se integra.*
- *Características da piscina. volume, caudal de água,...*
- *Grau de conforto ou bem-estar desejado e frequência do banho.*
- *kW de POTÊNCIA para aquecer a água.*
- *COP - Coefficient of Performance ou Coeficiente de Rendimento, indica o rácio entre o calor ou frio proporcionado à piscina e a energia consumida. Se as medições forem feitas nas mesmas condições, uma bomba com maior COP indica maior eficiência energética.*
- *Condições de temperatura do AR e da ÁGUA em que foram efetuados os testes. A maioria dos fabricantes faz dois tipos de medições: uma mais favorável para o rendimento da bomba e outra em condições mais adversas.*
- *Temperatura mínima de funcionamento e se possui um sistema de degelo automático que o protege de baixas temperaturas.*
- *Prioridade de Aquecimento, função inteligente presente em muitos equipamentos, que evita as grandes perdas de calor, pelo facto de ser efetuada com o controlo da bomba de filtragem da piscina para arrancar com a mesma e se verificar a temperatura da água.*
- *Função Reversível: permite o arrefecimento da água da piscina, caso seja necessário.*
- *Sonoridade ou nível de ruído: é outro fator a ter em conta.*
- *A compatibilidade com a instalação elétrica e a potência contratada deve ser verificada. As BOMBAS de calor podem ser MONOFÁSICAS ou TRIFÁSICAS.*
- *Tipo de Gás refrigerante: também influi no rendimento.*
- *NORMA NIF BDC: um certificado de qualidade.*
- *Recomenda-se instalá-los em espaços abertos ao ar livre e ter uma tampa que ajude a manter a temperatura da água. Além disso, uma bomba de velocidade variável, como uma bomba de filtro de piscina, será ideal para que o fluxo de água seja ininterrupto e que a bomba de calor saiba sempre a temperatura da água.*

## Calcular la potencia kW del sistema de calefacción

Para elegir la opción de climatización que mejor se adapta a las necesidades de la piscina, siempre es aconsejable el asesoramiento de profesionales cualificados. No obstante, a continuación, dejamos una fórmula ampliamente reconocida en el sector que nos puede orientar en esta elección:

## Calcular a potência kW do sistema de aquecimento

Para o cálculo da potência do sistema de aquecimento, assim como para a escolha da opção de climatização que melhor se adapta às necessidades da piscina, é sempre aconselhável a assessoria de profissionais qualificados. Não obstante, deixamos em seguida uma fórmula amplamente reconhecida no setor que pode orientar nesta escolha:

$$\text{POTENCIA kW} = \frac{\text{DIFERENCIA} \times \text{VOLUMEN m}^3 \times \text{TEMPERATURA } ^\circ\text{C} \times 1,4}{\text{TIEMPO h}}$$


 NOVEDAD  BOMBA DE CALOR ECO-LINE INVERTER

**FAIRLAND®**  
 2x Saving iGarden


- Bomba de calor con TECNOLOGÍA FULL-INVERTER, ajusta la velocidad del compresor y el ventilador de forma inteligente para conseguir una óptima eficiencia.
- Recomendada para piscinas de hasta 55 m<sup>3</sup>
- Temperatura mínima de funcionamiento 0°C
- Sistema de desescarche por inversión de ciclo.
- Función prioridad de calentamiento.
- Tecnología HP-BOOSTER, aumenta el rendimiento del equipo, permitiendo un flujo de gas muy preciso y flexible, en función de la temperatura ambiente. El COP es un 20% más alto que una bomba on/off.
- GAS REFRIGERANTE R32, 100% reciclable, menos contaminante.
- BOMBA SILENCIOSA.
- Módulo WIFI. APP: Smarter Pool

- Bomba de calor com TECNOLOGIA FULL-INVERTER, ajusta a velocidade do compressor e do ventilador de forma inteligente para conseguir uma eficiência otimizada.
- Recomendado para piscinas de até 55 m<sup>3</sup>
- Temperatura mín. para funcionamento da bomba 0° C
- Sistema de descongelamento por inversão de ciclo.
- Função de prioridade de aquecimento.
- Tecnologia HP-BOOSTER, aumenta o desempenho do equipamento, permitindo um fluxo de gás muito preciso e flexível, em função da temperatura ambiente. O COP é 20% mais alto do que uma bomba On/Off.
- GÁS REFRIGERANTE R32; 100 % reciclável, menos contaminante.
- BOMBA SILENCIOSA
- Módulo WIFI. APP: Smarter Pool

TIPO	CÓDIGO	EAN	UDS / CAJA UDS / CAIXA	MM	PVP EUR
PQS ECO INVERTER 7 KW	11082SNR07			872 x 349 x 654	
PQS ECO INVERTER 9 KW	11082SNR09			872 x 349 x 654	
PQS ECO INVERTER 11 KW	11082SNR11			872 x 349 x 654	
PQS ECO INVERTER 14 KW	11082SNR14			872 x 349 x 654	





REFERENCIA	UNIDAD	CÓDIGO			
		11082SNR07	11082SNR09	11082SNR11	11082SNR14
PISCINAS   PISCINES*	m <sup>3</sup>	15 - 30	20 - 35	20 - 45	35 - 55
	kW	7	9	11	14
RANGO 1:	AIRE 26 °C - HR 80 % - AGUA 26 °C				
POTENCIA DE CALEFACCIÓN	kW	7	9	11	14
COP		9,5 - 5,7	9,8 - 5,8	10,5 - 5,9	10,6 - 5,9
COP 50 % Capacidad		8,5	8,8	8,9	9
RANGO 2:	AIRE 15 °C - HR 70 % - AGUA 26 °C				
POTENCIA DE CALEFACCIÓN	kW	5	6,5	7,8	9,8
COP		5,9 - 4,4	5,9 - 4,2	6,0 - 4,2	6,0 - 4,3
COP 50 % Capacidad		5,8	5,9	5,8	5,9
CAUDAL NOMINAL AGUA	m <sup>3</sup> / H	2 - 4	3 - 4	3 - 4	4 - 6
REFRIGERANTE	/	R32			
ALIMENTACIÓN ELÉCTRIC.		230V / 1 Ph / 50 Hz			
CONEXIÓN HIDRAÚLICA		50	50	50	50
NIVEL PRESIÓN ACÚSTICA 1 m	dB(A)	38,8 - 50,8	40,8 - 52,8	41,1 - 53,3	42,9 - 54
NIVEL PRESIÓN ACÚSTICA 10 m	dB(A)	18,8 - 30,8	20,8 - 32,8	21,1 - 33,3	22,9 - 34
VENTILADOR		1 x TECH FULL INVERTER			
COMPRESOR		1 x TECH FULL INVERTER			
MODO DESESCARCHE		RÁPIDO			
PESO	Kg	42	46	47	49

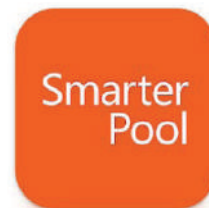
\*Volumen recomendado para piscina equipada con cobertor térmico durante periodo de uso de mayo a septiembre.


 NOVEDAD  BOMBA DE CALOR AQUA INVERTER

**FAIRLAND®**  
 Saving iGarden


- Bomba de calor con TECNOLOGÍA FULL-INVERTER, ajusta la velocidad del compresor y el ventilador de forma inteligente para conseguir una óptima eficiencia.
  - Recomendada para piscinas de hasta 150 m<sup>3</sup>
  - Temperatura mínima de funcionamiento -7°C
  - Pantalla táctil.
  - Sistema de desescarche rápido.
  - Función prioridad de calentamiento.
  - Tecnología HP-BOOSTER, aumenta el rendimiento del equipo, permitiendo un flujo de gas muy preciso y flexible, en función de la temperatura ambiente. El COP es un 20% más alto que una bomba on/off.
  - GAS REFRIGERANTE R32, 100% reciclable, menos contaminante.
  - BOMBA SILENCIOSA.
  - WIFI incorporado. APP: Smarter Pool
- Bomba de calor com TECNOLOGIA FULL-INVERTER, ajusta a velocidade do compressor e do ventilador de forma inteligente para conseguir uma eficiência otimizada.
  - Recomendado para piscinas de até 150 m<sup>3</sup>
  - Temperatura mín. para funcionamento da bomba -7° C
  - Ecrã tátil.
  - Sistema de descongelamento rápido.
  - Função de prioridade de aquecimento.
  - Tecnologia HP-BOOSTER, aumenta o desempenho do equipamento, permitindo um fluxo de gás muito preciso e flexível, em função da temperatura ambiente. O COP é 20% mais alto do que uma bomba On/Off.
  - GÁS REFRIGERANTE R32, 100% reciclável, menos contaminante.
  - BOMBA SILENCIOSA
  - Módulo WIFI. APP: Smarter Pool

TIPO	CÓDIGO	EAN	UDS / CAJA UDS / CAIXA	MM	PVP EUR
PQS AQUA INVERTER 6,5 KW	11082AIR06		1	961 x 340 x 658	
PQS AQUA INVERTER 8,4 KW	11082AIR08		1	961 x 340 x 658	
PQS AQUA INVERTER 10,3 KW	11082AIR10		1	961 x 340 x 658	
PQS AQUA INVERTER 12,8 KW	11082AIR13		1	961 x 340 x 658	
PQS AQUA INVERTER 15 KW	11082AIR15		1	961 x 340 x 658	
PQS AQUA INVERTER 17,3 KW	11082AIR17		1	961 x 420 x 658	
PQS AQUA INVERTER 20,4 KW	11082AIR21		1	961 x 420 x 758	
PQS AQUA INVERTER 27,3 KW	11082AIR28		1	961 x 420 x 958	
PQS AQUA INVERTER 35,6 KW	11082AIR35T		1	1161 x 530 x 958	



REFERENCIA	UNIDAD	CÓDIGO								
		11082AIR06	11082AIR08	11082AIR10	11082AIR13	11082AIR15	11082AIR17	11082AIR21	11082AIR28	11082AIR35T
PISCINAS   PISCINES*	m <sup>3</sup>	15-30	20-40	25-45	30-55	35-65	40-75	50-95	65-120	90-160
	kW	6,5	8,4	10,3	12,8	15	17,3	20,4	27,3	35,6
RANGO 1:	AIRE 26 °C - HR 80 % - AGUA 26 °C									
POTENCIA DE CALEFACCIÓN	kW	6,5	8,4	10,3	12,8	15	17,3	20,4	27,3	35,6
COP		14 - 5,7	14,1 - 7	14,5 - 6,9	15 - 7,4	15,5 - 6,7	14,8 - 5,9	14,5 - 5,7	14,6 - 6,2	14,6 - 5,5
COP 50 % Capacidad		10	10,3	10,4	11	10,9	10,5	10,2	10,8	10,3
RANGO 2:	AIRE 15 °C - HR 70 % - AGUA 26 °C									
POTENCIA DE CALEFACCIÓN	kW	4,8	6,1	7,1	8,3	10,5	11,4	14	18	24
COP		7,1 - 4,3	7 - 4,8	7,3 - 4,6	7,7 - 4,8	7,8 - 4,6	7,5 - 4,3	7,4 - 4,6	7,8 - 4,6	7,7 - 4,5
COP 50 % Capacidad		6	6,3	6,4	6,8	6,6	6,1	6,1	6,5	6,8
CAUDAL NOMINAL AGUA	m <sup>3</sup> / H	2 - 4	2 - 4	3 - 4	4 - 6	5 - 7	6,5 - 8,5	8 - 10	10 - 12	12 - 18
REFRIGERANTE	/	R32								
ALIMENTACIÓN ELÉCTRIC.		230V / 1 Ph / 50 Hz								400V / 3Ph / 50Hz
CONEXIÓN HIDRAÚLICA		50	50	50	50	50	50	50	50	50
NIVEL PRESIÓN ACÚSTICA 1 m	dB(A)	37,8 - 47,2	38,8 - 48,2	38,6 - 49,9	42,1 - 50,7	41,3 - 54	43,1 - 53,8	40,9 - 54,2	43,5 - 54,9	42,6 - 54,7
NIVEL PRESIÓN ACÚSTICA 10 m	dB(A)	17,8 - 27,2	18,8 - 28,2	18,6 - 29,9	22,1 - 30,7	21,8 - 34	23,1 - 33,8	20,9 - 34,2	23,5 - 34,9	22,6 - 34,7
VENTILADOR		1 x TECH FULL INVERTER								
COMPRESOR		TWIN-ROTARY MITSUBISHI DC INVERTER								
MODO DESESCARCHE		RÁPIDO								
PESO	Kg	42	45	49	50	52	63	68	90	120

\*Volumen recomendado para piscina equipada con cobertor térmico durante periodo de uso de mayo a septiembre.



## BOMBA DE CALOR ENERGYLINE PRO Fi



- ENERGYLINE PRO INVERTER adapta su potencia y consumo eléctrico a las necesidades reales de la piscina; ventilador y compresor de velocidad variable.
- Bomba de calor con tecnología alto rendimiento IN-TECH 100% INVERTER.
- Recomendada para piscinas de hasta 140 m<sup>3</sup>.
- Diseñada para funcionar hasta una temperatura de -12°C
- Sistema de desescarche auto-adaptativo.
- Pantalla de CONTROL amplia. Información en tiempo real.
- GAS REFRIGERANTE R410A; gran rendimiento, menos contaminante.
- SMART TEMP® para control remoto (smartphone, tablet o PC). Módulo WIFI incluido.
- Tacos antivibratorios.
- Incluye funda para invernaje.
- SILENCIOSA.

- *ENERGYLINE PRO INVERTER adapta a sua potência e consumo de eletricidade às reais necessidades da piscina; ventilador e compressor de velocidade variável.*
- *Bomba de calor com tecnologia IN-TECH 100% INVERTER de alto desempenho.*
- *Recomendado para piscinas de até 140 m<sup>3</sup>.*
- *Temperatura mín. para funcionamento da bomba - 12 ° C*
- *Sistema de degelo auto-adaptativo*
- *Tela Wide CONTROL. Informações em tempo real.*
- *GÁS REFRIGERANTE R410A; ótimo desempenho, menos poluente.*
- *SMART TEMP® para controle remoto (smartphone, tablet ou PC). Módulo WIFI incluído.*
- *Almofadas antivibração.*
- *Inclui capa de armazenamento de inverno.*
- *SILENCIOSA.*

TIPO	CÓDIGO	EAN	UDS / CAJA UDS / CAIXA	MM	PVP EUR
ENERGYLINE PRO i 10 kW	110854		1	1046 x 400 x 768	
ENERGYLINE PRO i 12 kW	110856		1	1046 x 400 x 768	
ENERGYLINE PRO i 17 kW	110857		1	1150 x 485 x 868	
ENERGYLINE PRO i 20 kW	110859		1	1150 x 485 x 868	
ENERGYLINE PRO i 24 kW	1108511		1	1150 x 485 x 1275	
ENERGYLINE PRO i 30 kW	1108513T		1	1150 x 485 x 1275	

## MÓDULO DE GESTIÓN A DISTANCIA

Se puede utilizar con un smartphone, Tablet o PC, el Módulo Smart Temp le permite ver la información principal en tiempo real y modificar los parámetros: temperatura, rango de funcionamiento, modo de uso.

**Incluye módulo WiFi**



		CÓDIGO						
	UNIDAD	110854	110856	110857	110859	1108511	1108513T	
	UD HW	ENPI4M	ENPI6M	ENPI7M	ENPI9M	ENPI11M	ENPI13M	
PISCINAS   PISCINES*	m <sup>3</sup>	40	50	70	95	120	140	
	kW	10 kW	12 kW	17 kW	20 kW	24 kW	30 kW	
RANGO 1:		AIRE 27 °C – HR 78 % - AGUA 26 °C						
POTENCIA DE CALEFACCIÓN	kW	2,5- -9,73	3,2- -11,9	4,15 - -16,6	4,8 - - 20,5	6,58- -23,9	10,05- -30	
POTENCIA ELÉCTRICA ABSORBIDA	kW	0,20- -1,34	0,28- -1,68	0,31- -3,12	0,40- -3,94	0,67- -4,73	0,83- -5,61	
INTENSIDAD ABSORBIDA	A	1,33- -6,02	1,34- -7,32	1,48- -13,48	1,83- -17,25	3,20- -20,69	1,37- -8,50	
COP Min - Max	/	12,32- -7,12	11,51- -7,10	13,39- -5,32	12,00- -5,2	9,83- -5,1	12,11- -5,33	
RANGO 2:		AIRE 15 °C – HR 71 % - AGUA 26 °C						
POTENCIA DE CALEFACCIÓN	kW	1,71- -7,60	2,70- -9,7	3,13- -12,75	6,25- -16,80	6,60- -18,52	7,06- -22,4	
POTENCIA ELÉCTRICA ABSORBIDA	kW	0,27- -1,49	0,44- -1,88	0,44- -2,79	0,95- -3,64	1,07- -4,54	0,707- -5,21	
COP Min - Max	/	6,4- -5,1	6,1- -5,55	7,12- -4,57	6,57- -4,41	6,15- -4,08	9,99- -4,29	
CAUDAL NOMINAL AGUA	m <sup>3</sup> / H	4,2	5,1	5,30	6,70	8,00	9,50	
PÉRDIDA DE CARGA EN EL AGUA	kPa	3,3	4,5	2,6	8,0	3,90	5,00	
REFRIGERANTE	/	R32			R410A			
POTENCIAL CALENTAMIENTO GLOBAL	/	675			2088			
MASA DE REFRIGERANTE	Kg	0,50	0,65	1,10	1,30	1,50	2,10	
MASA EN TeqCO2	/	0,34	0,44	2,30	2,71	3,13	4,38	
ALIMENTACIÓN ELÉCTRIC.		220V-240 / 1 pH / 50 Hz						280V-415V / 3N / 50 Hz
CONEXIÓN HIDRÁULICA								
NIVEL PRESIÓN ACÚSTICA 1 m	dB(A)	33- -41	33- -41	44-53	45-56	46-57	48-58	
NIVEL PRESIÓN ACÚSTICA 10 m	dB(A)	16- -25	16- -25	27-36	28-39	29-40	31-41	
VENTILADOR		1 x DC INVERTER				2 x DC INVERTER		
COMPRESOR		DC INVERTER MITSUBISHI						
MODO DESESCARCHE		POR INVERSIÓN CICLO						
PESO	Kg	53	65	77	82	110	113	

\*Volumen recomendado para piscina equipada con cobertor térmico durante periodo de uso de mayo a septiembre.



		TAMAÑO DE PISCINA		
		PEQUEÑA	MEDIANA	GRANDE
				
PROLONGACIÓN DE LA TEMPORADA	TODAS LAS ESTACIONES			
			ENERGYLINE PRO i 4 ESTACIONES	ENERGYLINE PRO i 4 ESTACIONES SEMICOMERCIAL
VERANO				
		AQUA INVERTER	ENERGYLINE PRO i	
				
		ECO INVERTER		



Visita nueva web/ *Visite o novo site* [www.pqsrecomienda.com](http://www.pqsrecomienda.com)

Consulta nuestro configurador de  
**BOMBAS DE CALOR** para tu **PISCINA**

*Verifique nosso configurador  
HEAT PUMPS para sua PISCINA*



# Cubiertas

## Coberturas

### TIPOS DE CUBIERTAS

#### Cubierta de Invierno

Las cubiertas de invierno de PVC mantienen la piscina tapada, protegiéndola de accidentes de niños, mayores y mascotas, y facilitando su puesta a punto para el verano. Confeccionada con tejidos de primera calidad, que le aportan resistencia y durabilidad, la cubierta de invierno es compatible con cualquier tipo de piscina: enterrada, elevada, particular o comunitaria. Diferentes anclajes disponibles para su fijación: taco escamoteable, pica de césped, goma corrida,...

#### Cubierta de Burbujas

Cubierta Isotérmica de burbujas o cubierta de verano. Este tipo de cubierta no suele llevar anclajes, sino que apoya sobre el agua sellando la superficie, protegiéndola de la suciedad y reduciendo la evaporación al mínimo.

#### Cubiertas Automáticas

Las cubiertas automáticas consiguen el cierre prácticamente hermético de la piscina, lo que aumenta la seguridad frente accidentes. Además, estéticamente, los resultados pueden ser extraordinarios, a lo que hay que sumar la comodidad y facilidad de uso así como el ahorro de energía, costes y tiempo en el mantenimiento de la piscina.

### VENTAJAS | VANTAGENS



Limpieza, *Limpeza*



Seguridad, *Segurança*



Climatización, *Climatização*



Ahorro, *Poupança*

### TIPOS DE COBERTURAS

#### Cobertura de Inverno

As coberturas de inverno de PVC mantêm a piscina tapada, protegendo-a contra acidentes de crianças, adultos e animais de estimação, e facilitando a sua revisão para o verão. Confeccionada com tecidos de primeira qualidade, que lhe proporcionam resistência e duração, a cobertura de inverno é compatível com qualquer tipo de piscina: enterrada, elevada, particular ou comunitária. Diferentes ancoragens disponíveis para fixação: plugue retrátil, espigão de grama, borracha de corrida,...

#### Cobertura Térmica

Cobertura isotérmica de bolhas ou cobertura de verão. Este tipo de cobertura não costuma ter fixações, apoiando-se sobre a água selando a superfície, protegendo-a da sujidade e reduzindo a evaporação ao mínimo.

#### Coberturas Automáticas

As coberturas automáticas conseguem o fecho praticamente hermético da piscina, o que aumenta a segurança contra acidentes. Além disso, esteticamente, os resultados podem ser extraordinários, ao que se deve somar a comodidade e facilidade de uso, assim como a poupança de energia, custos e tempo na manutenção da piscina.



CUBIERTAS DE VERANO | COBERTURAS DE VERANO

CUBIERTAS DE INVIERNO | COBERTURAS DE INVERNO



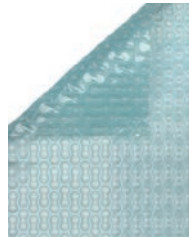
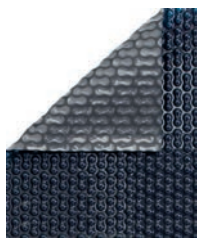
Cubierta BURBUJAS azul  
Cobertura de BOLHAS azul

\*Opcional refuerzo con Rafia



Cubierta PVC azul / negro  
Cobertura PVC azul / preto

Cubierta PVC verde / beige  
Cubierta PVC verde / bege



Cubierta DOBLE BURBUJA  
Cobertura BOLHA DUPLA

STANDARD

ENERGY GUARD

SOLD GUARD

**CÁLCULO DE PRESUPUESTO**

Para calcular el presupuesto de una cubierta será necesario multiplicar:

A - Largo máximo del vaso de piscina (+ 0,50 m - Cobertor de Invierno)

B - Ancho máximo del vaso de piscina (+ 0,50 m - Cobertor de Invierno)

**A x B = Total m<sup>2</sup>**

**Total m<sup>2</sup> x Precio m<sup>2</sup> = Presupuesto**

*\*Utilizar la Hoja de Presupuesto y Pedidos*

**FABRICAR EL COBERTOR**

Las medidas deben ser lo más exactas posibles, sobre el plano del vaso de la piscina, con diagonales, radios, diámetros o ángulos en caso de formas irregulares. Hay que indicar si sobre estas medidas se requiere margen, así como la anchura de la piedra de coronación o la playa.

**CALCULAR UM ORÇAMENTO**

Para calcular o orçamento de uma cobertura será necessário multiplicar:

A - Comprimento máximo da piscina (+ 0,50 m - Cobertura de Inverno)

B - Largura máxima da piscina (+ 0,50 m - Cobertura de Inverno)

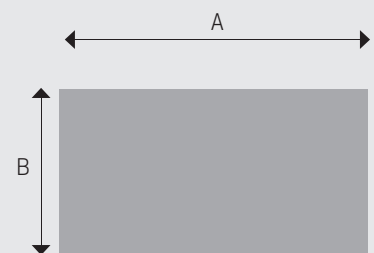
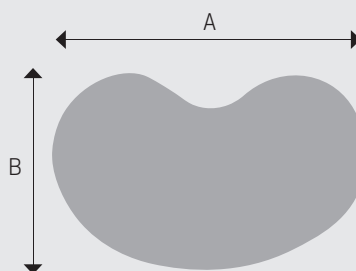
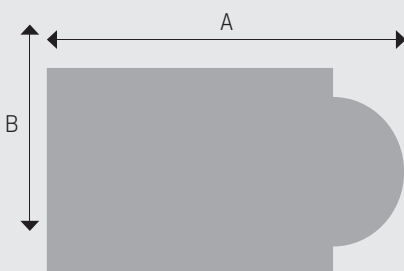
**A x B = Total m<sup>2</sup>**

**Total m<sup>2</sup> x Preço m<sup>2</sup> = Orçamento**

*\*Use a planilha de Orçamento e Encomendas*

**FABRICAR O COBERTOR**

Sobre plano o mais exato possível da concha da piscina, com diagonais, raios, diâmetros ou ângulos em caso de formas irregulares. Você deve indicar se estas medidas sobre a margem necessária, bem como a largura da pedra de coroação e a praia.



CUBIERTA DE BURBUJAS  
COBERTURA DE BOLHAS

El agua de la piscina obtiene calor de forma natural durante todo el día absorbiendo la radiación solar. La cubierta isotérmica de burbujas consigue mantener el calor y aumentar la temperatura del agua entre 3 y 8 C°.

La cubierta solar burbuja se apoya sobre la lámina de agua y actúa sellando la superficie de la piscina, reduciendo la evaporación al mínimo y protegiéndola de la suciedad. Su colocación y recogida es fácil, más práctico si se dispone de un enrollador.

**CARACTERÍSTICAS**

- Tejido: poliéstereno baja densidad
- Peso: 365 g/m<sup>2</sup>
- Espesor: 400 µ
- Tratamiento anti-UVA

*A água da piscina obtém calor de forma natural todo o dia graças à absorção da radiação solar. A cobertura de espuma isotérmica consegue manter o calor e aumentar a temperatura da água entre 3 e 8 C°.*

*Esta cobertura é apoiada sobre a lâmina de água e actua para selar a superfície da piscina, reduzindo a evaporação e protegendo-a contra a sujidade.. A sua colocação ou retirada é fácil, e mais ainda se tiver un enrolador.*

**CARACTERÍSTICAS**

- Tecido: poliéster
- Peso: 365 g/m<sup>2</sup>
- Espessura: 400 µ
- Tratamento anti-UVA

TIPO	CÓDIGO	EAN	COLOR	ANCLAJE	PVP EUR
BURBUJA / BOLHA	1111212	8410857005332	Azul	-	m <sup>2</sup>
BURBUJA / BOLHA + RAFIA / RÁFIA	1111210		Azul + Rafia	-	m <sup>2</sup>
REMATE - METRO LINEAL	1190145		-	-	m/l

**CUBIERTA DOBLE BURBUJA**  
**COBERTURA DUPLA BOLHA**



El GeoBubble es un tipo de burbuja especialmente diseñado para alargar la vida de la cubierta, con mayor resistencia al daño químico y a la radiación UV que la cubierta de burbujas tradicional.

Se apoya sobre la lámina de agua de la piscina, retiene el calor y mantiene la temperatura de la piscina.

**CARACTERÍSTICAS**

- Tejido: polietileno extruido doble.
- Peso: 368 g/m<sup>2</sup> + 10%
- Espesor: 500 µ
- Tratamiento anti-UVA

*GeoBubble é um tipo de bolha especialmente desenvolvido para prolongar a vida útil da capa, com maior resistência a danos químicos e radiação UV do que a capa bolha tradicional.*

*Ele repousa sobre a lâmina de água da piscina, retém o calor e mantém a temperatura da piscina.*

**CARACTERÍSTICAS**

- *Tecido: polietileno extrudido duplo.*
- *Peso: 368 g/m<sup>2</sup> +10%*
- *Espessura: 500 µ*
- *Tratamento anti-UVA*

TIPO	CÓDIGO	EAN	COLOR	ANCLAJE	PVP EUR
DOBLE BURBUJA STANDAR	610029B	8410857005332	Azul	-	m <sup>2</sup>
DOBLE BURBUJA ENERGY GUARD	610029C		Negro	-	m <sup>2</sup>
DOBLE BURBUJA SOLD GUARD	610029D		Cristal	-	m <sup>2</sup>
REMATE	1190145		-	-	m

CUBIERTA DE INVIERNO  
COBERTURA DE INVERNO

Cubierta de PVC confeccionada con tejidos de primera calidad y alta tenacidad, que le aportan resistencia y durabilidad. La cubierta de invierno mantiene su piscina tapada, protegiéndola de posibles accidentes de niños, mayores o animales. Además, cubrir la piscina durante el invierno facilita su puesta a punto para el verano.

Después de la primera instalación, su colocación y su recogida se realizan de forma muy sencilla. Si la instalación ha sido correcta, los anclajes deben quedar a ras de suelo, lo que no impide andar alrededor de la piscina.

**Características técnicas**

- Tejido: poliéster revestido de PVC
- Peso: 600 grs aprox
- Resistencia a la tracción: 240 Kg/5 cm
- Tratamiento anti-UVA
- Con tensores y anclaje

*Cobertura de PVC confeccionada com tecidos de alta qualidade e alta tenacidade, que lhe conferem resistência e durabilidade. A cobertura de inverno mantém sua piscina coberta, protegendo-a de possíveis acidentes com crianças, idosos ou animais. Além disso, cobrir a piscina durante o inverno facilita a preparação para o verão.*

*Depois da primeira instalação, sua colocação e sua recolha é realizada de forma muito simples. Se a instalação foi bem-sucedida, as âncoras ficam perfeitamente no rés do chão, portanto não impede andar ao redor da piscina.*

**Características técnicas:**

- Tejido: poliéster revestido de PVC
- Peso: 600 grs aprox
- Resistência à tração: 240 Kg/5 cm
- Tratamiento anti-UVA
- Tensores e âncora

TIPO	CÓDIGO	EAN	UDS / CAJA UDS / CAIXA	COLOR	ANCLAJE	PVP EUR
PVC	11111108	8410857005318	1	Azul-negro	Taco Escamoteable Acero INOX / Taco de aço inoxidável retrátil	m2
PVC	11111102	8410857005257	1	Azul-negro	Taco Latón - Torn. Acero / Taco e parafuso	m2
PVC	11111106	8410857005295	1	Azul-negro	Picas Césped / Gramado Axe	m2
PVC	11111103		1	Azul-negro	Taco Acero - Torn. Polímero / Taco e parafuso	m2



### ENROLLADOR PARA CUBIERTAS DE BURBUJAS ENROLADORES PARA COBERTURAS DE BOLHAS



La elección de un enrollador depende del tipo de cubierta y de su situación, si será fijo, móvil, mural... Para un buen funcionamiento, el diámetro y el grosor del mástil deben adaptarse al funcionamiento que se le va a dar.

A escolha de um enrolador depende do tamanho da piscina, do tipo de cobertura e da sua situação, fixo, móvel, mural... Para um bom funcionamento do enrolador, o diâmetro e a grossura do mastro devem adaptar-se ao uso que se lhe vai dar.

Para tamaños grandes, aconsejamos un mástil de una sola pieza.

Para tamanhos grandes, aconselhamos a escolha de um mastro de uma única peça.

MÁSTIL / MASTRO	CÓDIGO	EAN	UDS / CAJA UDS / CAIXA	KG	PVP EUR
5 a 6,5 mt Ø 90 mm	1110345	-	1	18	
6 a 8,5 mt Ø 100 mm	1110445	-	1	18	

\*Consultad disponibilidad de otros modelos. \*Verifique a disponibilidade de outros modelos.

### ACCESORIOS ACCESÓRIOS

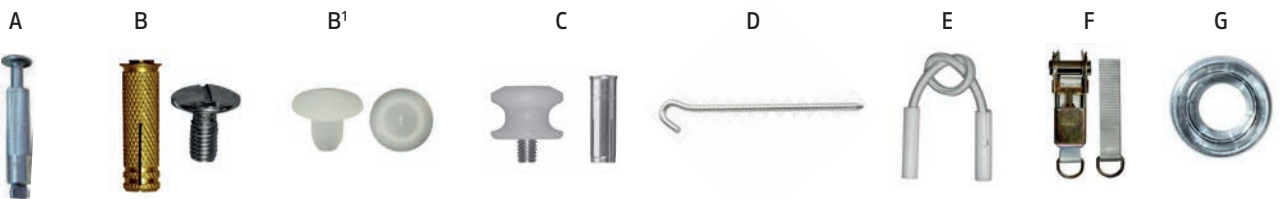


FOTO	TIPO	CÓDIGO	UDS / CAJA UDS / CAIXA	PVP EUR
A	Anclaje Escamoteable acero Inox / Taco Aço Inox. Retrátil	119008	1	
B	Taco Latón + Tornillo Acero Inox 8 mm/ Taco e Parafuso	119004	1	
B'	Tapón para Tornillo 8 mm	119011	100	
C	Taco acero Inox 6 mm con cabeza polímero	119002	1	
D	Piqueta Césped / Gramado Axe	119006	1	
E	Conjunto Tensor 50 cm - 2 terminales	119001	1	
	Cinta 1,5 m para carraca 0,4 mm	119017	1	
F	Carraca cobertor (cinta hasta 9 m)	1190095		
	Carraca cobertor (cinta de 9 a 12 m)	1190096		
G	Ollao metálico	1190245	1	
	Remate cubierta solar m/lineal	1190145		



## HOJA DE PRESUPUESTO Y PEDIDOS DE COBERTORES PLANILHA DE ORÇAMENTO E ENCOMENDAS DE COBERTURAS

 PRESUPUESTO / ORÇAMENTO

 PEDIDO / ENCOMENDA

### CLIENTE

Nombre / Nome: \_\_\_\_\_

### DIRECCIÓN DE ENVÍO / ENDEREÇO PARA ENVIO

Nombre / Nome: \_\_\_\_\_

Dirección / Endereço: \_\_\_\_\_

Dirección / Endereço: \_\_\_\_\_

N° Teléf.: \_\_\_\_\_

N° Teléf.: \_\_\_\_\_

### MEDIDAS PISCINA

#### REMATE:

- Remate Perimetral  
 Remate Lateral. Indicar A-B, C-D, A-C, B-D

#### MARGEN PERIMETRAL / MARGEM PERIMETRAL:

- Sin margen / Sem margem  
 Margen 10, 15, 20, 30 cm,...: \_\_\_\_\_ cm

#### Ollados:

\_\_\_\_\_ Uds.

\*Indicar en el plano / Indique no plano

### COBERTOR DE INVIERNO COBERTURA DE INVERNO:

#### MODELO:

- PVC Azul / Negro  
 Verde/Beige, Bege

#### Enganche / Engate:

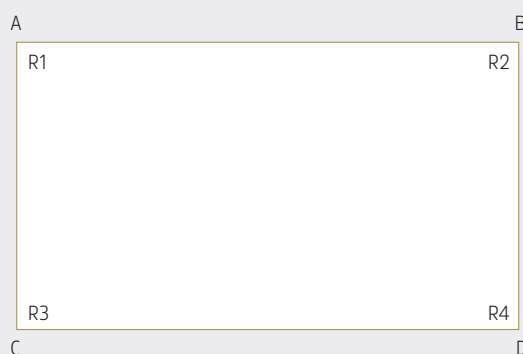
- Taco Escamoteable Inox.  
 Taco y Tornillo  
 Piqueta  
 Goma

### COBERTOR SOLAR COBERTURA SOLAR

#### MODELO:

- Burbuja Azul  
 Doble Burbuja Estándar  
 Doble Burbuja Energy Guard  
 Doble Burbuja Solar Guard

MEDIDAS	
A - B	m
C - D	m
A - C	m
B - D	m
DIAGONALES	
A - D	m
B - C	m

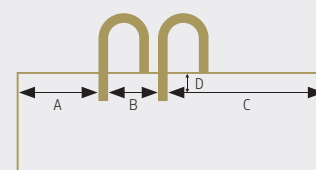
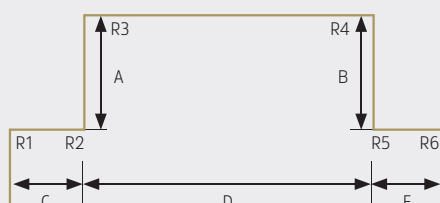


RADIOS	
R1	m
R2	m
R3	m
R4	m

### ESCALERA RECTA / ESCADA RETA

\* Indicar posición en plano / Indicar a posição em plano

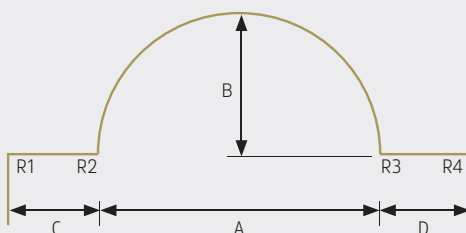
A	m	R1	m
B	m	R2	m
C	m	R3	m
D	m	R4	m



### ESCALERA INOX / ESCADA INOX

\* Indicar posición en plano / Indicar a posição em plano

A	m
B	m
C	m
D	m
Ø Tubo	mm



### ESCALERA / ESCADA ROMANA

\* Indicar posición en plano / Indicar a posição em plano

A	m	R1	m
B	m	R2	m
C	m	R3	m
D	m	R4	m
E	m	R5	m
F	m	R6	m

\*Si la escalera no es un semicírculo perfecto, solicite HOJA de TRIANGULACIÓN

\*Se a escada não for um semicírculo perfeito, solicite uma FOLHA DE TRIANGULAÇÃO

Nota: Si la forma de su piscina es diferente o especial, por favor, dibújela en un folio aparte e indicar las medidas de forma idéntica a este plano.

Nota: Se a forma da sua piscina for diferente ou especial, por favor, desenhe-a numa folha à parte e indique as medidas de forma idéntica a este desenho.

# Cubiertas automáticas

## Coberturas automáticas

Las cubiertas automáticas consiguen el cierre prácticamente hermético de la piscina, lo que aumenta la seguridad frente a accidentes, evitando caídas al agua de mayores, niños y animales. A la tranquilidad que proporciona este tipo de cubiertas hay que sumar la comodidad y facilidad de su uso, así como el ahorro de energía, costes y tiempo en el mantenimiento de la piscina.

- Evitan la entrada de polvo, hojas y otros elementos, por lo que disminuye la necesidad de limpieza.
- Al proteger al agua de la luz del sol, disminuyen el crecimiento de algas y microorganismos, y por ende, el consumo de cloro y productos químicos.
- Un menor uso de la depuradora alarga su vida útil y reduce el consumo de energía y agua.

Además, la variedad de láminas y enrolladores ofrecen una amplia gama de diseños integrados, capaces de adaptarse al entorno de cualquier piscina, particular o comunitaria.

### Láminas

- PVC estabilizado al calcio/zinc, con el fin de evitar manchas.
- Ancho 71,4 mm y espesor 17 mm, con tres compartimentos estancos.
- Estancos en sus extremidades, se unen con un simple clic.

COLORES :

**Versión opaca:** blanco, azul, arena, gris claro y gris medio

**Versión solar\*:** azul / negro y antracita / negro.

**Versión Policarbonato:** metal / cristal / noche

\* Solo cubiertas con banco o sumergidas.

*As coberturas automáticas conseguem selar toda a piscina, o que aumenta a segurança contra acidentes, evitando que idosos, crianças e animais caiam na água. À que somar a comodidade e facilidade de uso à tranquilidade que este tipo de cobertas proporcionam, assim como a poupança de energia, custos e tempo de manutenção da piscina.*

- *Evita o ingresso de pó, folhas e outros elementos, o que reduz a necessidade de limpeza.*
- *Ao proteger a água da luz solar, reduz-se o crescimento de algas e microorganismos, e, por conseguinte, o consumo de produtos químicos e de cloro.*
- *Menos uso do tratamento de águas residuais prolonga a vida e reduz o consumo de energia e água.*

*Além disso, a variedade de pratos e rolos de oferecem uma ampla gama de integrados, capazes de se adaptar a qualquer ambiente da piscina, seja individual ou pública.*

### Láminas

- *Fabricadas em PVC estabilizado ao cálcio/zinco, com o fim de evitar as manchas.*
- *Largura de 71,4 mm, espessura 17 mm, com três compartimentos estanques.*
- *Estanques nas suas extremidades, unem-se com um simples clic.*

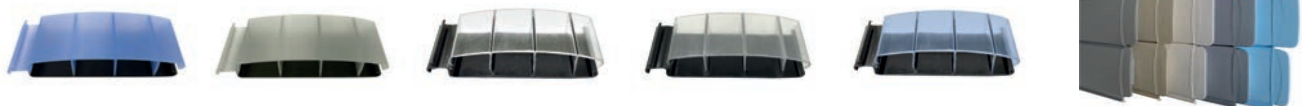
COLORES :

**Versão opaca:** branca, azul, areia, cinzento claro e cinzento médio.

**Versão solar\*:** azul / preto e antracito / preto.

**Versão Policarbonato:** metal / vidro / noite.

\* Solo cubiertas con banco o sumergidas.





MODELOS EXTERIORES	MANUAL	MOTORIZADA						
		SELENE		HELIO		POOL CONFORT	MÓVIL	BIG SHARK
		SELENE	PREMIUM	SIN FIN DE CARRERA	CON FIN DE CARRERA	BANCO PVC/MADERA		
Tamaño / Tamanho Máx (m)	10 x 5	10 x 4	12 x 6	15 x 7	15 x 7	12 x 6	12 x 6	25 x 12
Fuente Alimentación / Fonte de Alimentação	Manual	Motor C-80 24 V	Motor Covéo® 24 V	Motor Covéo® 24 V	Motor Covéo® 24 V	Motor Covéo® 24 V	Motor Covéo® 12 V	Motor de 250 - 500 N
Fin de Carrera	NO	Mecánico	Electrónico	NO	Electrónico	Electrónico	NO	SI
Acabado / Acabamento	Acabado en escuadra o en forma / Acabamento em esquadro ou em forma   Cepillo PVC							
Láminas / Lâminas	Opacas y Solares							
Seguridad / Segurança	Cierre Manual de Seguridad / Fecho Manual de Segurança							
APF Connect	NO	Opción		NO	Opción	Opción	NO	Opción
Energía solar	NO	NO	NO	Opción		NO	Opción	NO

MODELOS SUMERGIDAS / Mergulhadas	POOL SUCCESS EMBELLECEDOR SUPERFICIE			POOL DIVING EMBELLECEDOR SUMERGIDO	
	MOTOR TUBULAR	MOTOR TUBULAR	MOTOR CAJÓN ESTANCO / CAIXA ESTANQUE	MOTOR TUBULAR	MOTOR CAJÓN ESTANCO / CAIXA ESTANQUE
	SIN FIN DE CARRERA	CON FIN DE CARRERA	CON FIN DE CARRERA	CON FIN DE CARRERA	CON FIN DE CARRERA
Tamaño/Tamanho Máx (m)	14 x 6	14 x 8	16 x 8	14 x 6	14 x 6
Fuente Alimentación / Fonte de Alimentação	Motor Covéo® 24 V	Motor Covéo® 24 V	Motor Unicum 24 V	Motor 24 V	Motor Unicum 24 V
Fin de Carrera	NO	SI	SI	SI	SI
Acabado / Acabamento	Acabado en escuadra o en forma / Acabamento em esquadro ou em forma   Cepillo PVC				
Láminas / Lâminas	Opacas, Solares y Policarbonato				
Seguridad / Segurança	Cierre Manual de Seguridad / Fecho Manual de Segurança   Autofix®				
APF Connect	Opcional				

Para conocer la cubierta que más se adapta a sus necesidades, solicita nuestra Hoja de Presupuesto y Pedidos de Cubiertas Automáticas. Plazo de fabricación de cubiertas automáticas de 2 a 5 semanas aprox.

Para a cobertura mais adequada às suas necessidades, solicite a nossa Planilha e Ordens de Coberturas Automáticas. Período de fabricação automática abrange cerca de 2 a 5 semanas.



## APF CONNECT

La aplicación APF Connect permite manejar la cubierta desde el smartphone o tablet, en un radio de 15 m, transformándolo en un mando a distancia para abrir y cerrar la cubierta de forma segura y cómoda.

*O aplicativo APF Connect permite operar a tampa do seu smartphone ou tablet, em um raio de 15 m, transformando-o em um controle remoto para abrir e fechar a tampa com segurança e conforto.*



## AUTOFIX 2.0®

La cubierta se bloquea y desbloquea sin ninguna acción manual gracias a receptores magnéticos insertados en la primera lámina y receptores magnéticos fijados en la pared del paso, detrás del revestimiento.

*A cobertura é travada e destravada sem qualquer ação manual graças aos receptores magnéticos inseridos na primeira folha e aos receptores magnéticos fixados na parede da passagem, atrás do revestimento.*





NO INCLUYE: ESCALERAS, RECORTES, VIGA, EMBELLECEDOR NI TRANSPORTE / NÃO INCLUI: ESCADAS, CLIPPING, BEAM, TRIM OU TRANSPORTE



### MANUAL

PISCINA	BLANCAS / COLOR	SOLARES	POLICARBONATO
8 x 4	3.125,77		6.160,83
10 x 5	4.237,12		8.886,60

### SELENE CON FDC MECÁNICO

PISCINA	BLANCAS / COLOR	SOLARES	POLICARBONATO
8 x 4	4.068,04		7.103,10
10 x 5	4.517,52		8.311,34

### SELENE PREMIUM CON FDC ELECTRÓNICO

PISCINA	BLANCAS / COLOR	SOLARES	POLICARBONATO
8 x 4	4.386,60		7.421,65
10 x 5	5.509,28		10.158,76
12 x 6	7.769,07		14.449,49

### HELIO SIN FDC

PISCINA	BLANCAS / COLOR	SOLARES	POLICARBONATO
8 x 4	4.4263,92		7.298,97
10 x 5	5.447,43		10.096,91
12 x 6	7.327,84		14.008,25

### HELIO CON FDC

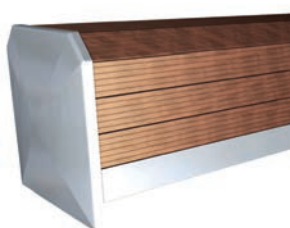
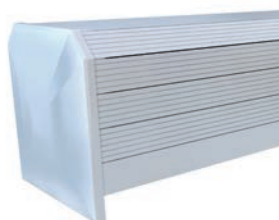
PISCINA	BLANCAS / COLOR	SOLARES	POLICARBONATO
8 x 4	4.586,60		7.621,65
10 x 5	5.826,81		10.476,29
12 x 6	7.963,92		14.644,33

### BLANCO PVC

PISCINA	BLANCAS / COLOR	SOLARES	POLICARBONATO
8 x 4	7.281,44		10.316,50
10 x 5	8.767,01		13.416,49
12 x 6	12.113,40		18.793,82

### BLANCO MADERA

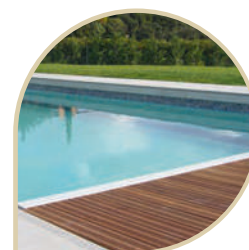
PISCINA	BLANCAS / COLOR	SOLARES	POLICARBONATO
8 x 4	8.285,57		11.320,62
10 x 5	10.065,98		14.715,46
12 x 6	13.770,10		20.450,52



### POOL SUCCESS. EMBELLECEDOR EN SUPERFICIE

#### MOTOR TUBULAR SFC

PISCINA	BLANCAS / COLOR	SOLARES	POLICARBONATO
8 x 4	4.775,26	5.468,04	6.292,79
10 x 5	5.370,10	6.442,27	7.694,84



#### MOTOR TUBULAR CFC

PISCINA	BLANCAS / COLOR	SOLARES	POLICARBONATO
8 x 4	5.417,53	6.110,31	6.809,28
10 x 5	6.195,88	7.109,28	8.361,86
12 x 6	7.426,17	8.656,70	10.487,63



#### MOTOR CAJÓN ESTANCO

PISCINA	BLANCAS / COLOR	SOLARES	POLICARBONATO
8 x 4	5.291,75	5.984,54	6.809,28
10 x 5	6.037,12	7.109,28	8.361,86
12 x 6	7.147,42	8.656,70	10.487,63



### POOL DIVING. EMBELLECEDOR SUMERGIDO

#### MOTOR TUBULAR SFC

PISCINA	BLANCAS / COLOR	SOLARES	POLICARBONATO
8 x 4	7.232,99	7.925,77	8.750,52
10 x 5	7.950,52	9.022,68	10.275,26
12 x 6	9.590,72	11.100,00	12.930,93



#### MOTOR CAJÓN ESTANCO

PISCINA	BLANCAS / COLOR	SOLARES	POLICARBONATO
8 x 4	6.947,42	7.640,21	8.464,95
10 x 5	7.810,31	8.882,48	10.135,05
12 x 6	9.043,30	10.552,58	12.383,51





## EXTERIOR MANUAL

Tamaño piscina 10 x 5 m máx.  
1 Eje aluminio anodizado Ø 160 mm  
2 soportes lacados blancos.  
Enrollado por volante

*Tamanho piscina 10 x 5 m máx.  
1 Eixo de alumínio anodizado Ø 160 mm  
2 suportes lacados  
Enrolamento por volante*

TIPO	MEDIDA	LÁMINAS LÁMINAS	PVP EUR
MANUAL	10 x 5 m max.	BLANCAS / COLOR	

## SELENE | SELENE PREMIUM

**SELENE. Con Fin de Carrera Mecánico**  
**SELENE PREMIUM. Con Fin de Carrera Electrónico**

**SELENE:** Piscina 10 x 4 m máx.  
Motor G-80 24 V

**SELENE PREMIUM:** Piscina 12 x 6 m máx.  
Motor Covéo® 24 V  
1 Eje aluminio anodizado Ø 160 mm

**SELENE:** *Tamanho piscina 10 x 4 m máx.*  
*Motor G-80 24 V*

**SELENE PREMIUM:** *Tamanho piscina 12 x 6 m máx.*  
*Motor Covéo® 24 V*  
*1 Eixo de alumínio anodizado Ø 160 mm*



TIPO	MEDIDA	LÁMINAS LÁMINAS	PVP EUR
SELENE	10 x 4 m max.	OPACAS / SOLARES	
SELENE PREMIUM	12 x 6 m max.	OPACAS / SOLARES	

# Cubiertas

## Coberturas



### HELIOS. SIN O CON FDC

Tamaño piscina 15 x 7 m máx.  
 Motor Covéo® 24 V  
 1 Eje aluminio anodizado Ø 160 mm

*Tamanho piscina 15 x 7 m máx.*  
*Motor Covéo® 24 V*  
*1 Eixo de aluminio anodizado Ø 160 mm*

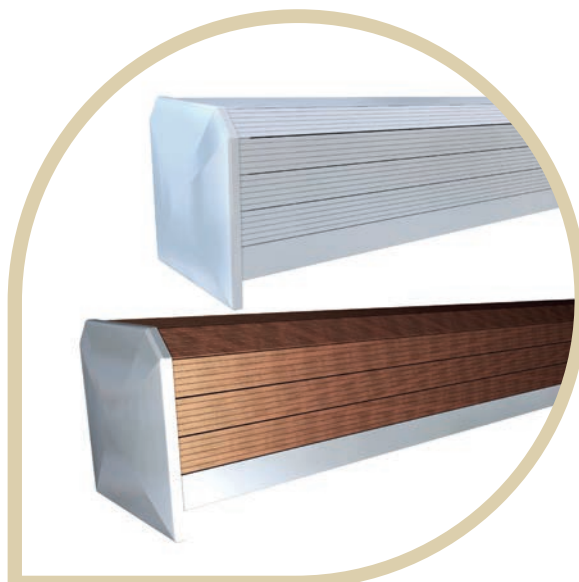


TIPO	MEDIDA	LÁMINAS LÁMINAS	PVP EUR
HELIO SFC	15 x 7 m max.	OPACAS / SOLARES	
HELIO CFD	15 x 7 m max.	OPACAS / SOLARES	

### POOL CONFORT BANCO PVC O MADERA

Tamaño piscina 12 x 6 m máx.  
 Motor Covéo® 24 V. C.F.C. Electrónico  
 1 Eje aluminio anodizado Ø 160 mm  
 1 Banco en aluminio epoxy recubierto de PVC o MADERA

*Tamanho piscina 12 x 6 m máx.*  
*Motor Covéo® 24 V. C.F.C. Electrónico*  
*1 Eixo de aluminio anodizado Ø 160 mm*  
*1 Banco em aluminio epoxy coberto de PVC o MADEIRA*



TIPO	MEDIDA	LÁMINAS LÁMINAS	PVP EUR
BANCO PCV	12 x 6 m max.	OPACAS / SOLARES	
BANCO MADERA	12 x 6 m max.	OPACAS / SOLARES	



### MOTOR MÓVIL. S.F.C.

Tamaño piscina 12 x 6 m máx.  
Motor Covéo® 12 V  
1 Eje aluminio anodizado Ø 160 mm  
Estructura soportes lacados

*Tamanho piscina 12 x 6 m máx.  
Motor Covéo® 12 V  
1 Eixo de alumínio anodizado Ø 160 mm  
Estrutura do suportes lacados*

TIPO	MEDIDA	LÁMINAS LÁMINAS	PVP EUR
MOTOR MÓVIL	8 x 4 m max.	OPACAS / SOLARES	



### BIGH SHARK GRAN TAMAÑO | TAMANHO GRANDE

Tamaño piscina 25 x 12 m máx.  
Motor de 250 - 500 N  
Con fin de carrera integrado.  
1 Eje aluminio anodizado Ø 250 mm  
Estructura soportes lacados

*Tamanho piscina 12 x 6 m máx.  
Motor de 250 - 500 N  
Com interruptor de limite integrado.  
1 Eixo de alumínio anodizado Ø 250 mm  
Estrutura do suportes lacados.*

TIPO	MEDIDA	LÁMINAS LÁMINAS	PVP EUR
BIGH SHARK	10 x 25 m max.	OPACAS / SOLARES	

### POOL SUCCES SUMERGIDA. EMBELLECEDOR SUPERFICIE . MOTOR TUBULAR

**Motor S.F.C.:** Tamaño piscina 14 x 6 m máx.

**Motor C.F.C.:** Tamaño piscina 14 x 8 m máx.

Motor Covéo® 12 V

1 Eje aluminio anodizado Ø 160 mm

1 Juego platinas PVC para fijar a las paredes.

Vigas en aluminio revestido PVC.

**Motor S.F.C.:** Tamanho piscina 14 x 6 m máx.

**Motor C.F.C.:** Tamanho piscina 14 x 8 m máx.

Motor Covéo® 12 V

1 Eixo de aluminio anodizado Ø 160 mm

1 Jogo de platinas PVC para fixar as paredes.

Vigas en aluminio revestido PVC.



TIPO	MEDIDA	LÁMINAS LÁMINAS	PVP EUR
PS. MOTOR TUBULAR SFC	14 x 6 m max.	OPACAS / SOLARES/POLICARBONATO	
PS. MOTOR TUBULAR CFC	14 x 8 m max.	OPACAS / SOLARES/POLICARBONATO	

### POOL SUCCES SUMERGIDA. EMBELLECEDOR SUPERFICIE. MOTOR EN CAJÓN ESTANCO

Tamaño piscina 16 x 8 m máx.

Motor Unicum 24 V C.F.C.

1 Eje aluminio anodizado Ø 160 mm

1 Juego platinas PVC para fijar a las paredes.

Vigas en aluminio revestido PVC.

Tamanho piscina 16 x 8 m máx.

Motor Unicum 24 V C.F.C.

1 Eixo de aluminio anodizado Ø 160 mm

1 Jogo de platinas PVC para fixar as paredes.

Vigas en aluminio revestido PVC.



TIPO	MEDIDA	LÁMINAS LÁMINAS	PVP EUR
PS. MOTOR CAJÓN ESTANCO C.F.C.	16 x 8 m max.	OPACAS / SOLARES/POLICARBONATO	

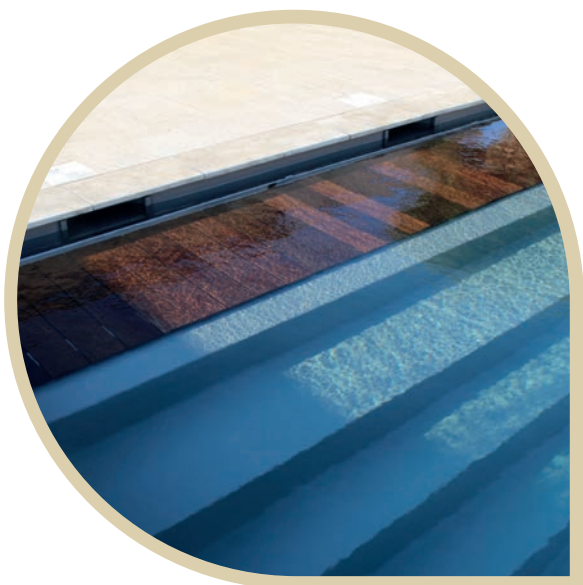


### POOL DIVING.SUMERGIDA. EMBELLECEDOR SUMERGIDO. MOTOR TUBULAR C.F.C.

Tamaño piscina 14 x 6 m máx.  
Motor 24 V C.F.C.  
1 Eje aluminio anodizado Ø 160 mm  
2 Vigas 120 x 80 en aluminio anodizado  
Embellecedores de madera, en reina a recubrir de gresite o en PVC a revestir de liner.

*Tamanho piscina 14 x 6 m máx.  
Motor 24 V C.F.C.  
1 Eixo de aluminio anodizado Ø 160 mm  
2 vigas 120 x 80 em aluminio anodizado  
Remate em madeira, em rainha para revestir a telha ou em PVC para revestir com forro.*

TIPO	MEDIDA	LÁMINAS LÁMINAS	PVP EUR
PD. MOTOR TUBULAR CFC	14 x 6 m max.	OPACAS / SOLARES/POLICARBONATO	



### POOL DIVING.SUMERGIDA. EMBELLECEDOR SUMERGIDO. MOTOR EN CAJÓN ESTANCO

Tamaño piscina 14 x 6 m máx.  
Motor Unicum 24 V C.F.C.  
1 Eje aluminio anodizado Ø 160 mm  
2 Vigas 120 x 80 en aluminio anodizado  
Embellecedores en madera IPÉ, en poliéster a recubrir de gresite o en PVC a revestir de liner.

*Tamanho piscina 14 x 6 m máx.  
Motor 24 V C.F.C.  
1 Eixo de aluminio anodizado Ø 160 mm  
2 vigas 120 x 80 em aluminio anodizado  
Remate em madeira IPÉ, em poliester para forrar com telha ou em PVC para forrar com liner.*

TIPO	MEDIDA	LÁMINAS LÁMINAS	PVP EUR
PD. MOTOR CAJÓN ESTANCO	14 x 6 m max.	OPACAS / SOLARES/POLICARBONATO	



## PARA PASAR UN PEDIDO

El pedido, será validado y planificado a la recepción de la Ficha de Fabricación debidamente completada. La Ficha de Fabricación es contractual. La calidad de su cubierta automática depende de la exactitud de los datos proporcionados.

- Ponga atención al rellenarla, la logística para el envío de una cubierta automática es cara.
- Tomar las medidas en cada metro al nivel de la línea de agua, una vez colocado el revestimiento.
- Verificar la verticalidad de las paredes del foso y controlar el ancho a nivel de la línea de flotación y a nivel del pasamuros. Las escaleras o los recortes necesitan medidas muy precisas, aconsejamos realizar una plantilla.

## PARA UN FUNCIONAMIENTO PERFECTO

### PISCINA:

- Mantener a la vista la piscina al abrir o cerrar la cubierta.
- Está estrictamente prohibido caminar sobre la persiana de la cubierta automática.
- Colocar todos los cierres cuando la cubierta está cerrada, para que la piscina sea segura.
- Prever obligatoriamente un regulador de nivel automático.
- No poner skimmers en los largos de la piscina.
- Prever obligatoriamente una boquilla de impulsión en la escalera para las láminas solares.
- Prever una toma de tierra obligatoriamente.

### EQUILIBRIO DEL AGUA:

- pH: entre 7 y 7,6
- CL: entre 0,7 y 1,2 ppm de cloro
- Br: entre 1 y 2 ppm
- TH: entre 15 y 25°
- TAC: entre 10 y 30°
- Alcalinidad: 100 ppm
- ICA: entre 30 y 50 ppm
- Temperatura: inferior a 30°

Otros niveles pueden llevar a la corrosión de los metales sumergidos

### LÁMINAS:

- La persiana de una cubierta automática exterior será del tamaño de la longitud de la piscina.
- La persiana de una cubierta automática sumergida será del tamaño de la longitud "total" de la piscina, es decir, incluyendo el cajón de la cubierta.
- Las láminas están equipadas con tapones obturadores en los extremos, soldados por medio de máquinas para soldar.
- Se prevé una minoración de varios centímetros para evitar una fricción excesiva y bloqueo de la persiana contra las paredes de la piscina.
- El juego entre las láminas y las paredes está calculado por nuestros técnicos y es conforme a la norma NF P 90-308, que permite un juego máximo de 7 cm.
- Las persianas vienen con capuchones estándar de 20 mm; éstos pueden ser eliminados o sustituidos por capuchones de 10 mm o 30 mm, lo que permite ajustar la persiana de -40 mm a +20 mm en relación con la medida inicial, en caso de diferencias importantes entre las medidas proporcionadas y las reales de la piscina.
- Cualquier modificación de las láminas, corte, extracción y pegado de tapones, anula de facto la garantía de la cubierta.
- Realizar una inspección periódica de la cubierta automática: comprobar el perfecto ajuste de las láminas entre sí, la ausencia de deformaciones y de posibles inicios de rotura, grietas u otros daños, especialmente a nivel de las uniones y de los tapones (defectos de estanqueidad).
- Verificar igualmente que la persiana esté limpia y que se desplaza libremente en las maniobras de enrollado y desenrollado.
- Verificar que el kit de seguridad no esté defectuoso y que funcione perfectamente.
- Comprobar el ajuste perfecto y la unión perfecta de las cintas entre las láminas y el eje de aluminio.
- El área de contacto de la persiana y las correas de los contrapesos puede contrastar con el resto de la cubierta; este fenómeno es absolutamente normal y no altera ninguna característica de la cubierta.
- En el caso de una cubierta automática exterior instalada en interior, las láminas en ningún caso deben estar a menos de un metro del acristalamiento y la temperatura no debe exceder 50°C ya que puede dañarse irreversiblemente la cubierta.
- Está estrictamente prohibido cubrir las láminas fuera del agua, hay riesgo de deformidades irreversibles.
- Las láminas solares pueden ser utilizadas únicamente en nuestros modelos sumergidos o con banco.
- Es bastante normal que la condensación y gotitas sean visibles dentro de estas láminas, se debe a la humedad del aire atrapado en las celdas de la lama.
- Las láminas solares permiten calentar el agua de 2 a 5°C.
- En el caso de fuerte helada, está estrictamente prohibido hacer fuerza sobre la persiana de la cubierta automática.
- Escombros, hojas y otras suciedades deben obligatoriamente retirarse rápidamente de la persiana. De lo contrario, pueden aparecer manchas parduscas en las láminas. Este fenómeno biológico natural e irreversible no está cubierto por la garantía.



## ESCALERA:

- Los datos de las medidas deben ser extremadamente precisos y completos, con el fin de obtener un recorte de calidad. Las escaleras situadas en el extremo de la piscina están, igual que el resto de la persiana, equipadas con uno o varios kits de seguridad.
- Las escaleras laterales (en el largo de la piscina) pueden asegurarse conforme a la norma NF P 90-308:
- Escalera al principio de la piscina: con nuestras cubiertas automáticas estándar.
- Escalera en el centro de la piscina: con nuestra cubierta automática móvil.

## ELECTRICIDAD, MOTORES Y CUADROS ELÉCTRICOS:

- Las conexiones deben efectuarse por una persona cualificada y habilitada.
- Las conexiones eléctricas deben realizarse conforme a la norma NF C15-100.
- El cuadro eléctrico debe instalarse en un lugar limpio y seco, y protegido por un disyuntor diferencial de 30 Ma.
- Para las cubiertas automáticas sumergidas, el kit de estanqueidad suministrado, compuesto de una caja de conexión, terminales, pararrayos GEMOV y gel aislante IP 68, debe estar obligatoria y totalmente instalado, so pena de caducidad de la garantía en los componentes eléctricos, motores y cuadros eléctricos.
- Las secciones de cable indicadas en nuestras instrucciones de montaje deben respetarse estrictamente; las conexiones se realizarán en cajas selladas y accesibles, colocadas fuera del volumen cero de la piscina, para evitar cualquier oxidación o corto circuito.
- Inspección periódica de la cubierta automática: Compruebe que la instalación eléctrica cumple con norma NF C15-100 y los cables y las conexiones no están oxidados.

## VIGAS Y EMBELLECEDORES:

- Dependiendo de la altura de la viga seleccionada y el ancho de la piscina, las consolas anti flexión que sean necesarias se enviarán y su precio estará ya incluido en el precio de las vigas.
- Las vigas están equipadas con un saliente que permite apoyar los extremos del embellecedor en su interior. Para que los embellecedores se apoyen en el borde trasero de la piscina, la coronación debe colocarse con 3 cm de retranqueo. En caso contrario, conviene colocar nuestros soportes traseros para embellecedor APFSTE.
- Las vigas y embellecedores están preparados para soportar una carga máxima de 130 kg por metro lineal (embellecedor incluido).
- Le recomendamos informar a los usuarios de estos límites y no realizar sobrecargas de los valores expresados anteriormente.
- Nuestros embellecedores en PVC, aluminio, madera composite o madera exótica están disponibles en tres tamaños:
  - » 500 mm x 675 mm para las piscinas de menos de 11 metros.
  - » 500 mm x 800 mm para las piscinas de menos de 14 metros.
  - » 500 mm x 925 mm para las piscinas de menos de 25 metros.
- Para los cajones de obra o más allá de esas dimensiones, podemos fabricar los embellecedores a medida.
- Disponemos igualmente de embellecedores en IPE liso para colocar sobre la viga: 500 mm x 1000 mm o a medida.
- Conforme a la norma NF P 90-308, los módulos de embellecedor deben ensamblarse entre ellos para formar un conjunto de una sola pieza.

## CUBIERTAS AUTOMÁTICAS EXTERIORES:

- Las láminas no deben en ningún caso rozar con los salientes de la coronación, se corre el riesgo de deteriorar los capuchones y los tapones y por lo tanto, la estanqueidad de la persiana.

## CUBIERTAS AUTOMÁTICAS EXTERIORES MÓVILES Y BANCOS:

- El movimiento está asegurado por un conjunto de ruedas y unos rieles, los rieles deben estar perfectamente paralelos y esto dependiendo de la distancia entre las ruedas ubicadas en las patas de la estructura.
- Los rieles deben ser instalados a nivel sobre un pavimento suficientemente resistente.
- Los rieles están equipados con topes en los extremos y una cerradura para bloquear la cubierta automática en posición de almacenaje.
- La viga más baja del banco debe situarse en el lado de la piscina.

## CUBIERTAS AUTOMÁTICAS EXTERIORES CON ENERGÍA SOLAR:

- La alimentación del motor se realiza por una batería con regulación de carga acoplada a un panel solar con células fotovoltaicas a alto rendimiento orientable, preferentemente hacia el sur.
- El panel solar debe colocarse obligatoriamente en el exterior.
- Cuando no se utilice, la batería debe desmontarse y guardarse en un lugar cálido y seco para evitar que se deteriore irreversiblemente.

## CUBIERTAS AUTOMÁTICAS SUMERGIDAS:

- Las platinas pueden fijarse directamente sobre las paredes del vaso, por encima del nivel de agua, o en el borde de la piscina utilizando la opción de platinas inox bajo piedra. En ambos casos, es imperativo reforzar el borde de la piscina en 40 cm de espesor mínimo, con hormigón a 350 kg/m<sup>3</sup>, para evitar el riesgo de arrancamiento y de elevación de la mecánica de la cubierta.
- Es necesaria una especial atención de los usuarios, durante el inicio del desenrollado de la persiana, garantizará que las láminas salen y se desarrollan correctamente, particularmente en el caso de una escalera romana en el extremo de la piscina.
- En el caso de cubiertas automáticas sumergidas con el motor en cajón estanco:
  - » Habrá que poner un hormigón dosificado a 350 kg/m<sup>3</sup> para las piezas a empotrar en la pared.
  - » Tomar todas las precauciones necesarias para sellar las piezas a nivel evitando la penetración de cemento o de cualquier cuerpo extraño.
  - » El cajón deberá cubrirse con un embellecedor calado, formando un resguardo para el motor, con evacuación de agua en caso de inundación.
  - » Durante el invierno es imperativo desmontar el motor y guardarlo en un lugar seco.
- En el caso de cubiertas sumergidas con embellecedor sumergido además de las recomendaciones anteriores, hay que dejar un espacio de 7 cm entre la pared y el embellecedor.
- Para las cubiertas automáticas sumergidas con el motor en el eje, es obligatorio dejar la persiana desenrollada sobre la piscina durante el invierno para evitar que se marquen las juntas lo que deterioraría la estanqueidad de dichos motores por infiltración de agua.

## CAJÓN PARA EL MOTOR:

- Prever ventilación para evitar la condensación. Instalar una bomba de vacío con evacuación en caso de aguas subterráneas, o desmontar el motoreductor si existe riesgo de inundación.

## FOSA SUMERGIDA:

- Realizar los ángulos posteriores del cajón a 90°.
- No instalar una boquilla de impulsión en una fosa cerrada.
- Prever un sumidero.
- Alinear la cara delantera de la viga en la vertical del muro de separación con el interior de la piscina.

## INVERNAJE:

- Ver instrucciones de montaje. Se recomienda un invernaje ACTIVO de la piscina.

## MUY IMPORTANTE:

- El saliente de la coronación no debe ser superior a 3 cm, para permitir un apoyo suficiente de la viga sobre sus soportes. Si no, hay que hacer un recorte en la coronación. En ningún caso hay que recortar la viga.
- Electrólisis salina: La necesidad de producción de cloro por un aparato de electrólisis salina debe reducirse un 80% cuando la cubierta está cerrada.
- En plena temporada, cuando la piscina esté cubierta, la filtración debe funcionar durante el día, con el fin de mezclar el agua y evitar la temperatura excesiva en los 20 primeros centímetros de agua. En caso contrario, las láminas pueden dilatarse y deteriorarse.
- Las láminas solares no deben colocarse en zonas con mucho sol; antes de su colocación, deben protegerse del sol. Toda lámina solar que no esté sobre el agua (a una temperatura máxima de 30°), y expuesta al sol, se dañará irremediablemente, incluso con pocos minutos de exposición.

## NUESTRA GARANTÍA INCLUYE:

- Defectos o vicios siempre que se realice la instalación y la utilización conforme a nuestras instrucciones. Esta garantía solo tendrá efecto si el profesional o el instalador nos devuelve a portes pagados las piezas dañadas para su examen.
- Nuestra garantía cubre el conjunto de los materiales eléctricos (motores, buen funcionamiento de los fines de carrera y cuadros) con la condición expresa de que el cableado entre el cuadro y la motorización se haya hecho conforme a nuestras condiciones de montaje, especialmente en lo que respecta a la sección del cable en función del largo del mismo, así como a la norma C15.100.
- La garantía de las cubiertas automáticas con motor tubular no será efectiva si el kit de estanqueidad compuesto de una caja de conexión y un gel líquido azul de estanqueidad, no está instalado en su totalidad según nuestras instrucciones.

## NUESTRA GARANTÍA NO CUBRE:

- Las consecuencias de los rayos debidos a tormentas eléctricas.
- La inmersión de los motores no concebidos para ser sumergidos.
- La decoloración y las manchas están excluidas de nuestra garantía, así como la deformación debida a la utilización no conforme a nuestros consejos técnicos, especialmente en lo que se refiere a las láminas solares.
- La corrosión de la mecánica originada por no respetar el equilibrio químico del agua, especialmente en caso de tratamiento de choque o tratamiento automatizado que produzca una gran cantidad de agentes oxidantes, está excluida de nuestra garantía.



## Conselhos e condições de garantia

### PARA PASSAR UM PEDIDO

O pedido será validado e planificado à receção da Folha de Fabricação devidamente preenchida. La Folha de Fabricação tem caráter contratual, deve estar completa. A qualidade da cobertura automática depende da exatidão dos dados facilitados.

- Preste muita atenção ao preencher as Folha, a logística para o envio de uma cobertura automática é dispendiosa.
- Tomar as medidas em cada metro ao nível da linha de água, após ter colocado o revestimento.
- Verifique a verticalidade das paredes do vaso e controle a nível de largura de linha de água e o nível do anteparo
- As escadas ou os recortes necessitam medidas muito precisas, aconselhamos a realizar um desenho.

### PARA UM FUNCIONAMENTO PERFEITO PISCINA:

- É fundamental observar a piscina quando se abrir e fechar a cobertura.
- É rigorosamente proibido andar sobre a persiana da cobertura automática.
- É imprescindível colocar todos os fechos quando a cobertura estiver fechada, para que a piscina fique segura.
- Prever obrigatoriamente um regulador de nível automático.
- Não colocar skimmers nos comprimentos da piscina.
- Prever obrigatoriamente uma boquilha de impulsão na escada para as lâminas solares.
- Prever, obrigatoriamente, uma ligação à terra.

### EQUILIBRIO DA ÁGUA:

- pH: entre 7 e 7,6
- CL: entre 0,7 e 1,2 ppm de cloro
- Br: entre 1 e 2 ppm
- TH: entre 15 e 25°
- TAC: entre 10 e 30°
- Alcalinidade: 100 ppm
- ICA: entre 30 e 50 ppm
- Temperatura: inferior a 30°

Otras condições pode levar à corrosão dos metais mergulhados.

### LÂMINAS:

- A persiana de uma cobertura automática exterior terá o tamanho do comprimento da piscina.
- A persiana de uma cobertura automática submersa terá o tamanho do comprimento "total" da piscina, isto é, incluindo a Caixa da cobertura.
- As lâminas são compostas de três compartimentos estanques. Montam-se com um simples clique, entre a parte que sobressai do extremo de uma lâmina e a de entrada da seguinte (isto é, não se encadeiam).
- As lâminas estão equipadas com tampões obturadores nos extremos, soldados com máquinas de soldar.
- Prevê-se uma redução de vários centímetros para evitar uma fricção excessiva e o bloqueio da persiana contra as paredes da piscina.
- A folga entre as lâminas e as paredes é calculada pelos nossos técnicos e cumpre a norma NF P 90-308, que permite uma folga máxima de 7 cm.
- As persianas vêm com tampas de segurança standard de 20 mm; as mesmas podem ser eliminadas ou substituídas por tampas de 10 mm ou 30 mm, o que permite ajustar a persiana de -40 mm a +20 mm, relativamente à medida inicial, no caso de diferenças significativas entre as medidas proporcionadas e as reais da piscina.
- Qualquer alteração das lâminas, corte, extração e colagem de tampas, anula mesmo a garantia da cobertura.
- Realizar uma inspeção periódica da cobertura automática: verificar o perfeito ajuste das lâminas entre si, a ausência de deformações e de possíveis inícios de rotura, gretas ou de outros danos, especialmente ao nível das junções e das tampas (defeitos de estanqueidade).
- Verificar igualmente se a persiana está limpa e se se desloca livremente ao enrolar e desenrolar.
- Verificar se o kit de segurança não está defeituoso e se funciona na perfeição.
- Comprovar se o ajuste é correto e se união das fitas entre as lâminas e o eixo de alumínio é igualmente correta.
- A área de contacto entre a persiana e as correias dos contrapesos pode contrastar com o resto da cobertura; tal é absolutamente normal e não altera as características da cobertura.
- No caso de uma cobertura automática exterior instalada no interior, por exemplo, num miradouro, as lâminas nunca deverão estar a menos de um metro da zona envidraçada, sendo que a temperatura não deve exceder os 50°C, visto que a cobertura pode danificar-se irreversivelmente.
- É rigorosamente proibido cobrir as lâminas fora de água, porque existe o risco de deformações irreversíveis.
- As lâminas solares só podem ser utilizadas nos nossos modelos submersos ou com banco.
- É perfeitamente normal que a condensação e pequenas gotas sejam visíveis dentro destas lâminas, consequência da humidade do ar retido nas células da lâmina.
- As lâminas solares permitem aquecer a água de 2° a 5°C.
- No caso de geadas muito intensas, é rigorosamente proibido fazer pressão sobre a persiana da cobertura automática.
- É imprescindível que entulhos, folhas e outro tipo de sujidade sejam imediatamente retirados da persiana. Caso contrário, podem surgir manchas escuras nas lâminas. Este fenómeno biológico, natural e irreversível não é coberto pela garantia.

## ESCADA:

- Os dados das medidas devem ser extremamente precisos e completos, para possibilitar um recorte de qualidade.
- As escadas situadas no extremo da piscina dispõem, à semelhança do resto da persiana, de um ou de vários kits de segurança.
- As escadas laterais (ao longo da piscina) podem fixar-se de acordo com a norma NF P 90-308:
- Escada na entrada da piscina: com as nossas coberturas automáticas standard.
- Escada no centro da piscina: com a nossa cobertura automática móvel.

## ELETRICIDADE, MOTORES E QUADROS ELÉTRICOS:

- As ligações devem ser realizadas por uma pessoa qualificada e devidamente habilitada.
- As ligações elétricas realizar-se-ão segundo a norma NF C15-100.
- Quadro elétrico deve ser instalado num local limpo e seco, e protegido por um disjuntor diferencial de 30 Ma.
- Para as coberturas automáticas submersas, é imprescindível que o kit de estanqueidade fornecido, constituído por uma caixa de distribuição, terminais, para-raios GEMOV e gel isolante IP 68, se encontre totalmente instalado, sob pena de caducidade da garantia no que respeita aos componentes elétricos, motores e quadros elétricos.
- As secções dos cabos indicadas nas nossas instruções de montagem devem ser rigorosamente respeitadas; as ligações realizam-se em caixas vedadas e acessíveis, colocadas fora do volume zero da piscina, para evitar a oxidação ou um curto-circuito.
- Inspeção periódica da cobertura automática: verifique se a instalação elétrica cumpre a norma NF C15-100 e se os fios e as ligações não estão oxidados.

## VIGAS E EMBELEZADORES:

- Em função da altura da viga selecionada e da largura da piscina, enviar-se-ão as consolas antiflexão necessárias, e o preço das mesmas vai incluído no valor das vigas.
- As vigas estão equipadas com uma saliência que permite apoiar os extremos do embelezador no seu interior. Para que os embelezadores se possam apoiar no bordo traseiro da piscina, o coroamento deve ser colocado com 3 cm de recuo. Caso contrário, convém colocar os nossos suportes traseiros para o embelezador APFSTE.
- As nossas vigas e embelezadores estão preparados para suportar uma carga máxima de 130 kg por metro linear (incluindo o embelezador).
- Recomendamos-lhe que informe os utilizadores sobre estas limitações e que não excedam os valores anteriormente indicados.
- Os embelezadores de PVC, alumínio, madeira, compósito ou madeira exótica disponibilizam-se em três tamanhos:
  - » 500 mm x 675 mm para as piscinas com menos de 11 metros.
  - » 500 mm x 800 mm para as piscinas com menos de 14 metros.
  - » 500 mm x 925 mm para as piscinas com menos de 25 metros.
- Para os caixões de obra ou com dimensões superiores às indicadas, podemos fabricar os embelezadores à medida.
- Dispomos igualmente de embelezadores em IPE liso para colocar sobre a viga: 500 mm x 1000 mm ou à medida.
- Segundo a norma NF P 90-308, os módulos do embelezador devem encaixar-se entre si para formar um conjunto de uma só peça.

## COBERTURAS AUTOMÁTICAS EXTERIORES:

- As lâminas nunca devem roçar as saliências do coroamento, porque existe o risco de as tampas se deteriorarem e, por conseguinte, a estanqueidade da persiana, portanto, é necessário recortar o coroamento no ponto de entrada da cobertura na piscina.

## COBERTURAS AUTOMÁTICAS EXTERIORES MÓVEIS E BANCOS:

- Movimento é garantido por um conjunto de rodas e calhas. As calhas têm de ficar perfeitamente paralelas, em função da distância entre as rodas situadas nos pés da estrutura.
- As calhas devem ficar niveladas sobre um pavimento suficientemente resistente.
- As calhas dispõem de batentes nos extremos e de uma fechadura para bloquear a cobertura automática em posição de armazenagem.
- A viga mais baixa do banco deve ficar situada no lado da piscina.

## COBERTURAS AUTOMÁTICAS EXTERIORES COM ENERGIA SOLAR:

- A alimentação do motor realiza-se através de uma bateria com regulação de carga, ligada a um painel solar com células fotovoltaicas de alto rendimento, orientável de preferência para sul.
- É obrigatório colocar o painel solar no exterior.
- Quando a bateria não está a ser utilizada, deve ser desmontada e guardada num lugar temperado e seco para evitar que se deteriore irreversivelmente.



### COBERTURAS AUTOMÁTICAS SUBMERSAS:

- As platinas podem fixar-se diretamente nas paredes da piscina, acima do nível de água, ou no bordo da piscina, utilizando a opção de platinas inox sob pedra. Em ambos os casos, é imprescindível reforçar o bordo da piscina com uma espessura mínima de 40 cm, com betão a 350 kg/m<sup>3</sup>, para evitar o risco de que se arranque e eleve o mecanismo da cobertura.
- Os utilizadores devem prestar uma especial atenção durante o início do desenrolamento da persiana, com a finalidade de se assegurarem que as lâminas saem e se desenrolam corretamente, principalmente no caso de uma escada romana no extremo da piscina.
- No caso de coberturas automáticas submersas com o motor em caixa estanque:
  - » Também é necessário utilizar betão dosificado a 350 kg/m<sup>3</sup> para as peças a encaixar na parede.
  - » Tomar todas as precauções necessárias para vedar as peças a nível, evitando a penetração de cimento ou de qualquer corpo estranho.
  - » A caixa deve ficar coberta com um embelezador de rede, constituindo uma proteção para o motor, com evacuação de água no caso de inundação.
  - » Durante o inverno é imprescindível desmontar o motor e guardá-lo num local seco.
- No caso de coberturas submersas com embelezador submerso, além das recomendações anteriores, é preciso deixar um espaço de 7 cm entre a parede e o embelezador.
- Para as coberturas automáticas submersas com o motor no eixo, é obrigatório deixar a persiana desenrolada sobre a piscina durante o inverno para evitar que se marquem as juntas, o que deterioraria a estanqueidade dos motores por infiltração de água.

### CAIXA PARA O MOTOR:

- Prever ventilação para evitar a condensação.
- Instalar uma bomba de vácuo com evacuação em caso de águas subterrâneas, ou desmontar o motorreductor se existir risco de inundação.

### FOSSA Mergulhada:

- Realizar os ângulos posteriores da caixa a 90°.
- Não instalar uma boquilha de impulsão numa fossa fechada.
- Prever um sumidouro.
- Alinhar a cara dianteira da viga na vertical do muro de separação com o interior da piscina.

### INVERNAGEM:

- Ver instruções de montagem. Recomenda-se uma invernagem ATIVA da piscina.

### MUITO IMPORTANTE:

- Osaliente da coroação não deve ser superior a 3 cm, para permitir um apoio suficiente da viga sobre os seus suportes. Caso contrário, tem que fazer um recorte na coroação. Em nenhum caso se deve recortar a viga.
- Eletrólise salina: a necessidade de produção de cloro por um aparelho de eletrólise salina deve ser reduzida em 80% quando a cobertura está fechada.
- Em plena temporada, quando a piscina está coberta, a filtração deve funcionar durante o dia, com o fim de misturar a água e evitar a temperatura excessiva nos 20 primeiros centímetros de água. Caso contrário, as lâminas podem dilatar e deteriorar-se.
- As lâminas solares não devem ser colocadas em zonas com muito sol; antes da sua colocação, devem ser protegidas do sol. Toda a lâmina solar que não está sobre a água (a uma temperatura máxima de 30°), e exposta ao sol, ficará danificada
- Irremediavelmente, mesmo com poucos minutos de exposição.

### A NOSSA GARANTIA COBRE:

- Os defeitos ou vícios, sempre que se realize a instalação e a utilização conforme às nossas instruções.
- Esta garantia no terá efeito se o profissional ou o instalador não nos devolver a portes pagos as peças danificadas para o seu exame.
- A nossa garantia cobre o conjunto dos materiais elétricos (motores, bom funcionamento dos fins de carreira e quadros) com a condição expressa de que a cablagem entre o quadro e a motorização se tiver feito conforme às nossas condições de montagem, especialmente no que diz respeito à secção do cabo em função do comprimento do mesmo, bem como à norma C15.100.
- La garantia das coberturas automáticas com motor tubular não será efetiva se o kit de estanqueidade composto de uma caixa de ligação e um gel líquido azul de estanqueidade, não está instalado na sua totalidade segundo as nossas instruções.

### A NOSSA GARANTIA NÃO COBRE:

- As consequências dos raios devidos a tormentas.
- A imersão dos motores não preparados para serem mergulhados.
- A decoloração e as manchas estão excluídas da nossa garantia, bem como a deformação devida à utilização não conforme com as nossas instruções técnicas, especialmente no que diz respeito às lâminas solares.
- A corrosão da mecânica originada por não respeitar o equilíbrio químico da água, especialmente em caso de tratamento de choque ou tratamento automatizado que produza uma grande quantidade de agentes oxidantes, está excluída da nossa garantia.



# Impermeabilización

## Impermeabilização

### Impermeabilización

La rehabilitación, reforma e impermeabilización de piscinas mediante la técnica de liner o lámina armada de PVC es una alternativa económica y muy segura para su transformación e incluso en nuevas construcciones.

Con el paso del tiempo es habitual que el vaso de la piscina se mueva y presente alguna rotura provocada por el propio asentamiento del terreno. El sistema de reparación con membranas de PVC ofrece la posibilidad de una rehabilitación integral que impermeabilizará suelo y paredes evitando fugas, pero también permite mejorar la estética del conjunto gracias a la variedad de modelos y texturas disponibles.

La lámina armada de PVC tiene 1,5 mm de grueso y se fabrican diversidad de tonos lisos y estampados, incluso algunos imitan al gresite, siendo su tacto más agradable que el del hormigón o la baldosa tradicional, y más sencilla de limpiar y conservar en buen estado.

La lámina de LINER pueden garantizar una estanqueidad de 10 años y se adapta bien a diferentes formas de piscina y puede acoplarse a todo tipo de superficie de acero, hormigón, pintura e incluso poliéster, las grietas del vaso siempre quedan detrás del liner.

La membrana no se adhiere al vaso de manera que las grietas siempre quedan detrás del liner. Las uniones entre láminas se sellan con líquido PVC mediante soldadura térmica. Aunque la instalación puede resultar más sencilla que la obra tradicional es aconsejable que sea un técnico profesional quien la realice.

### Impermeabilização

*A reabilitação, remodelação e impermeabilização de piscinas mediante a técnica de liner ou lâminas armadas de PVC é uma alternativa económica e muito segura para a sua transformação e inclusivamente em novas construções.*

*Com a passagem do tempo, é habitual a deslocação da bacia da piscina e o aparecimento de alguma rutura provocada pelo próprio assentamento no terreno. O sistema de reparação com membranas de PVC oferece a possibilidade de uma reabilitação integral que impermeabilizará o fundo e as paredes evitando fugas, mas também permite o melhoramento da estética do conjunto, graças à variedade de modelos e texturas disponíveis.*

*As lâminas armadas de PVC têm 1,5 mm de espessura e são fabricadas numa grande diversidade de tons lisos e estampados, alguns deles imitando inclusivamente a gresite, sendo o seu tato mais agradável do que o do betão ou do ladrilho tradicional, e mais simples de limpar e conservar em bom estado.*

*A lâmina de LINER pode garantir uma estanquidade de 10 anos e adapta-se bem a diferentes formas de piscina, podendo ser acoplada a todo o tipo de superfícies de aço, betão, pintura e até mesmo poliéster. As gretas da bacia ficam sempre por detrás do liner.*

*A membrana não adere à bacia, de forma que as gretas ficam sempre por detrás do liner. As uniões entre lâminas são seladas com líquido de PVC mediante soldadura térmica. Embora a instalação possa ser mais simples do que a obra tradicional, é aconselhável que seja efetuada por um técnico profissional.*

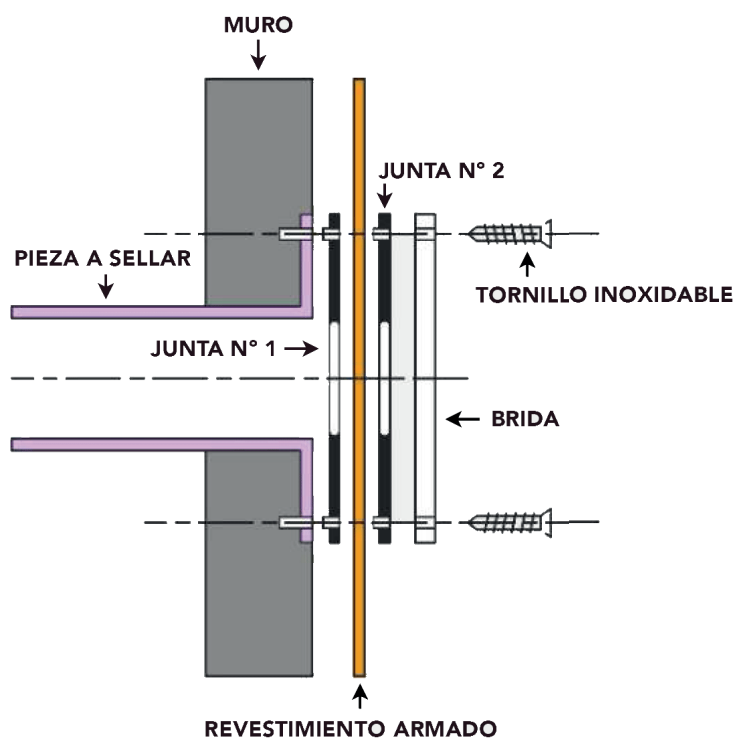


### CONSEJOS DE INSTALACIÓN Y MANTENIMIENTO

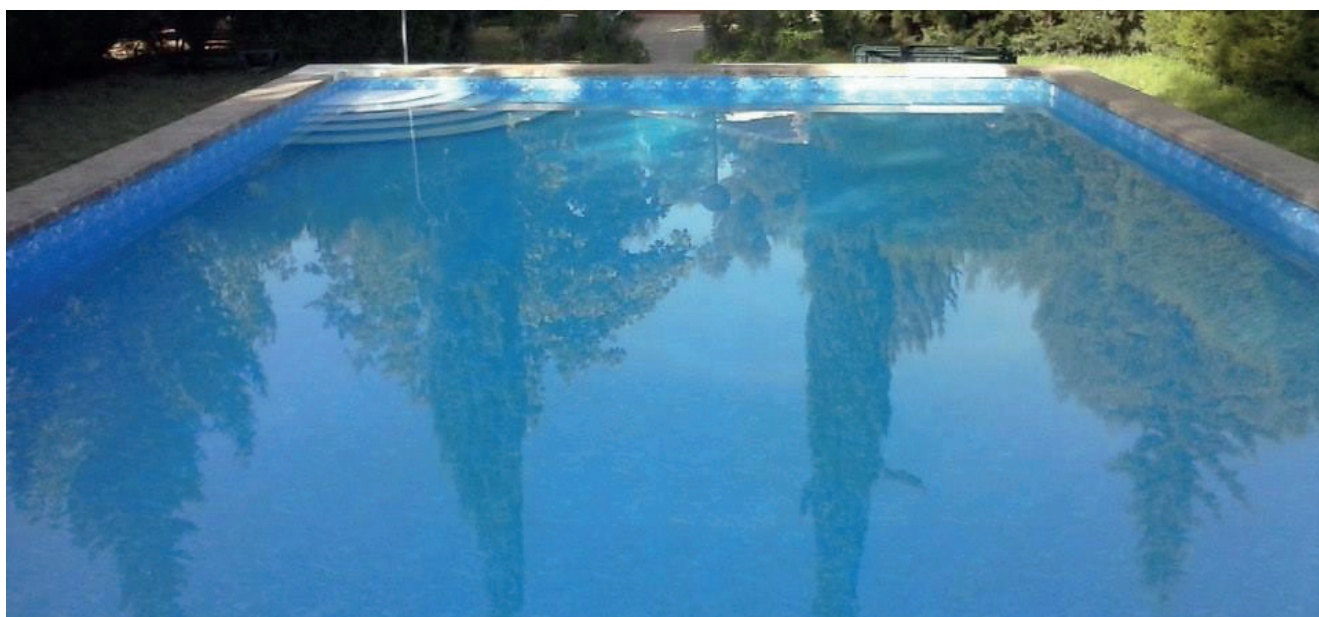
- Seguir las indicaciones del fabricante de lámina armada y la reglamentación relativa a obras subterráneas.
- Antes de acoplar el liner, comprobar que el fondo es plano y está rigurosamente nivelado. Las paredes no deberán presentar fisuras ni desconchados superiores a los 2 mm.
- Es recomendable desinfectar las paredes y el fondo antes del montaje y la colocación del liner.
- Todos los accesorios del vaso deben ser "tipo liner" y deberán contar con dos juntas de estanqueidad y una brida de fijación: skimmer, sumidero, boquillas,... y cualquier otro elemento que atraviese el soporte y el revestimiento.
- La suciedad y los residuos en la conducción de agua del revestimiento acortan su duración agrietando el liner. Utilizar siempre productos especiales para limpieza de liner y evitar su rápido deterioro. Limpiar la piscina de forma regular con cuidado de no dañar el revestimiento, especialmente cuanto más antiguo sea.
- No dejar nunca que el producto químico entre en contacto directo con el revestimiento antes de que se haya disuelto por completo. Si la piscina está equipada con un clorador salino, la sal se introducirá al final del llenado.

### CONSELHOS DE INSTALAÇÃO E MANUTENÇÃO

- Seguir as indicações do fabricante de lâminas armadas e a reglamentação relativa a obras subterráneas.
- Antes de acoplar o liner, verificar se o fundo é plano e está rigorosamente nivelado. As paredes não deverão apresentar fissuras nem descasques superiores a 2 mm.
- É recomendável que se desinfetem as paredes e o fundo antes da montagem e da colocação do liner.
- Todos os acessórios da bacia devem ser do "tipo liner" e deverão ter duas juntas de estanquidade e uma brida de fixação: skimmer, sumidouro, boquilhas, etc., e qualquer outro elemento que atravesse o suporte e o revestimento.
- A sujidade e os resíduos na conduta de água do revestimento encurtam a sua duração, gretando o liner. Utilizar sempre produtos especiais para limpeza do liner e evitar a sua rápida deterioração. Limpar cuidadosamente a piscina de forma regular, para não se danificar o revestimento, especialmente de acordo com a sua antiguidade.
- Nunca deixar que o produto químico entre em contacto direto com o revestimento antes de se ter dissolvido totalmente. Se a piscina estiver equipada com um clorador salino, o sal deve ser introduzido no fim do enchimento.







La gama de Liner que ofrece PQS para impermeabilización de piscinas aúna estética y funcionalidad, gracias a su avanzado proceso de fabricación y su cuidado diseño. Existe una amplísima gama de colores lisos y estampados que se pueden combinar y son resistentes al sol y a los productos químicos, con las mejores prestaciones en estanqueidad.

- Garantía de 10 años, las láminas cuentan con una capa de laca que las confiere una alta durabilidad.
- Su ancho de 1,65 m y 2,05 m, espesor de 1,5 mm; reducen el tiempo de instalación y la complejidad.
- PVC líquido para facilitar los remates alrededor de los accesorios de la piscina.







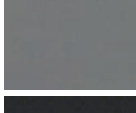
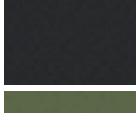
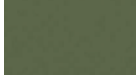
A gama de Liner que a PQS ofrece para a impermiabilização de piscinas combina a estética com funcionalidade, graças ao seu processo de fabricação avançada e design cuidadoso. Existe uma amplíssima gama de cores lisas e estampadas que se podem combinar, permitindo fantasias decorativas. São resistentes ao sol e aos produtos químicos com o melhor desempenho em vedação.

- 10 anos de garantia, as folhas têm um revestimento de verniz que lhes dá alta durabilidade.
- A sua largura de 1,65 m o 2,05, espessura de 1,5 mm; reduz o tempo de instalação e complexidade.
- Líquido de PVC para facilitar o enfrentamento em torno dos acessórios para piscinas.

TIPO	ANCHO	ESPESOR	LONGITUD	M <sup>2</sup> ROLLO	PVP EUR
UNICOLOR	1,65 m	1,5 mm	25,2 m	41,58 m <sup>2</sup>	EUR / m <sup>2</sup>
	2,05 m		25,2 m	51,66 m <sup>2</sup>	EUR / m <sup>2</sup>
UNICOLOR ANTIDESLIZANTE	1,65 m		20 m	33 m <sup>2</sup>	EUR / m <sup>2</sup>
ESTAMPADOS	1,65 m	1,5 mm	25,2 m	41,58 m <sup>2</sup>	EUR / m <sup>2</sup>
	2,05 m		25,2 m	51,66 m <sup>2</sup>	EUR / m <sup>2</sup>
ESTAMPADO ANTIDESLIZANTE	1,65 m		20 m	33 m <sup>2</sup>	EUR / m <sup>2</sup>
REFLECTION	1,65 m	1,5 mm	25,2 m	41,58 m <sup>2</sup>	EUR / m <sup>2</sup>
TESELA	1,65 m	1,5 mm	25,2 m	41,58 m <sup>2</sup>	EUR / m <sup>2</sup>
NATURE	1,65 m	1,5 mm	25,2 m	41,58 m <sup>2</sup>	EUR / m <sup>2</sup>

MODELOS Y TEXTURAS - *MODELOS E TEXTURAS*

## DISEÑOS CLASSIC COLLECTION - LISOS

		CÓDIGO	DESCRIPCIÓN	ANCHO	LONGITUD	M <sup>2</sup> ROLLO
	INTER	111124801	INTER LISO	1,65 m	25,2 m	41,58 m <sup>2</sup>
		111124802	INTER LISO	2,05 m	25,2 m	51,66 m <sup>2</sup>
		11112480A	INTER LISO ANTIDESLIZANTE	1,65 m	20 m	33 m <sup>2</sup>
	SABLE	111124871	SABLE LISO	1,65 m	25,2 m	41,58 m <sup>2</sup>
		111124872	SABLE LISO	2,05 m	25,2 m	51,66 m <sup>2</sup>
		11112487A	SABLE LISO ANTIDESLIZANTE	1,65 m	20 m	33 m <sup>2</sup>
	POOL	111124811	POOL LISO	1,65 m	25,2 m	41,58 m <sup>2</sup>
		111124812	POOL LISO	2,05 m	25,2 m	51,66 m <sup>2</sup>
		11112481A	POOL LISO ANTIDESLIZANTE	1,65 m	20 m	33 m <sup>2</sup>
	FRANCE	111124861	FRANCE LISO	1,65 m	25,2 m	41,58 m <sup>2</sup>
		111124862	FRANCE LISO	2,05 m	25,2 m	51,66 m <sup>2</sup>
		11112486A	FRANCE LISO ANTIDESLIZANTE	1,65 m	20 m	33 m <sup>2</sup>
	URDIKE	111124851	URDIKE LISO	1,65 m	25,2 m	41,58 m <sup>2</sup>
		111124852	URDIKE LISO	2,05 m	25,2 m	51,66 m <sup>2</sup>
		11112485A	URDIKE LISO ANTIDESLIZANTE	1,65 m	20 m	33 m <sup>2</sup>
	CARIBE	111124841	CARIBE LISO	1,65 m	25,2 m	41,58 m <sup>2</sup>
		111124842	CARIBE LISO	2,05 m	25,2 m	51,66 m <sup>2</sup>
		11112484A	CARIBE LISO ANTIDESLIZANTE	1,65 m	20 m	33 m <sup>2</sup>
	GRIS CLARO	111124821	GRIS CLARO LISO	1,65 m	25,2 m	41,58 m <sup>2</sup>
		111124822	GRIS CLARO LISO	2,05 m	25,2 m	51,66 m <sup>2</sup>
		11112482A	GRIS CLARO LISO ANTIDESLIZANTE	1,65 m	20 m	33 m <sup>2</sup>
	GRIS ANTRACITA	111124891	GRIS ANTRACITA LISO	1,65 m	25,2 m	41,58 m <sup>2</sup>
		111124892	GRIS ANTRACITA LISO	2,05 m	25,2 m	51,66 m <sup>2</sup>
		11112489A	GRIS ANTRACITA LISO	1,65 m	20 m	33 m <sup>2</sup>
	OLIVA	111124831	OLIVA LISO	1,65 m	25,2 m	41,58 m <sup>2</sup>
		11112483A	OLIVA LISO ANTIDESLIZANTE	1,65 m	20 m	33 m <sup>2</sup>

## ESTAMPADOS

	MEDITERRÁNEO	111124911	MEDITERRÁNEO	1,65 m	20 m	41,58 m <sup>2</sup>
		111124912	MEDITERRÁNEO	2,05 m	25,2 m	51,66 m <sup>2</sup>
		11112491A	MEDITERRÁNEO ANTIDESLIZANTE	1,65 m	20 m	33 m <sup>2</sup>
	MEDITERRÁNEO GRIS	1111249112	MEDITERRÁNEO GRIS	1,65 m	20 m	41,58 m <sup>2</sup>
		1111249122	MEDITERRÁNEO GRIS	2,05 m	25,2 m	51,66 m <sup>2</sup>
	MEDITERRÁNEO SABLE	111124911S	MEDITERRÁNEO SABLE	1,65 m	20 m	41,58 m <sup>2</sup>
	GRES	111124901	GRES	1,65 m	20 m	41,58 m <sup>2</sup>
		111124902	GRES	2,05 m	25,2 m	51,66 m <sup>2</sup>
	CYPRUS	111124931	CYPRUS	1,65 m	20 m	41,58 m <sup>2</sup>
		111124932	CYPRUS	2,05 m	25,2 m	51,66 m <sup>2</sup>
	NESY	111124921	NESY	1,65 m	20 m	41,58 m <sup>2</sup>
		111124922	NESY	2,05 m	25,2 m	51,66 m <sup>2</sup>

### DISEÑOS EXPERIENCE COLLECTION - REFLECTION

		CÓDIGO	DESCRIPCIÓN	ANCHO	LONGITUD	M <sup>2</sup> ROLLO
	INTER	149218015	INTER REFLECTION	1,65 m	20 m	41,58 m <sup>2</sup>
	SABLE	149218017	SABLE REFLECTION	1,65 m	20 m	41,58 m <sup>2</sup>
	URDIKE	11125051R	URDIKE REFLECTION	1,65 m	20 m	41,58 m <sup>2</sup>
	GRIS CLARO	11125021R	GRIS CLARO REFLECTION	1,65 m	20 m	41,58 m <sup>2</sup>
	GRIS ANTRACITA	11125091R	GRIS ANTRACITA REFLECTION	1,65 m	20 m	41,58 m <sup>2</sup>

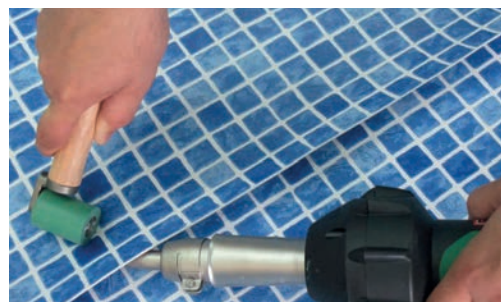
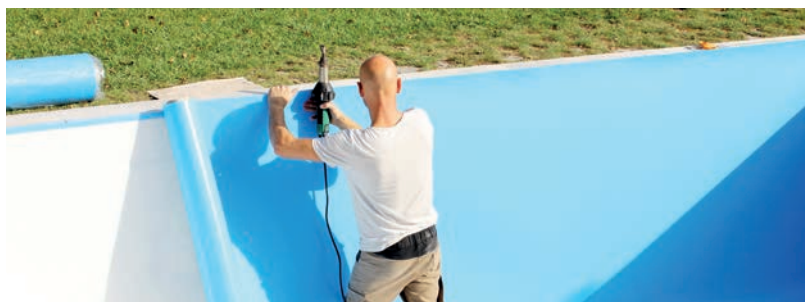
### TESELA ANTIDESLIZANTE

	INTER	11125051R	INTER TESELA	1,65 m	20 m	41,58 m <sup>2</sup>
	SABLE	11124871T	SABLE TESELA	1,65 m	20 m	41,58 m <sup>2</sup>
	URDIKE	11124851T	URDIKE TESELA	1,65 m	20 m	41,58 m <sup>2</sup>
	GRIS CLARO	11124821T	GRIS CLARO TESELA	1,65 m	20 m	41,58 m <sup>2</sup>
	GRIS ANTRACITA	11124892T	GRIS ANTRACITA TESELA	1,65 m	20 m	41,58 m <sup>2</sup>

### DISEÑOS NATURE - COLLECTION

		CÓDIGO	DESCRIPCIÓN	ANCHO	LONGITUD	M <sup>2</sup> ROLLO
	VULCANO	11124961	VULCANO NATURE	1,65 m	20 m	41,58 m <sup>2</sup>
	GLACIAR	149218046	GLACIAR NATURE	1,65 m	20 m	41,58 m <sup>2</sup>
	TERRA	149218039	TERRA NATURE	1,65 m	20 m	41,58 m <sup>2</sup>
	CICLON	149218045	CICLON NATURE	1,65 m	20 m	41,58 m <sup>2</sup>
	VENTUS	149218047	VENTUS NATURE	1,65 m	20 m	41,58 m <sup>2</sup>

PISCINA	ANCHO	ESPESOR	LONGITUD ROLLO	EMBALAJE	METROS PALET
UNICOLOR	1,65 m	1,5 mm	25,2 ml	10 rollos / palet	415,8 m <sup>2</sup>
UNICOLOR	2,05 m	1,5 mm	25,2 ml	10 rollos / palet	516,6 m <sup>2</sup>
ANTIDESLIZANTE	1,65 m	1,5 mm	20,0 ml	10 rollos / palet	330,0 m <sup>2</sup>
ESTAMPADO	1,65 m	1,5 mm	25,2 ml	10 rollos / palet	415,8 m <sup>2</sup>
ESTAMPADO	2,05 m	1,5 mm	25,2 ml	10 rollos / palet	516,6 m <sup>2</sup>
REFLECTION	1,65 m	1,5 mm	25,2 ml	10 rollos / palet	415,8 m <sup>2</sup>
TESELA	1,65 m	1,5 mm	25,2 ml	10 rollos / palet	415,8 m <sup>2</sup>
NATURE	1,65 m	1,5 mm	25,2 ml	10 rollos / palet	415,8 m <sup>2</sup>



## INSTALACIÓN Y MANTENIMIENTO

La instalación del LINER ARMADO de PVC es compatible con cualquier tipo de superficie de la piscina: hormigón, gresite, azulejo, pintura y poliéster. Además, al ser un material flexible se adapta fácilmente al vaso de la piscina.

Las uniones entre los distintos lienzos de LINER debe realizarse por termofusión dando como resultado una unión absolutamente estanca favorecida por las propiedades y calidad del PVC.

**Asegúrese de que su instalador es un instalador homologado, consulte con PQS la disponibilidad de instaladores en su zona.**

La instalación del LINER ARMADO se hace en varias fases:

- 1. PREPARACIÓN:** en los casos de rehabilitación o reforma, se recomienda desinfección de microorganismos en el vaso e instalación del fieltro geotextil si es necesario.
- 2. REPLANTEO:** un cálculo exhaustivo de las diferentes longitudes de la piscina para conseguir un acabado impecable en términos de impermeabilidad y estética, sin bolsas, arrugas,...
- 3. ANCLAJE:** para fijar el LINER debe instalarse en el borde superior del vaso de la piscina un PERFIL COLAMINADO.
- 4. DOBLE TERMOFUSIÓN:** deben realizarse 2 termofusiones paralelas en un solape recomendado de 5 cms.
- 5. ESCALERAS, COLUMNAS:** el instalador homologado sabrá cómo realizar estos ajustes, el material es flexible para la mejor adaptación.
- 6. CHECKING TEST:** verificar la calidad de la termofusión.
- 7. PVC LÍQUIDO:** garantizará una mayor estanqueidad y mejorará estéticamente la junta de termofusión.
- 8. LLENADO INMEDIATO.**

## INSTALAÇÃO E MANUTENÇÃO

A instalação do LINER ARMADO de PVC é compatível com qualquer tipo de superfície da piscina: hormigón, gresite, azulejo, pintura e poliéster. Além disso, é um material flexível que se adapta facilmente à piscina.

As uniões entre os distintos padrões do LINER devem realizar-se por termofusão dando como resultado uma união absolutamente estanca favorecida por as propriedades e qualidade PVC.

**Assegure-se que a instalação é realizada por um instalador homologado, consulte com a PQS a disponibilidade de instaladores na sua zona.**

A instalação do LINER ARMADO realiza-se em várias fases:

- 1. REABILITAÇÃO** ou reforma, recomenda-se: desinfeção de microorganismos existentes no reservatório e instalação de filtro geotextil se for necessário.
- 2. REPLANTAÇÃO:** cálculo minucioso dos diferentes comprimentos da piscina para obter um acabamento impecável sem termos de impermeabilidade e estética, sem bolsas, rugas, ...
- 3. ANCORADOURO:** para definir o LINER deve instalar-se na margem superior do reservatório da piscina um PERFIL CO-ROLAMENTO.
- 4. TERMOFUSÃO DUPLO:** devem realizar-se duas termofusões paralelas numa sobreposição recomendada de 5 cms.
- 5. ESCADAS, COLUNAS:** o material é flexível para melhor adaptação.
- 6. CHECKING TEST:** é importante verificar a qualidade da termofusão.
- 7. PVC LÍQUIDO:** a sua aplicação vai garantir maior estanqueidade e um melhoramento estético a nível da termofusão.
- 8. ENCHA COM ÁGUA IMEDIATAMENTE**

CÓDIGO	TIPO	FORMATO	UDS. CAJA	PVP EUR
111124600	PVC LIQUIDO TRANSPARENTE	1 L	6	
11112461	PVC LÍQUIDO INTER	1 L	6	
11112467	PVC LÍQUIDO SABLE	1 L	6	
1111246	PVC LÍQUIDO POOL	1 L	6	
11112466	PVC LÍQUIDO FRANCE	1 L	6	
11112465	PVC LÍQUIDO URDIKE	1 L	6	
11112463	PVC LÍQUIDO CARIBE	1 L	6	
11112462	PVC LÍQUIDO GRIS CLARO	1 L	6	
11112469	PVC LÍQUIDO GRIS ANTRACITA	1 L	6	
140990035	PVC LIQUIDO TERRRA	1 L	6	
11112468	PVC LIQUIDO COLOR THF	1 L	6	
11112473	COLA DE CONTACTO PARA LINER	5 L	4	
111124601	GEOTEXTIL AZUL FUNGICIDA 400 g/m <sup>2</sup>	90 m <sup>2</sup>	-	
11112471	CHAPA COLAMINADA 2 x 1 m	2 x 1 m	50 U min	
1111247	PERFIL COLAMINADO 2 x 0,05 m	2 x 0,05 m	25 U min	
11112472	PERFIL COLAMINADO 90°			
111124500	REMACHES LINER ARMADO		250 U	





# Accesibilidad y Seguridad

*Acessibilidade e Segurança*





ASCENSOR MANUAL UNIKART  
ELEVADOR MANUAL UNIKART



Ascensor móvil, funcionamiento manual.  
Plataforma sin necesidad de batería o motor.  
Fácil de usar, no necesita anclaje. ,  
Fabricado en acero inoxidable + Pintura EPOXY  
2 Ruedas traseras pivotantes 360°  
2 Ruedas delanteras rígidas  
Freno sobre las 2 ruedas traseras  
Asiento en ABS con brazos móviles  
Recorrido del asiento: 80 cm  
Capacidad elevación hasta: 136 kg

*Elevador móvel, funcionamento manual.  
Plataforma sem bateria ou motor.  
Fácil de usar, sem necessidade de âncora.  
Feita de aço inoxidável + pintura EPOXY  
2 rodas traseiras de 360° de articulação  
2 rodas dianteiras rígidas  
Freso sobre as 2 rodas traseiras  
Agarrando ABS com braços móveis  
Assento: 80 cm  
Elevada a capacidade para 136 kg*

TIPO	CODIGO	EAN	UDS/CAJA UDS/CAIXA	PESO KG	PVP EUR
UNIKART 300	1590300136	8410857010824	1	240	



### ARO SALVAVIDAS BÓIA SALVA-VIDAS

Fabricado en polietileno rígido exterior.  
Color naranja.  
Medidas: Ø ext. 730 mm, Ø int. 440 mm

*Bóia salva-vidas de polietileno rígido exterior.  
Cor-de-laranja.  
Medidas: Ø ext. 730 mm, Ø int. 440 mm*

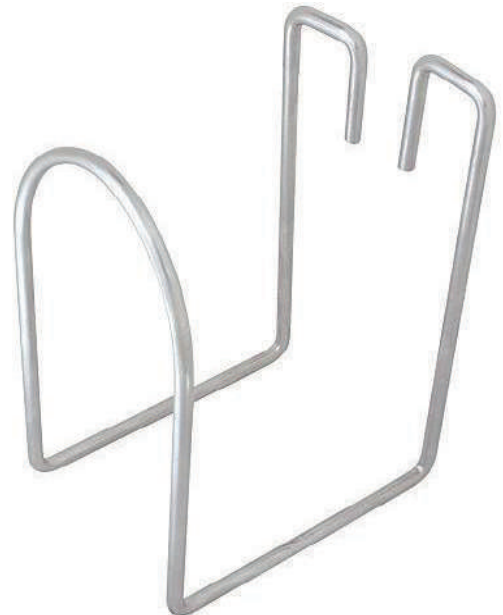


TIPO	CODIGO	EAN	UDS/CAJA UDS/CAIXA	PESO KG	PVP EUR
Homologado CE	1113345	8410857004144	1	2.5	

### SOPORTE ARO SALVAVIDAS ECÓNOMICO SUPORTE SALVA-VIDAS ECONÔMICO

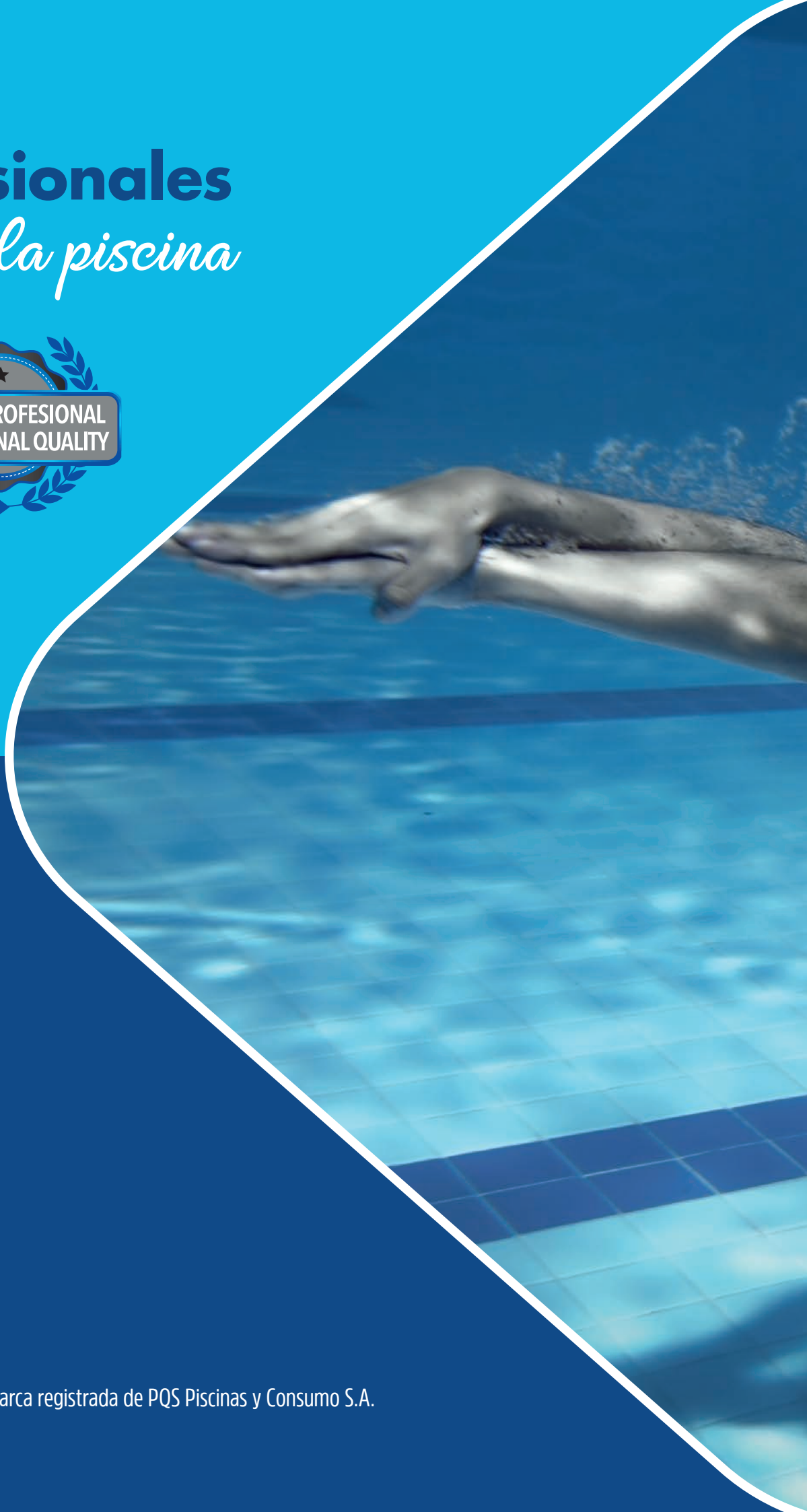
De acero inoxidable.  
Instalación fácil.

*Aço inoxidável.  
Fácil instalação.*



TIPO	CODIGO	EAN	UDS/CAJA UDS/CAIXA	PESO KG	PVP EUR
ECO	1113645	8410857004144	1	0.2	

# Profesionales *de la piscina*



PROQUISWIM es una marca registrada de PQS Piscinas y Consumo S.A.





# Reguladores de PH

## Reguladores de PH

### PH + SÓLIDO

Incrementador de pH sólido para cuando el pH del agua esté por debajo de 7,2 (ácida).

Gránulo blanco de fácil disolución.

**Dosis:**

Para incrementar una décima de pH, añadir 5 g de pH+ por cada m<sup>3</sup> de agua, disuelto previamente en cantidad suficiente de agua, sobre las boquillas de impulsión y con el equipo depurador en marcha. Las dosis son siempre orientativas, dependen de las características del agua.

*Adicionador de pH sólido para quando o pH da água da piscina esteja abaixo de 7,2 (ácida).*

*Grânulo branco de fácil dissolução.*

**Dose:**

Acrescentar 5 g de pH+ por cada m<sup>3</sup> de água e décima de pH a subir, dissolvido previamente em quantidade suficiente de água, sobre os bocais de impulsão e com o equipamento depurador em funcionamento. As dosagens são sempre orientativas dependendo das características particulares de cada água.



KG	CÓDIGO	EAN	UDS/CAJA UDS/CAIXA	PESO CAJA KG PESO CAIXA KG	CAJAS/PALET CAIXAS/PALET	PVP EUR
5	21005	8410857180046	4	21,20	28	
30	210057	8410857603620	1	31,80	18	

### PH + LÍQUIDO

Incrementador de pH líquido para subir el pH del agua de la piscina.

**Sistemas de dosificación:** Añadir al depósito de la bomba dosificadora y dejar funcionar permanentemente para mantener el pH en sus valores ideales de 7,2 a 7,6.

**Dosis manual:** Para aumentar una décima de unidad en pH, añadir 150 cc por cada 50 m<sup>3</sup> de agua. Si se echa directamente al agua de la piscina, con la depuradora en marcha, deberá repartirlo con sumo cuidado, evitando el contacto con las personas y la instalación.

*Adicionador de pH líquido, destinado a subir o pH da água da piscina.*

**Sistemas de dosagem:** Adicionar ao depósito da bomba doseadora e deixar funcionar permanentemente para manter o pH em valores ideais que vão desde 7,2-7,6.

**Dosagem manual:** Para aumentar um décimo de unidade no pH, Adicionar 150 cc. por 50 m<sup>3</sup> de água. Se for despejada diretamente na piscina, com o funcionamento do filtro, deve cuidadosamente distribuir, diretamente de seu recipiente e evitar salpicos, a instalação e pessoas.



LT	CÓDIGO	EAN	UDS/CAJA UDS/CAIXA	PESO CAJA KG PESO CAIXA KG	CAJAS/PALET CAIXAS/PALET	PVP EUR
5	21186	8410857012521	4	27,10	24	

# Reguladores de PH

## Reguladores de PH



### PQS PH MENOS SÓLIDO PH - SÓLIDO

Reductor de pH para cuando el pH del agua excede de 7,6.  
Gránulo blanco-amarillento.

#### Dosis:

Por cada décima de pH a bajar, añadir 10 g de pH- por cada m<sup>3</sup> de agua.  
El producto se disolverá previamente en agua y se adicionará sobre las boquillas de impulsión, estando el equipo depurador en marcha.

*Redutor de pH, que atua diminuindo este valor na água da piscina quando excede de 7,6.*

*É um grânulo branco-amarelado.*

#### Dose:

Adicionar 10g. de pH- por cada m<sup>3</sup> de água e décima de pH a baixar. o produto dissolve-se previamente em água e adiciona-se sobre os bocais de impulsão, estando o equipamento depurador em funcionamento.



KG	CÓDIGO	EAN	UDS/CAJA UDS/CAIXA	PESO CAJA KG PESO CAIXA KG	CAJAS/PALET CAIXAS/PALET	PVP EUR
8	21105	8410857180138	4	33	21	
30	211057	8410857603637	1	32,40	18	

### PH - LÍQUIDO

Reductor de pH líquido para bajar el pH del agua de la piscina.

**Sistemas de dosificación:** Añadir al depósito de la bomba dosificadora y dejar funcionar permanentemente para mantener el pH en sus valores ideales, desde 7,2 a 7,6.

**Dosificación manual:** Añadir de 675 ml a 2 l por cada 50 m<sup>3</sup> de volumen de agua según la demanda de acidez que tenga. Con la depuradora en marcha verter con cuidado las dosis prescritas en un cubo de agua y repartirlo por todo el perímetro de la piscina, cuidando de no manchar los bordes.

*Redutor de pH líquido destinado a baixar o pH da água da piscina.*

**Sistemas de dosagem:** Adicionar ao depósito da bomba doseadora e deixar funcionar permanentemente para manter o pH nos seus valores ideais que vão desde 7,2 -7,6.

**Dosagem manual:** Adicionar 675 ml a 2 l por 50 m<sup>3</sup> de água de acordo com a demanda de acidez presente. Com o funcionamento do filtro, despeje cuidadosamente doses prescritas em um balde com água e espalhe-o em todo o perímetro da piscina. Tenha cuidado para não sujar as bordas.



LT	CÓDIGO	EAN	UDS/CAJA UDS/CAIXA	PESO CAJA KG PESO CAIXA KG	CAJAS/PALET CAIXAS/PALET	PVP EUR
5	22176	8410857013238	4	27,10	24	



# Reguladores de PH

## Reguladores de PH



### PH MENOS LÍQUIDO 38%

### PH MENOS LÍQUIDO 38%

Reductor de pH líquido para bajar el pH del agua de la piscina.

**Sistemas de dosificación:** Añadir al depósito de la bomba dosificadora y dejar funcionar permanentemente para mantener el pH en sus valores ideales, desde 7,2 a 7,6.

**Dosificación Manual:** Añadir de 300 a 1 Kg. por cada 50 m<sup>3</sup> de volumen de agua según la demanda de acidez que tenga. Con la depuradora en marcha verter con cuidado las dosis prescritas en un cubo de agua y repartirlo por todo el perímetro de la piscina, cuidando de no manchar los bordes.

Redutor de pH líquido destinado a baixar o pH da água da piscina.

**Sistemas de dosagem:** Adicionar ao depósito da bomba doseadora e deixar funcionar permanentemente para manter o pH nos seus valores ideais que vão desde 7,2 - 7,6.

**Dosagem Manual:** Adicionar 300 a 1 Kg. por 50 m<sup>3</sup> de água de acordo com a demanda de acidez presente. Com o funcionamento do filtro, despeje cuidadosamente doses prescritas em um balde com água e espalhe-o em todo o perímetro da piscina. Tenha cuidado para não sujar as bordas.

LT	CÓDIGO	EAN	UDS/CAJA UDS/CAIXA	PESO CAJA KG PESO CAIXA KG	CAJAS/PALET CAIXAS/PALET	PVP EUR
20	211552	8410857012514	1	27,96	28	

De acuerdo al REGLAMENTO 2019/1148 de la UNIÓN EUROPEA, este producto por su concentración de ácido sulfúrico al 38% está considerado PRECURSOR DE EXPLOSIVO, por lo que solo puede venderse a PARTICULARES CON LICENCIA, PROFESIONALES y otros OPERADORES ECONÓMICOS, con un exhaustivo registro de las transacciones derivadas de su comercialización. Para más información, escribir a [laboratorio@pqs.es](mailto:laboratorio@pqs.es) o a [marketing@pqs.es](mailto:marketing@pqs.es)

Regulamento (UE) 2019/1148 do Parlamento Europeu, este produto, devido à sua concentração de ácido sulfúrico a 38%, é considerado precursor de explosivos, pelo que só pode ser comercializado a PARTICULARES titulares de LICENÇAS, utilizadores PROFISSIONAIS ou a OPERADORES ECONÓMICOS, om registo exhaustivo das transações decorrentes de sua comercialização. Para obter mais informações, escreva para [laboratorio@pqs.es](mailto:laboratorio@pqs.es) o [marketing@pqs.es](mailto:marketing@pqs.es)

# Desinfectantes con cloro

Desinfetante com cloro



## CLORO CHOQUE

Ideal para el tratamiento de arranque o choque, de rápida acción, contra aguas verdes o turbias.

### Dosis:

INICIAL: 10-20 g por m<sup>3</sup> de agua.

MANTENIMIENTO: 3-5 g por m<sup>3</sup> de agua, comprobar nivel de cloro libre entre 0,6 y 1,5 ppm..

CHOQUE: en caso de observar la aparición de algas o agua verde, añadir 30-50 g por cada m<sup>3</sup>

*Produto ideal para o tratamento de arranque ou choque, baseando-nos na sua rápida ação, contra águas verdes ou turvas.*

### Dose:

INÍCIO: 10-20 g. por m<sup>3</sup> de água.

MANUTENÇÃO: 3-5 g. por m<sup>3</sup> de água, comprovando o nível de cloro livre entre 0,6 e 1,5 ppm..

CHOQUE: nesse caso, a formação de algas ou água verde, adicione 30-50 g por cada m<sup>3</sup> de água.



KG	CÓDIGO	EAN	UDS/CAJA UDS/CAIXA	PESO CAJA KG PESO CAIXA KG	CAJAS/PALET CAIXAS/PALET	PVP EUR
5	2505	8410857402858	4	21,20	28	
25	25054	8410857009859	1	26,00	18	

## CLORO POLVO | GRANO CLORO PÓ | GRANULADO

Cloro sólido al 90 %, máxima concentración en materia activa. Estabilizador de cloro, no modifica el pH. Bajo consumo de producto.

### Dosis:

INICIAL: 8 -10 g por m<sup>3</sup>.

MANTENIMIENTO: 1-2 g por m<sup>3</sup>/día, comprobar nivel de cloro libre entre 0,6 y 1,5 ppm..

*Cloro sólido em pó 90%, máxima concentração em matéria ativa. Estabilizador de cloro, não modifica o pH. Baixo consumo de produto.*

### Dose:

INÍCIO: 8-10 g por m<sup>3</sup>.

MANUTENÇÃO: 1-2 g por m<sup>3</sup>/día, comprovando o nível de cloro livre entre 0,6e 1,5 ppm.



FORMATO	KG	CÓDIGO	EAN	UDS/CAJA UDS/CAIXA	PESO CAJA KG PESO CAIXA KG	CAJAS/PALET CAIXAS/PALET	PVP EUR
POLVO/PÓ	5	2105	8410857026207	4	21,20	28	
	30	21057	8410857403145	1	31,30	18	
GRANO/GRANULADO	5	2205	8410857026252	4	21,20	28	
	30	22057	8410857403138	1	31,30	18	



## Desinfectantes con cloro

Desinfetante com cloro

### COLORO RAPID T-20 G



Su composición especial hace que sea un producto de rápida disolución, pastillas efervescentes, y acción inmediata. Estabilizador de cloro, no modifica el pH.

**Dosis:**

INICIAL: 1 pastilla 20 g por m<sup>3</sup>.

MANTENIMIENTO: 2 pastillas por cada 10 m<sup>3</sup> al día, comprobar nivel de cloro libre entre 0,6 y 1,5 ppm..

*A sua composição especial faz com que seja um produto de rápida dissolução (pastilhas efervescentes). Ação imediata, estabiliza os níveis de cloro e não afecta o pH.*

**Dose:**

INÍCIO: 1 pastilha 20 g por m<sup>3</sup>.

MANUTENÇÃO: 2 pastilhas por cada 10 m<sup>3</sup>/dia, comprovando o nível de cloro livre entre 0,6e 1,5 ppm.

KG	CÓDIGO	EAN	UDS/CAJA UDS/CAIXA	PESO CAJA KG PESO CAIXA KG	CAJAS/PALET CAIXAS/PALET	PVP EUR
5	2605A	8410857014358	4	21,20	28	

### COLORO ACCIÓN LENTA T-250 G COLORO AÇÃO LENTA T-250 G



Clorador con alta concentración de materia activo. Disolución lenta con actuación del cloro según las necesidades del agua. Estabilizador de cloro y no modifica el pH. Dosificar en skimmer o con dosificador.

**Dosis:** adicionar 2 tabletas a la semana por 60 m<sup>3</sup>, comprobar nivel de cloro libre entre 0,6 y 1,5 ppm..

*Cloro com máxima concentração de matéria activa. Dissolução lenta com atuação de cloro segundo as necessidades da água. Estabilizador de cloro e não modifica o pH. Dosagem em skimer/em dosificador.*

**Dose:** adicionar 2 pastilhas por semana por 60 m<sup>3</sup>,comprovando o nível de cloro livre entre 0,6 e 1,5 ppm.

KG	CÓDIGO	EAN	UDS/CAJA UDS/CAIXA	PESO CAJA KG PESO CAIXA KG	CAJAS/PALET CAIXAS/PALET	PVP EUR
5	2305A	8410857013498	4	21,20	28	
25	23054A	8410857013542	1	26,80	18	



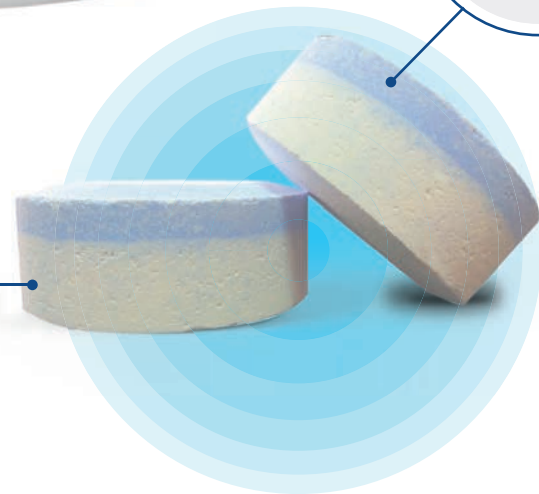
# Desinfectantes con cloro

Desinfetante com cloro



EFFECTO CHOQUE  
EFEITO DE CHOQUE

MANTENIMIENTO  
MANUTENÇÃO



## CLORO 10 ACCIONES BICAPA T-250 G CLORO 10 AÇÕES BICAPA T-250 G

PQS 10 Acciones BICAPA T-250 g es un producto completo que proporciona al agua de la piscina los efectos: Desinfectante, Anticalcáreo, Algicida, Clarificante, Floculante, Abrillantador, Bactericida, Choque, Mantenedor de pH y Estabilizador de Cloro.

Su disolución tiene lugar en dos fases gracias a su fórmula BICAPA:

**Fase 1** - 75 g de rápida disolución para un efecto choque.

**Fase 2** - 175 g de lenta disolución para un óptimo mantenimiento.

**Dosis:** 1 tableta / 35 m<sup>3</sup> de agua.

PQS 10 ações BICAMADA T-250 g é um produto completo et seu conteúdo proporciona um efeito Desinfetante, Anticalcário, Algicida, Clairicante, Floculante, Abrilantador, Bactericida, Choque, Mântem o pH é Estabilizador de Cloro.

Dissolve-se em duas fases através de fórmula BICAMADA:

**Fase 1** - 75 g - de um efeito de choque dissolução rápida.

**Fase 2** - 175 g - de liberação lenta para a manutenção ideal.

**Dose:** 1 pastilha / 35 m<sup>3</sup> of water.

KG	CÓDIGO	EAN	UDS/CAJA UDS/CAIXA	PESO CAJA KG PESO CAIXA KG	CAJAS/PALET CAIXAS/PALET	PVP EUR
5	2795A	8410857014464	4	21,20	28	



## Desinfectantes con cloro

*Desinfetante com cloro*

### CLORO 5 ACCIONES T-250 G CLORO 5 AÇÕES T-250 G



Tabletas de disolución lenta con 5 efectos: desinfectante, estabilizador de cloro, algicida, antihongos y floculante.

**Dosis:**

Añadir 2 tabletas a la semana en skimmer o clorador flotante por cada 60 m<sup>3</sup>, o llenar el dosificador según su capacidad, mantener nivel de cloro entre 0,6 y 1,5 ppm..

*Pastilhas de dissolução lenta com 5 efeitos: Desinfecção, Estabilizador de Cloro, Algicida, Anti-Fungos e Floculante.*

**Dose:**

*Juntar 2 pastilhas por semana em skimmer ou dosificador flutuante por cada 60 m<sup>3</sup>, o encher o dosificador segundo a sua capacidade, comprovando que os níveis de cloro se mantêm entre 0,6 e 1,5 ppm.*

KG	CÓDIGO	EAN	UDS/CAJA UDS/CAIXA	PESO CAJA KG PESO CAIXA KG	CAJAS/PALET CAIXAS/PALET	PVP EUR
5	2705A	8410857013702	4	21,82	28	
25	27054A	8410857013900	1	26,30	18	

### CLORO 3 ACCIONES T-250 G CLORO 3 AÇÕES T-250 G



En un solo producto: desinfección, estabilizador de cloro, algicida y floculante. Simple y práctico para el mantenimiento de su piscina.

**Dosis:**

Añadir 2 tabletas a la semana en skimmer o clorador flotante por cada 60 m<sup>3</sup>, o llenar el dosificador según su capacidad, mantener nivel de cloro entre 0,6 y 1,5 ppm..

*Um só produto: desinfecção, Estabilizador de cloro, algicida e floculante. Simples e prático, faz tudo para o mantimento da sua piscina.*

**Dose:**

*Juntar 2 pastilhas por semana em skimmer ou dosificador flutuante por cada 60 m<sup>3</sup>, o encher o dosificador segundo a sua capacidade, comprovando que os níveis de cloro se mantêm entre 0,6 e 1,5 ppm.*

KG	CÓDIGO	EAN	UDS/CAJA UDS/CAIXA	PESO CAJA KG PESO CAIXA KG	CAJAS/PALET CAIXAS/PALET	PVP EUR
5	2405A	8410857013696	4	21,82	28	
25	24054A	8410857013894	1	26,30	18	

# Antialgas

Algicidas



## ANTIALGAS DOBLE CONCENTRACIÓN ALGICIDA DUPLA CONCENTRAÇÃO

Algicida energético especialmente diseñado para prevenir y eliminar incrustaciones de algas en paredes y suelos de piscinas. Producto concentrado de alta solubilidad. No modifica el pH del agua, en las dosis recomendadas. No deja residuos. No produce espuma.

### Dosis:

INICIAL: añadir 1 L por cada 50 m<sup>3</sup> de agua.

MANTENIMIENTO: una vez a la semana añadir ½ L por cada 50 m<sup>3</sup> de agua.

*Algicida energético, para prevenir disposições de algas em paredes e solos de piscinas. Produto concentrado de alta solubilidade, especial para tratamentos de choque. Não modifica o pH da água, nas doses recomendadas. Não deixa resíduos. Não produz espuma.*

### Dose:

INÍCIO: adicionar 1 L por cada 50 m<sup>3</sup> of água.

MANUTENÇÃO: adicionar, uma vez por semana, ½ L por cada 50 m<sup>3</sup> de água.



LT	CÓDIGO	EAN	UDS/CAJA UDS/CAIXA	PESO CAJA KG PESO CAIXA KG	CAJAS/PALET CAIXAS/PALET	PVP EUR
5	22006	8410857026160	4	20,84	36	
20	220052	8410857609653	1	20,64	42	

# Floculante

Floculante

## FLOCULANTE LÍQUIDO

Clarifica el agua al unir las partículas en suspensión formando otras de mayor tamaño que se depositarán en el fondo de la piscina o serán capturadas por el equipo de filtración.

### Dosis:

Añadir ½ L por cada 50 m<sup>3</sup> de agua.

*Clarifica a água ao juntar as partículas em suspensão formando outras de maior tamanho que se depositarão no fundo da piscina ou serão capturadas pelo equipamento de filtração.*

### Dose:

Adicionar ½ L por cada 50 m<sup>3</sup> de água.



LT	CÓDIGO	EAN	UDS/CAJA UDS/CAIXA	PESO CAJA KG PESO CAIXA KG	CAJAS/PALET CAIXAS/PALET	PVP EUR
5	22106	8410857026184	4	25,00	27	
20	221052	8410857609660	1	24,80	42	



**LIMPIADOR DE PAREDES**  
**LIMPADOR DE PAREDES**



Limpiador anti calcáreo y detergente. Desincrustante energético. Eliminador de óxidos.

**Modo de Empleo:**

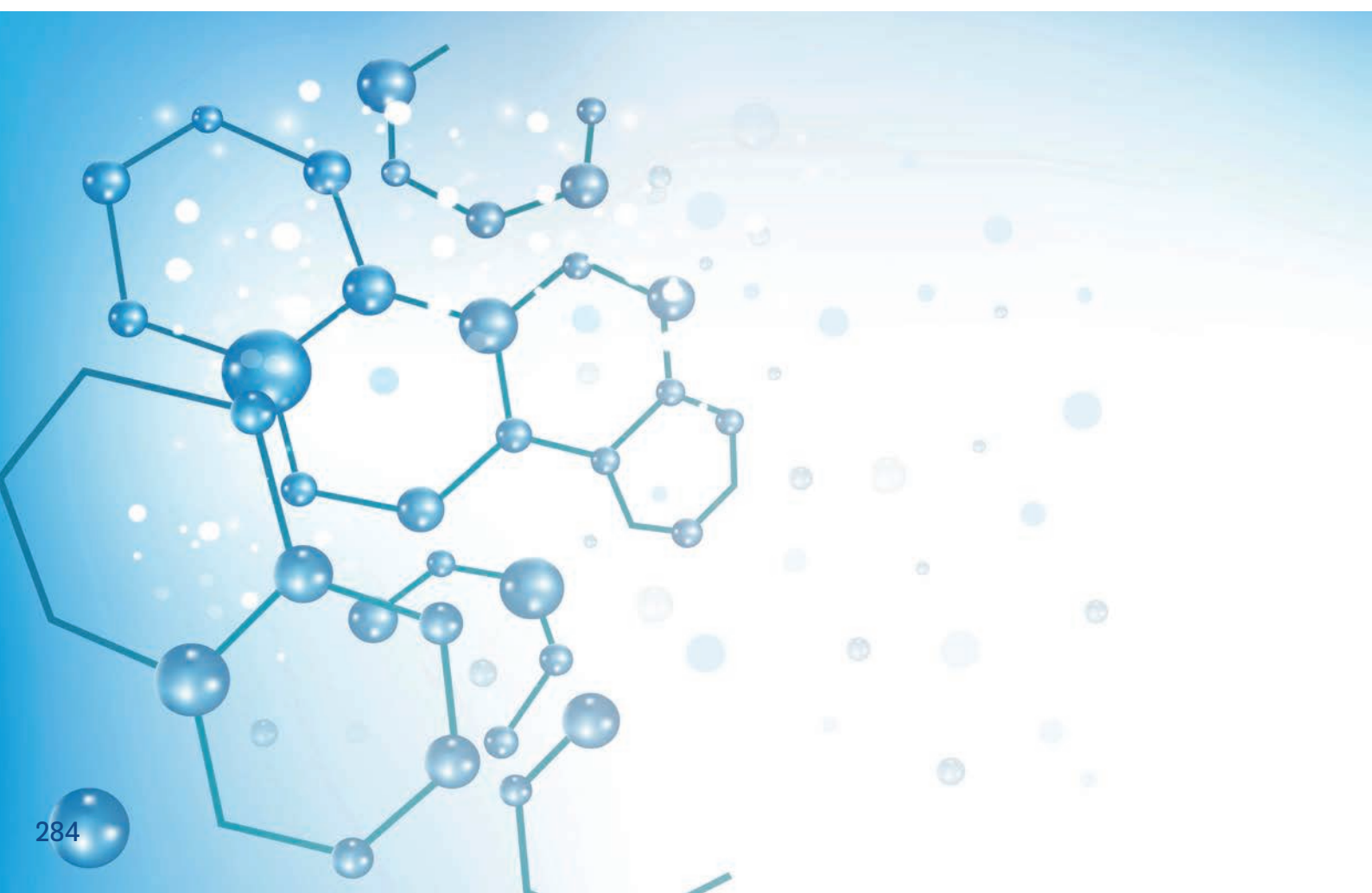
Con la piscina vacía, frotar la superficie a limpiar, ayudado por una esponja, brocha o cepillo de fibra sintética. Lavar con abundante cantidad de agua.

*Limpiador anti calcário e detergente. Desincrustante energético. eliminador de óxidos.*

**Modo de Empleo:**

Com a piscina vazia, esfregar a superfície a limpar, com auxílio de uma esponja, pincel ou escova de fibra sintética. Lavar com abundante quantidade de água.

LT	CÓDIGO	EAN	UDS/CAJA UDS/CAIXA	PESO CAJA KG PESO CAIXA KG	CAJAS/PALET CAIXAS/PALET	PVP EUR
10	222051	8410857609530	1	11,65	63	
20	222052	8410857609677	1	23,20	42	





PROQUISWIM





# Piscinas Públicas



Para PISCINA PÚBLICA o COMUNITARIA,  
solicita más información sobre nuestros productos y servicios.

*Para PISCINA PÚBLICA ou COMUNITÁRIA,  
Solicite mais informações sobre nossos produtos e serviços.*





## DEVOLUCIONES EN BUEN ESTADO

### **NOTA INDICADA EN NUESTROS ALBARANES:**

**LAS POSIBLES INCIDENCIAS DETECTADAS EN LA RECEPCIÓN DE ESTA MERCANCÍA, DEBERÁN SER COMUNICADAS EN UN PLAZO MÁXIMO DE 72 HORAS, PASADO DICHO PLAZO, NO SERÁN ATENDIDAS.**

Únicamente se aceptarán devoluciones de material sin desprecintar y en perfecto estado para su posterior venta, durante los 30 días posteriores a la fecha del albarán. Se podrán aceptar devoluciones en perfecto estado hasta los 90 días posterior a la fecha de albarán siempre y cuando esté aprobado por la Dirección Comercial de PQS. A partir de los 90 días y hasta los 180 días, de la fecha del albarán se aplicará un demérito del 10%.

No se aceptarán devoluciones, con fecha de albarán de más de 180 días. (6 meses)

El producto debe de estar en perfectas condiciones, completo, y en su embalaje íntegro.

A partir de un mes, hasta un año tendrá un demérito de un 15% y a partir de un año de un 30%.

A partir de dos años, no se abonará la mercancía.

## PROCESO DE DEVOLUCIÓN

Una vez reciba la conformidad por parte del responsable comercial, indique en la devolución el número de pedido/albarán/factura.

**LOS GASTOS DE DEL TRANSPORTE IRÁN A CARGO DEL CLIENTE, EXCEPTO CUANDO EL MATERIAL RECIBIDO SEA INCIDENCIA DIRECTA DE PQS, EN LOS CASOS DE ERRORES EN CARGA Y GRABACIÓN DE PEDIDOS.**

Además de lo establecido en las condiciones, es también responsabilidad del cliente asegurarse de que el material devuelto esté correctamente embalado y debidamente protegido, para así evitar que se produzca cualquier tipo de deterioro durante la devolución. PQS declina toda responsabilidad por la pérdida o deterioro, por un embalaje inadecuado, por parte del transportista.

No olvide que no debe enviar producto alguno a nuestros almacenes sin identificarlo claramente:

- Número del pedido en tipografía grande y lugar visible (NO en la caja original del producto).
- Indicar claramente motivo de dicha devolución.

Sin ninguna de estas indicaciones, si el nº es incorrecto o si la persona destinataria no conoce el contenido y causa del envío, cualquier bulto dirigido a nuestras oficinas será rechazado.

En materiales de fabricación especial no se acepta ni devolución, ni anulación de pedido.

En materiales que no son de stock habitual la aceptación de la devolución y el demérito dependen del fabricante.

En cualquier caso, la devolución la deben solicitar a su responsable comercial, el cual iniciará los trámites de recepción y evaluación del material en función de lo expuesto anteriormente.

## DEVOLUCIONES EN MAL ESTADO O PARA REPROCESO

**PQS, ADMITIRÁ ESTAS DEVOLUCIONES CUANDO EL RESPONSABLE DEL DEPARTAMENTO COMERCIAL LAS AUTORICE.**

Cuando se acepte la mercancía en malas condiciones tendrá un demérito de un 25% y a partir de un año de un 50% y de dos años, no se abonará el material recibido.



## DEVOLUÇÕES EM BOM ESTADO

### **NOTA INDICADA NAS NOSSAS GUIAS DE REMESSA:**

**AS POSSÍVEIS INCIDÊNCIAS DETETADAS NA RECEÇÃO DESTA MERCADORIA DEVERÃO SER COMUNICADAS NUM PRAZO MÁXIMO DE 72 HORAS, PASSADO O PRAZO REFERIDO, NÃO SERÃO ATENDIDAS.**

Somente devoluções de materiais não garantidos serão aceitas e em perfeitas condições para posterior venda, durante os 30 dias seguintes à data da nota de entrega. As devoluções podem ser aceitas em perfeitas condições até 90 dias após a data da nota de entrega, desde que seja aprovada pela administração comercial da PQS. Após 90 dias e até 180 dias, um demérito de 10% será aplicado à data de entrega.

Os retornos não serão aceitos, com uma data de entrega de mais de 180 dias. (6 meses)

O produto deve estar em perfeitas condições, completo e com a respetiva embalagem íntegra.

A partir de um mês até um ano terá um demérito de 15% e a partir de um ano de 30%.

A partir dos dois anos, a mercadoria não será paga.

## PROCESSO DE DEVOLUÇÃO

Ao receber a confirmação por parte do responsável comercial, indique na devolução o número de pedido/guia de remessa/fatura.

**AS DESPESAS DO TRANSPORTE ESTARÃO A CARGO DO CLIENTE, EXCETO QUANDO O MATERIAL RECEBIDO FOR INCIDÊNCIA DIRETA DA PQS, EM CASO DE ERRO DE CARGA E GRAVAÇÃO DE PEDIDOS.**

Além do estabelecido nas condições, é também responsabilidade do cliente assegurar que o material devolvido esteja corretamente embalado e devidamente protegido, para assim evitar que se produza qualquer tipo de deterioração durante a devolução. A PQS declina toda e qualquer responsabilidade por perda ou deterioração, por embalagens inadequadas, por parte do transportador.

Não se esqueça de que não deve enviar qualquer produto para os nossos armazéns sem o identificar claramente:

- Número do pedido em tipografia grande e local visível (NÃO na caixa original do produto).
- Indicar claramente o motivo de referida devolução.

Sem nenhuma destas indicações, se o n.º estiver incorreto ou se o destinatário não conhecer o conteúdo e causa do envio, qualquer volume dirigido aos nossos escritórios será recusado.

Em materiais de fabrico especial, não se aceitam nem devoluções nem anulações de pedido.

Em materiais que não sejam de stock habitual, a aceitação da devolução e o demérito dependem do fabricante.

Em qualquer caso, a devolução deve ser solicitada ao seu comercial, o qual iniciará os trâmites de receção e a avaliação do material em função do exposto anteriormente.

## DEVOLUÇÕES EM MAU ESTADO OU PARA REPROCESSAMENTO

**A PQS ADMITIRÁ ESTAS DEVOLUÇÕES QUANDO O RESPONSÁVEL DO DEPARTAMENTO COMERCIAL AS AUTORIZAR.**

Quando se aceite a mercadoria em más condições haverá lugar a um demérito de 25% e a partir de um ano de 50%, e a partir de dois anos o material recebido não será pago.



## SERVICIO FAMILIAS ENVIO DIRECTO

FAMILIA	OBSERVACIONES	TXT -500€	PAQUETERIA
QUÍMICO SÓLIDO		NO	NO
QUÍMICO LÍQUIDO		NO	NO
HIPOOL		NO	NO
LEB		NO	NO
ANALIZADORES	PRIMELAB-POOLLAB-REACT FOTÓMETRO	10	15
ESCALERAS		20	NO
BARANDILLAS-PASAMANOS		20	NO
DUCHAS		25	NO
EMPOTRABLES		10	15 (POCO VOLUMEN)
FILTROS		20	NO
COMPACTOS		20	NO
ARENA-CRISTAL		NO	NO
CASSETAS		NO	NO
CUADRO ELÉCTRICO		10	15
MOTORES		10	15
BOMBAS DOSIFICADORAS		10	15
CLORADORES-CÉLULAS		10	15
LÁMPARAS		10	15
ACCESORIOS LIMPIEZA	Recogehojas, pértigas etc...	NO	NO
BOMBAS DE CALOR			NO
CUBIERTAS		SEGÚN TFA	NO
LINER		SEGÚN TFA	NO
ROBOTS		10	15





En PQS llevamos **más de 50 años** ofreciendo a nuestros clientes un amplio catálogo de productos para el cuidado de sus piscinas y hogares.