

NINFA-NK

COMPACTA Y SILENCIOSA

CLASSIC LINE

AÑOS DE GARANTÍA | 2



- ➔ La solución para piscina elevada o piscina tradicional de tamaño reducido
- ➔ Tapa transparente de fácil apertura sin herramientas
- ➔ Conexión roscada externa 2" e interna 1 1/4"
- ➔ Pueden ser usadas con agua salada
- ➔ **Usos: para piscina privada hasta 35 m³**

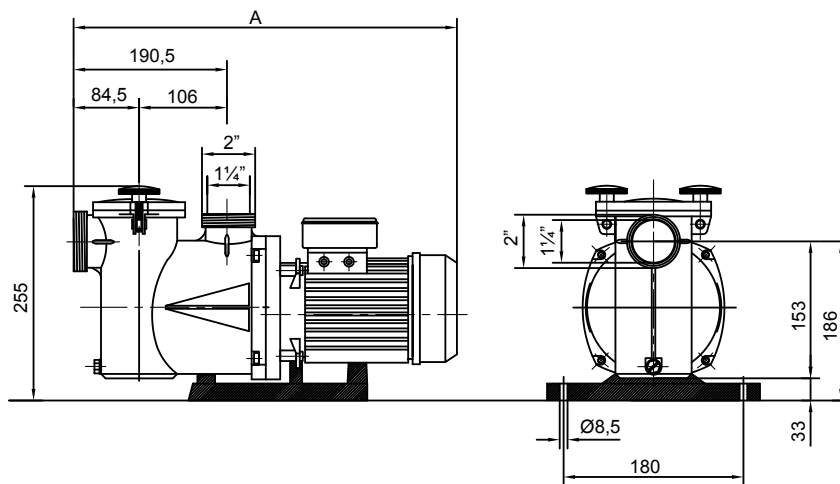
	Código	Ref.	P2 Hp	P1 kW	A (mm)	Caudal (m ³ /h)*	Peso (kg)	Emb. (mm)	uds/palet	u.m.v.**
MONO-FÁSICA	010101021000	NK 25M	0,25	0,27	422	4	5,6	245 X 220 X 440	42	1
	010101121000	NK 33M	0,33	0,36	422	6,4	6	245 X 220 X 440	42	1
	010101221000	NK 51M	0,50	0,53	422	7,5	6,3	245 X 220 X 440	42	1

P1: Potencia Absobida

P2: Potencia Nominal

* 8 m columna de agua

** (Cantidad mínima de pedido)



Datos Técnicos

Temp. máx. agua / Presión máx.	50°C/ 2,5 bar
Conexión	2" externa y 1 1/4" interna
Sello mecánico	AISI 316, apto para agua salada
Características motor-variador	Class F, IP55, 50 Hz (60 Hz, ask), 2.850 r.p.m.
Cuerpo / rodete / cesto / tapa	PP + F.G./Noryl®/PP/SAN®

