

# KS EVO

PRO  
LINEAÑOS DE  
GARANTÍA | 2+1<sup>@</sup>

## ROBUSTA, SILENCIOSA Y EFICIENTE

- » Mantenimiento cómodo: acceso rápido al prefiltro sin herramientas
- » Turbina y difusor en noryl, alta resistencia al desgaste, libre de corrosión.
- » Eficiencia en silencio, evolución de la KS
- » Instalación sencilla, sustitución directa de bomba KS, enlaces de 50/63 mm. incluidos
- » Doble purga, apertura sencilla sin herramientas
- » Apta para uso con agua salada. Sello mecánico AISI316
- » **Usos: para piscina privada hasta 198m<sup>3</sup>**



IE3 ✓

Código	Ref.	P2 Hp	P1 kW	A (mm)	Caudal (m <sup>3</sup> /h)	Peso (kg)	Emb. (mm)	uds/palet	u.m.v.
012501225010	KS EVO 033DM	0,33	0,45	543	4,8	11,2	330 x 255 x 650	25	1
012511320510	KS EVO 050DM	0,50	0,58	590	7,5	12,5	330 x 255 x 650	25	1
012511350510	KS EVO 050DT1	0,50	0,58	590	7,5	12,5	330 x 255 x 650	25	1
012511420510	KS EVO 075DM	0,75	0,75	590	11,5	13,5	330 x 255 x 650	25	1
012511450510	KS EVO 075DT1	0,75	0,75	590	11,5	13,5	330 x 255 x 650	25	1
012511520510	KS EVO 100DM	1,00	1	590	15,4	14	330 x 255 x 650	25	1
012521120520	KS EVO 150DM	1,50	1,6	620	21,9	16,5	330 x 255 x 650	25	1
012521220520	KS EVO 200DM	2,00	1,92	620	25,7	22,5	330 x 255 x 650	25	1
012571050510	KS EVO 100DT1 IE3	1,00	1	620	15,4	16,5	330 x 255 x 650	25	1
012571150510	KS EVO 150DT1 IE3	1,50	1,6	620	21,9	19	330 x 255 x 650	25	1
012581250510	KS EVO 200DT1 IE3	2,00	1,92	620	25,7	25	330 x 255 x 650	25	1
012521420120	KSE Evo 300 M	3,00	2,60	620	33	25	330 x 255 x 650	25	1
012581350520	KS EVO 300 T1 IE3	3,00	2,60	620	33	27	330 x 255 x 650	25	1

IE3 ✓

IE3 ✓

IE3 ✓

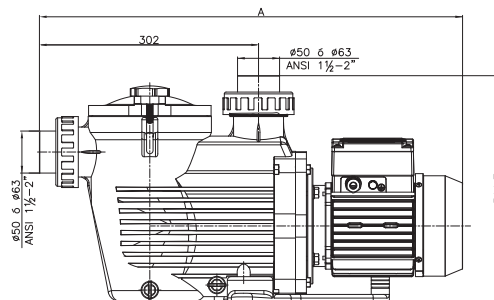
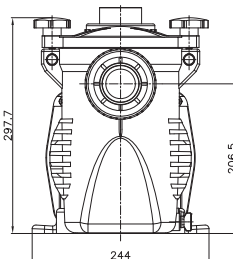
IE3 ✓

P1: Potencia Absorbida

P2: Potencia Nominal

\* 10 m columna de agua

60 Hz bajo demanda, preguntar condiciones ANSI o JIS bajo demanda



### Datos Técnicos

Temp. máx. agua / Presión máx.	50°C/ 2.5 bar
Conexión (DIN encolar incluida, otras preguntar)	Ø50 mm (0.33 - 1 HP) Ø63 mm (3 - HP)
Sello mecánico	AISI 316, apta para agua de mar
Características motor-variador	Class F, IP55, 50 Hz, 2850 rpm
Cuerpo/rodete/cesto/tapa	PP/Noryl with F.V./PP/PAN

Columna de agua (m.) KS Evo / KSX Pro Q (m<sup>3</sup>/h)-H (m)

