

FICHA TÉCNICA FILTRO INYECTADO

FILTRO INYECTADO GLS

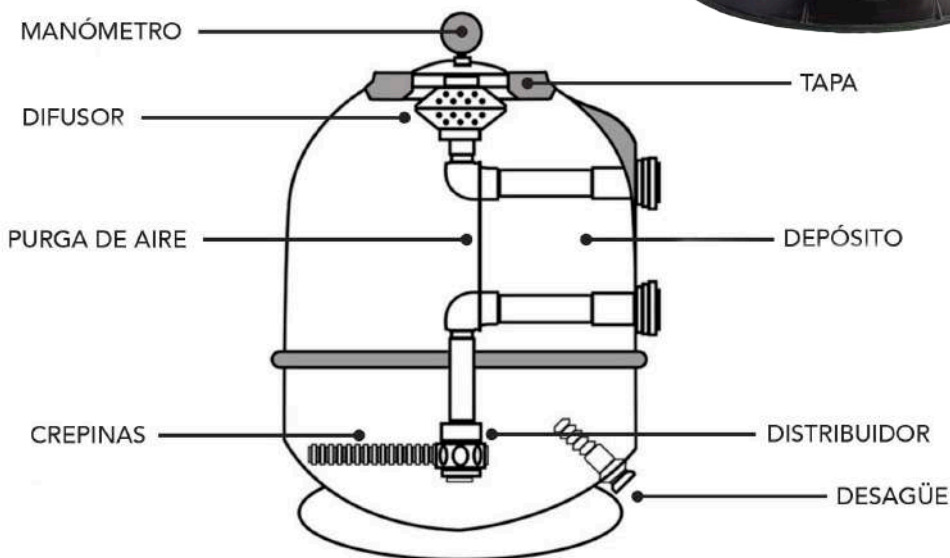
La calidad del sistema de filtración es determinante para el funcionamiento de la piscina.

Filtro inyectado

Base circular, para una estabilidad perfecta.

Tapa transparente, abertura rosca Ø 180 mm.

Válvula lateral de 6 vías, enlaces y manómetro.



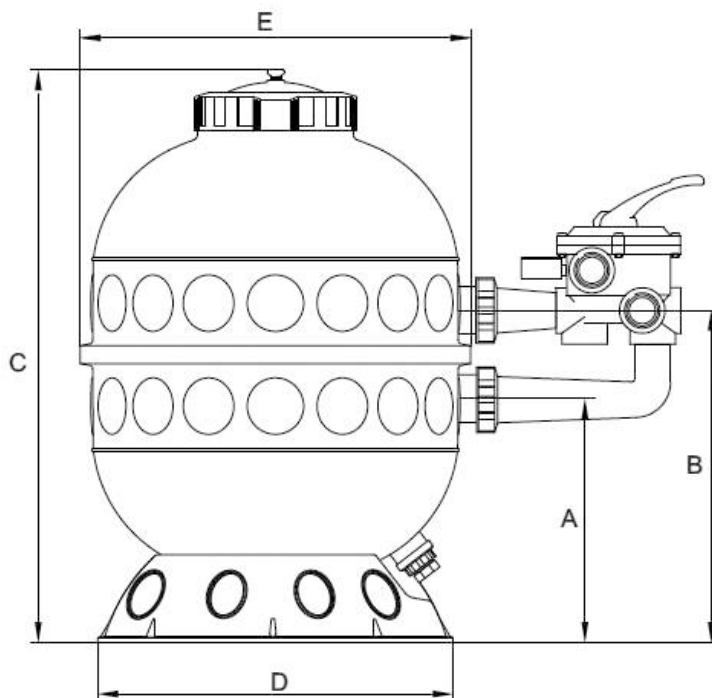
Velocidad Filtración: 50 m³/h/m²
Temperatura Máx. 50°
Para carga arena o vidrio filtrante

Presión Trabajo: 0,5 a 1,3 BAR
Presión Máxima Trabajo: 2 kg/cm²

DIÁMETRO	DIMENSIONES	M3/H	VÁLVULA 6 VIAS	ARENA / VIDRIO	Nº CREPINAS	CÓDIGO	UDS CAJA	KG
Ø 400	503x651 mm	6	1,5"	50 KG		11057GL400	1	10,5
Ø 500	503x808 mm	9,5	1,5"	100 KG		11057GL500	1	12,5
Ø 600	600x891 mm	14	1,5"	120 KG		11057GL600	1	15,5

FICHA TÉCNICA FILTRO LAMINADO

FILTRO INYECTADO GLS



MEDIDAS Todas en cm	FILTRO	Ø 400	Ø 500	Ø 600
A	DISTANCIA CONX. INFERIOR	266	345	391
B	DISTANCIA CONX. SUPERIOR	391	470	516
C	ALTURA TOTAL	651	808	891
D	ANCHO	503	503	503

