

MaxFlo™

DURABILIDAD Y EFICIENCIA

- **Diseño compacto idóneo** para locales técnicos reducidos
- Excelente relación calidad precio
- **Conexiones hembra rosca 1,5"**
- Recomendada para piscinas **hasta 95 m³**

* Cálculo para recirculación de 6 horas



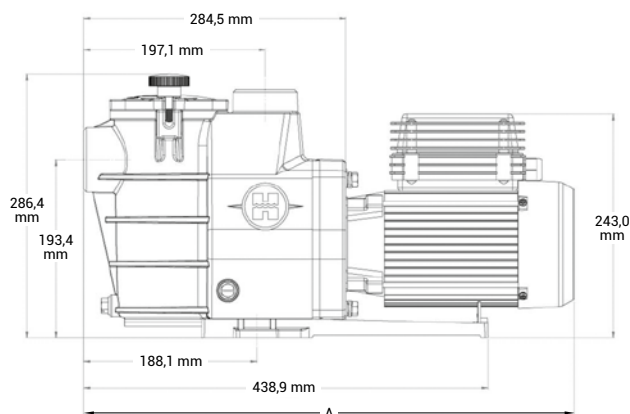
Entrada / Salida 1,5"

Tapa del prefiltro transparente

Tapones de vaciado que facilitan la hibernada

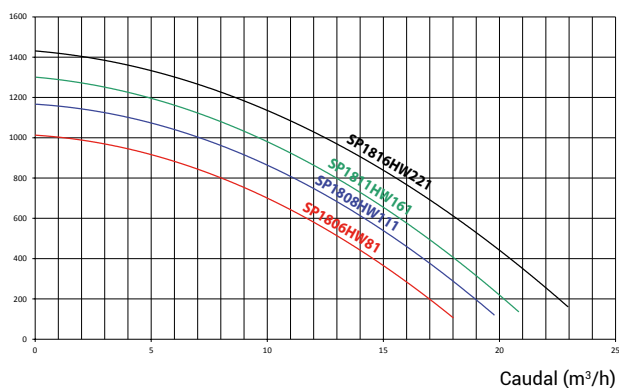
Datos Técnicos

Temp.máx.agua	35°C
Sello mecánico	AISI 304, apto para agua salada
Características motor	Class F, IP55, 50Hz, 2 polos
Cuerpo / rodete / cesto / tapa	PP+GF/Noryl® + GF/ABS/PC



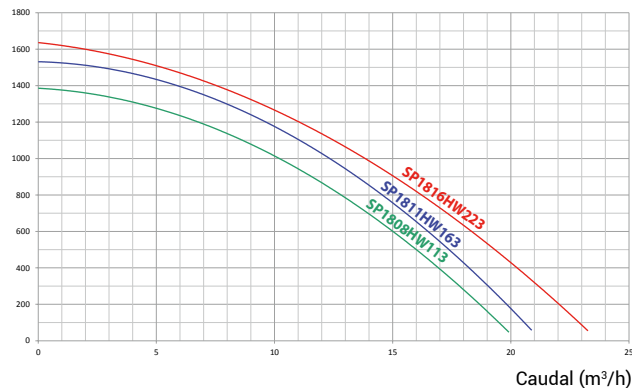
• Curva MaxFlo™ Mono

Presión (mbar)



• Curva MaxFlo™ Tri

Presión (mbar)



	Potencia	Dim. A	Peso	E/S	Caudal agua*	Potencia absorbida P1	Potencia cedida P2	Amperaje	Ref.
MAXFLO™ MONO-FÁSICA	1/2 CV	533 mm	12,7 kg	1"½	8 m³/h	680 W	520 W	3 A	SP1806HW81
	3/4 CV	533 mm	12,7 kg	1"½	11,3 m³/h	740 W	560 W	3,3 A	SP1808HW111
	1 CV	533 mm	13 kg	1"½	13 m³/h	890 W	690 W	4 A	SP1811HW161
	1,5 CV	558 mm	15 kg	1"½	15,6 m³/h	1140 W	890 W	5,4 A	SP1816HW221
MAXFLO™ TRI-FÁSICA	3/4 CV	537 mm	16 kg	1"½	12,8 m³/h	1330 W	1100 W	4,5 / 2,6 A	SP1808HW113 IE3 ✓
	1 CV	537 mm	16 kg	1"½	14,5 m³/h	1330 W	1100 W	4,5 / 2,6 A	SP1811HW163 IE3 ✓
	1,5 CV	537 mm	16 kg	1"½	16,2 m³/h	1330 W	1100 W	4,5 / 2,6 A	SP1816HW223 IE3 ✓

* a 8 m de columna de agua