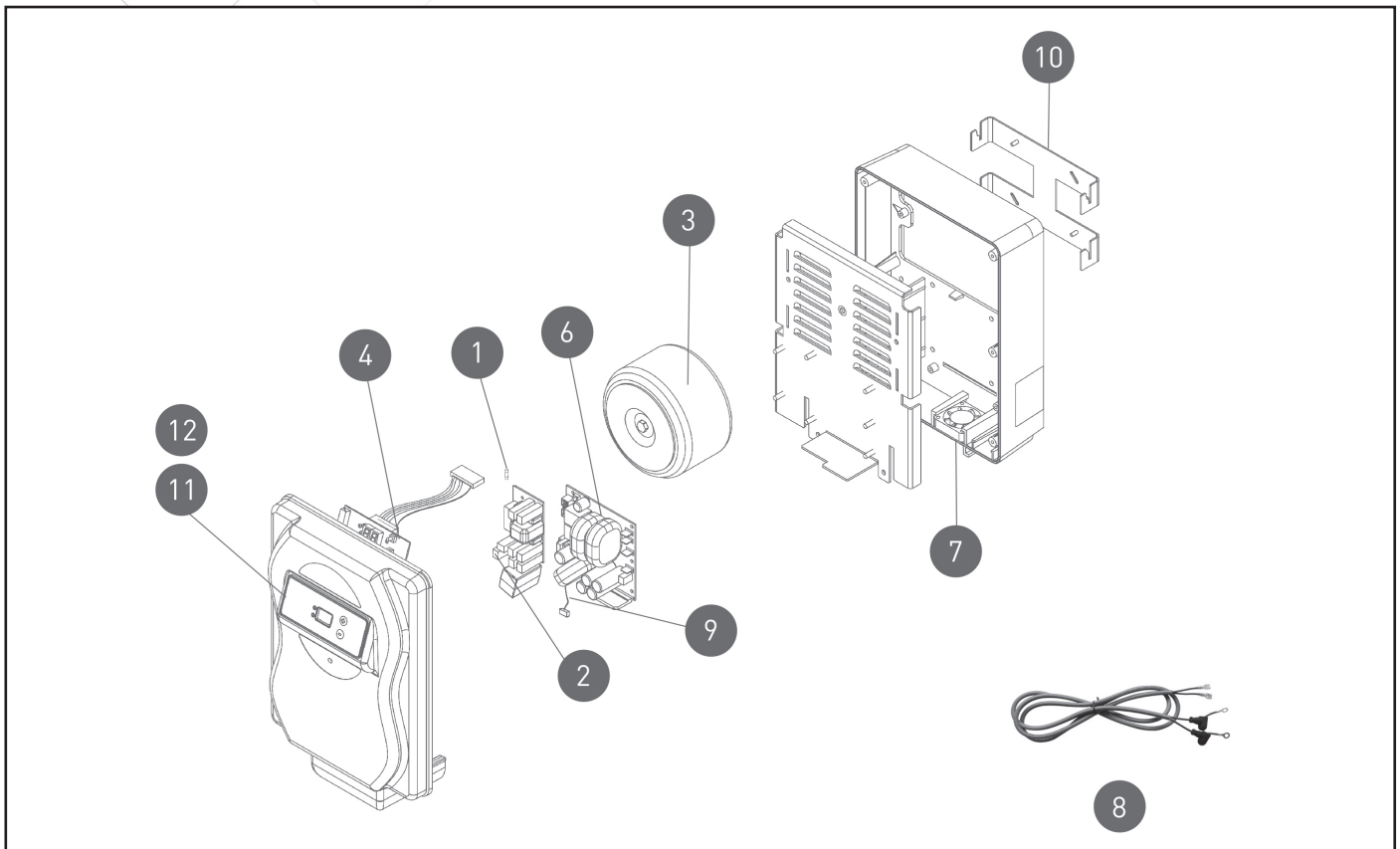


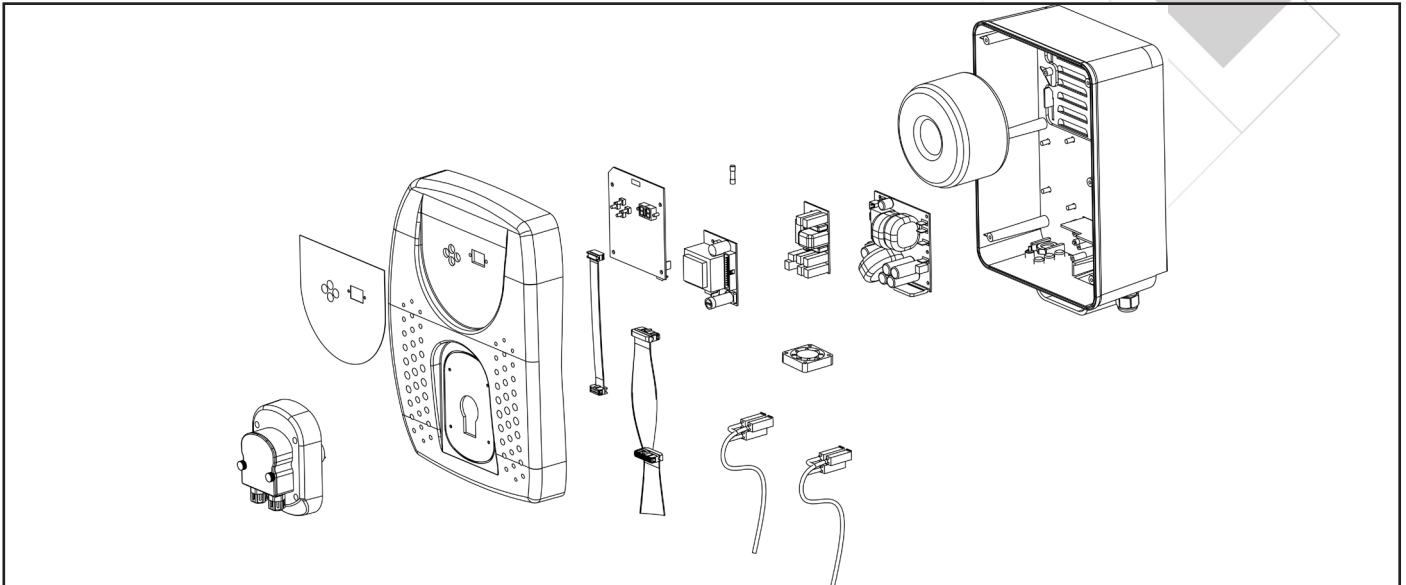
ELECTROLISIS ELECTRÓLISE CLORADOR SALINO PQS SALT UNO



Nº	CÓDIGO	DESCRIPCIÓN	DESCRIPCIÓN	Ud	PRECIO
1	PROT002006-PDC	FUSIBLE T2A (POS SALT 13, 18 Y 23)	FUSÍVEL T2A (POS SALT 13, 18 Y 23)	5	
	PROT002001-PDC	FUSIBLE T3, 15A (POS SALT 28)	FUSÍVEL T3, 15A (POS SALT 28)	5	
2	CART006037AUNI	FUSIBLE + PORTA FUSIBLE (POS SALT 13, 18 Y 23)	FUSÍVEL + PORTA FUSÍVEL (POS SALT 13, 18 Y 23)	1	
	CART006037AUNI	FUSIBLE + PORTA FUSIBLE (POS SALT 28)	FUSÍVEL + PORTA FUSÍVEL (POS SALT 28)	1	
3	SELF002015-PDC	TRANSFORMADOR 200VA 230 V/12V (POS SALT 13, 18 Y 23)	TRANSFO. 200VA 230V/12V (POS SALT 13, 18 Y 23)	1	
	SELF002021-PDC	TRANSFORMADOR 300VA 230 V/12V (POS SALT 28)	TRANSFO. 300VA 230V/12V (POS SALT 28)	1	
4	CART006025AUNI-015BAS	PLACA DE LA PANTALLA	DISPLAY BOARD	1	
6a	CART006024A060-059S06	TARJETA DE ALIMENTACIÓN POS 13 - 50	CARTÃO DE ALIMENTAÇÃO 13 - 50	1	
6b	CART006024A085-059S07	TARJETA DE ALIMENTACIÓN POS 18 - 80	CARTÃO DE ALIMENTAÇÃO 18 - 80	1	
6c	CART006024A110-059S08	TARJETA DE ALIMENTACIÓN POS 23 - 110	CARTÃO DE ALIMENTAÇÃO 23 - 110	1	
6d	CART006073A150-059S04	TARJETA DE ALIMENTACIÓN POS 28 - 140	CARTÃO DE ALIMENTAÇÃO 28 - 140	1	
7	SENS006028-PDC	VENTILADOR 12V	VENTILADOR 12V	1	
8	CABL005024-PDC	CABLE DE CÉLULA 2 m 1,5 mm2 (13-18-23)	CABO DE CÉLULA 2 m 1,5 mm2 (13-18-23)	1	
	CABL005072-PDC	CABLE DE CÉLULA 2 m 1,5 mm2 (28)	CABO DE CÉLULA 2 m 1,5 mm2 (28)	1	
9	CABL005060	SENSOR CABLE ENTRADA RCA Amarillo	SENSOR CABO ENTRADA RCA AMARELO	1	
10	MECA001081	FIJACIÓN PARED	FIXAÇÃO PAREDE	1	
11	INTE002077-PDC	TECLADO	TECLADO	1	
A	KIT10MISTER0-200000	KIT TOMA DE TIERRA	KIT POOL TERRE	1	
B	OPT07POO0001-PDC	CABLE DISPARADOR AUTOMÁTICO	CABO DISPARADOR AUTOMÁTICO	1	
C	CELX12TRA03P-XXXXXX	CÉLULA MIXTA 3P POS 13-50	CÉLULA MIXTA 3P POS 13-50	1	
C	CELX12TRA05P-XXXXXX	CÉLULA MIXTA 5P POS 18-80	CÉLULA MIXTA 5P POS 18-80	1	
C	CELX12TRA07P-XXXXXX	CÉLULA MIXTA 7P POS 23-110 / 28-140	CÉLULA MIXTA 7P POS 23-110 / 28-140	1	



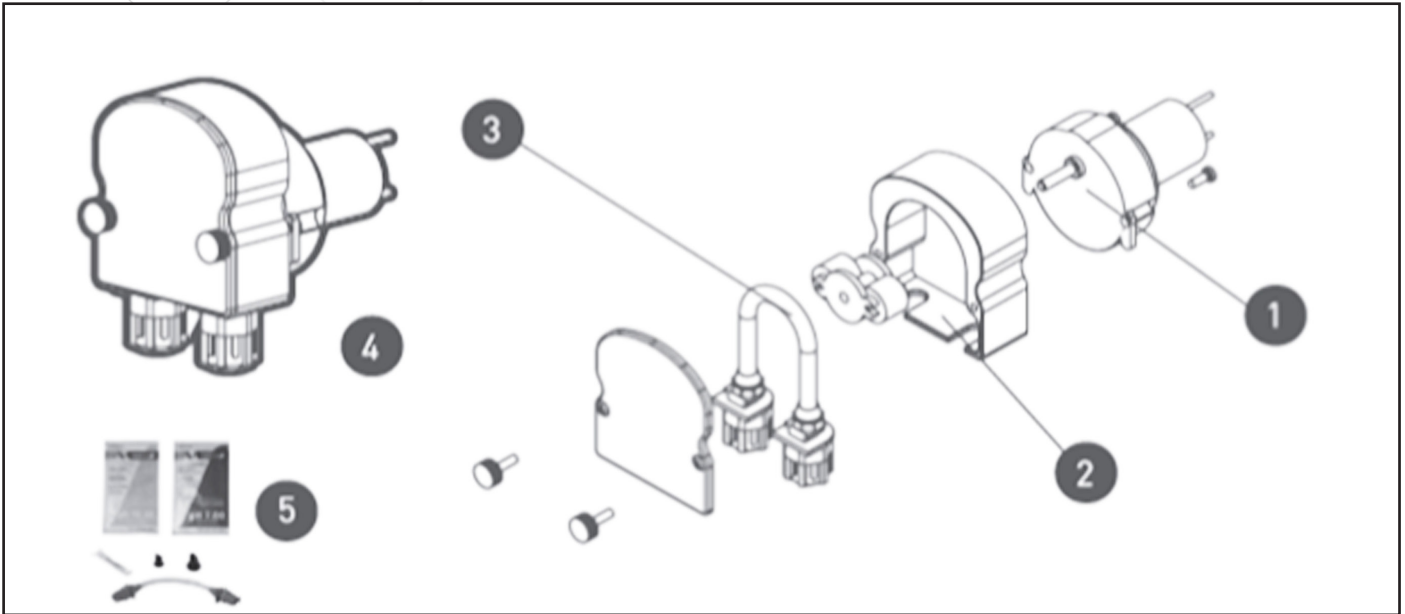
ELECTROLISIS / ELECTRÓLISE CLORADOR SALINO PQS SALT DUO



Nº	CÓDIGO	DESCRIPCIÓN	DESCRIPCIÓN	Ud	PRECIO
1	PROT002006-PDC	FUSIBLE T2A (POS SALT 13,18 Y 23)	FUSÍVEL T2A (POS SALT 13,18 Y 23)	1	
	PROT002001-PDC	FUSIBLE T3, 15A (POS SALT 28)	FUSÍVEL T3, 15A (POS SALT 28)	1	
2	CART006037AUNI	FUSIBLE + PORTA FUSIBLE (POS SALT 13,18 Y 23)	FUSÍVEL + PORTA FUSÍVEL (POS SALT 13,18 Y 23)	1	
	CART006037AUNI	FUSIBLE + PORTA FUSIBLE (POS SALT 28)	FUSÍVEL + PORTA FUSÍVEL (POS SALT 28)	1	
3	SELF002015-PDC	TRANSFORMADOR 200VA 230 V/12V (13,18 Y 23)	TRANSFO. 200VA 230V/12V (13,18 Y 23)	1	
	SELF002021-PDC	TRANSFORMADOR 300VA 230 V/12V (28)	TRANSFO. 300VA 230V/12V (28)	1	
4	CART006025AUNI-015BAS	PLACA DE LA PANTALLA	DISPLAY BOARD	1	
6a	CART006024A060-059S06	TARJETA DE ALIMENTACIÓN POS 13 - 50	CARTÃO DE ALIMENTAÇÃO 13 - 50	1	
6b	CART006024A085-059S07	TARJETA DE ALIMENTACIÓN POS 18 - 80	CARTÃO DE ALIMENTAÇÃO 18 - 80	1	
6c	CART006024A110-059S08	TARJETA DE ALIMENTACIÓN POS 23 - 110	CARTÃO DE ALIMENTAÇÃO 23 - 110	1	
6d	CART006073A150-059S04	TARJETA DE ALIMENTACIÓN POS 28 - 140	CARTÃO DE ALIMENTAÇÃO 28 - 140	1	
7	SENS006028-PDC	VENTILADOR 12V	VENTILADOR 12V	1	
8	CABL005024-PDC	CABLE DE CÉLULA 2 m 1,5 mm2 (13-18-23)	CABO DE CÉLULA 2 m 1,5 mm2 (13-18-23)	1	
	CABL005072-PDC	CABLE DE CÉLULA 2 m 1,5 mm2 (28)	CABO DE CÉLULA 2 m 1,5 mm2 (28)	1	
9	CABL005060	SENSOR CABLE ENTRADA RCA Amarillo	SENSOR CABO ENTRADA RCA AMARELO	1	
10	MECA001081	FIJACIÓN PARED	FIXAÇÃO PAREDE	1	
11	INTE002097-PDC	TECLADO	TECLADO	1	
	ACCE005030-PDC	BOMBA PERISTÁLTICA 2,4l/h 24 V	BOMBA PERISTÁLTICA 2,4l/h 24 V	1	
	CART006075AUNI	TARJETA DE ALIMENTACIÓN DUO MINI	CARTÃO DE ALIMENTAÇÃO DUO MINI	1	
	CABL005025	CABLE HE10 26 pts F/F 190 mm	CABLE HE10 26 pts F/F 190 mm	1	
	CABL005080	CABLE HE10 10 pts F/F 190 mm	CABLE HE10 10 pts F/F 200 mm	1	
	KIT07CABPH02-PDC200	KIT CABLE INTERNO pH	KIT CABLE INTERNO pH	1	
	ACCE005008-PDC	MOTOR REDUCTOR 24 VDC mtp	MOTOR 24 VDC MTP	1	
	9ACCE005031PD	PORTARODILLO MTP	PORTARODILLO MTP	1	
	9ACCE005005	TUBO SANTOPRENE	TUBE SANTOPRENE	1	
	9SENS008005	KIT CALIBRACIÓN (pH7 + pH10)	KIT CALIBRACIÓN (pH7 + pH10)	1	
	9KIT10MISTER2	KIT TOMA DE TIERRA	KIT POOL TERRE	1	
	OPT07POO0001-PDC	CABLE DISPARADOR AUTOMÁTICO	CABO DISPARADOR AUTOMÁTICO	1	
	CELX12TRA03P-XXXXXX	CÉLULA MIXTA 3P POS 13-50	CÉLULA MIXTA 3P POS 13-50	1	
	CELX12TRA05P-XXXXXX	CÉLULA MIXTA 5P POS 18-80	CÉLULA MIXTA 5P POS 18-80	1	
	CELX12TRA07P-XXXXXX	CÉLULA MIXTA 7P POS 23-110 / 28-140	CÉLULA MIXTA 7P POS 23-110 / 28-140	1	
	9CCE002059	RACORD INYECCIÓN 1/2" CON ANTIRETORNO >2005	Raccord injection 1/2" avec clapet anti-retour > 2005	1	
	ACCE002041-PDC	PORTA SOLDA STYLO 1/2"	Porte sonde stylo 1/2"	1	
	MESU003002	SONDA pH AMBER	Sonda pH AMBER	1	

ELECTROLISIS / ELECTRÓLISE

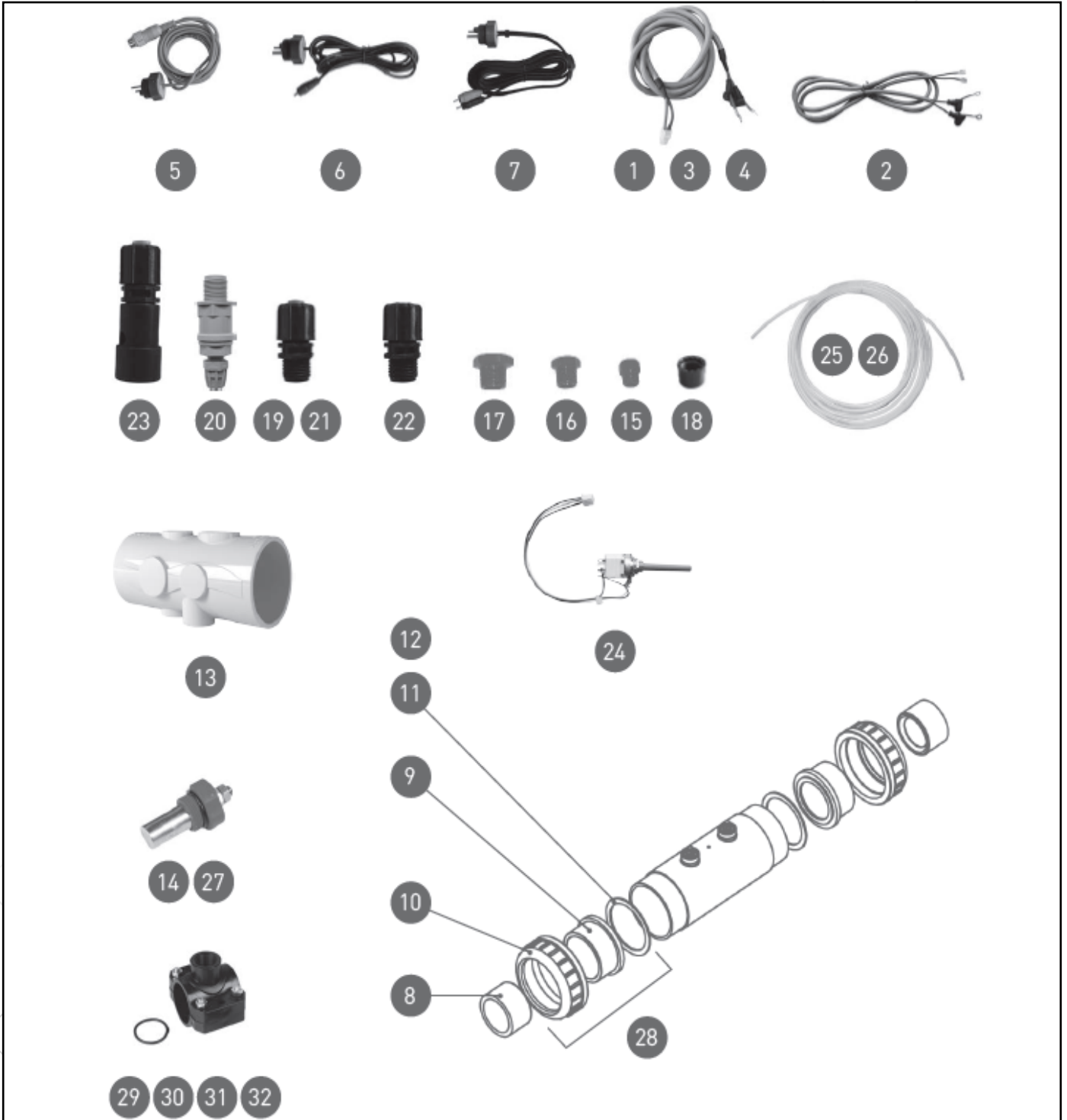
BOMBA PERISTÁLTICA PH - PQS DUO



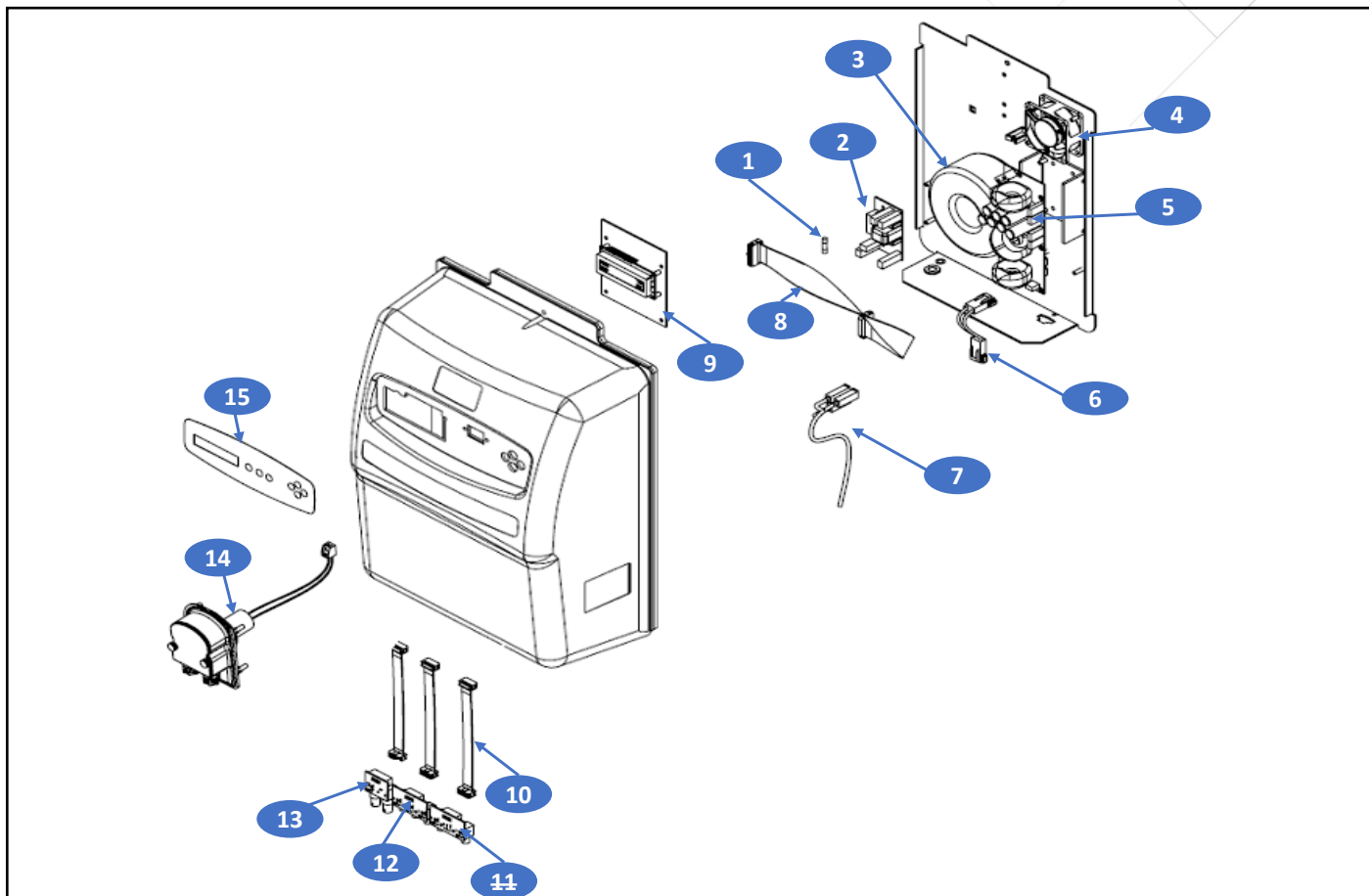
Nº	CÓDIGO	DESCRIPCIÓN	DESCRIPCIÓN	Ud	PRECIO
1	ACCE005008-PDC	MOTOR REDUCTOR 24 VDC mtp	MOTOR 24 VDC MTP	1	
2	9ACCE005031PD	PORTARODILLO MTP	PORTARODILLO MTP	1	
3	9ACCE005005	TUBO SANTOPRENE	TUBE SANTOPRENE	1	
4	ACCE005030-PDC	BOMBA PERISTÁLTICA 2,4 L/H 24V (MTP)	BOMBA PERISTÁLTICA 2,4 L/H 24V (MTP)	1	
5	KIT02MAINMTP-PDC	KIT MANTENIMIENTO BOMBA PH	KIT MANUTENÇÃO BOMBA PH	1	
				1	
	SENS006029	BOMBA PERISTÁLTICA EXTERNA 2,4l/h 24 V	BOMBA PERISTÁLTICA EXTERNA 2,4l/h 24 V	1	



Nº	CÓDIGO	DESCRIPCIÓN	DESCRIPCIÓN	Ud	PRECIO
1	MESU003002-PDC	Sonda pH AMBER	Sonda pH AMBER	1	
2	MESU003003-PDC	Sonda pH BLUE	Sonda pH BLUE	1	
	9ACCE005031PD	Sonda pH CLEAR transparente (NANO) 2,5 m	Sonda pH CLEAR transparente (NANO) 2,5 m	1	
4	9ACCE005005	Solución pH4 (x1)	Solución pH4 (x1)		
5	ACCE007122-PDC	Solución pH4 (x30)	Solución pH4 (x30)		
6	ACCE007117-PDC	Solución pH7 (x1)	Solución pH7 (x1)		
7	ACCE007119-PDC	Solución pH7 (x30)	Solución pH7 (x30)		
8	ACCE007114-PDC	Solución pH10 (x1)	Solución pH10 (x1)		
9	ACCE007116-PDC	Solución pH10 (x30)	Solución pH10 (x30)		



Nº	CÓDIGO	DESCRIPCIÓN	DESCRIPCIÓN	Ud	PRECIO
1	CABL005006-PDC	CABLE CÉLULA 2 m 4 mm2	Câble cellule 2 m 4 mm2	1	
2	CABL005024-PDC	CABLE CÉLULA 2 m 1,5 mm2	Câble cellule 2 m 1,5 mm2	1	
3	CABL005013-PDC	CABLE EXTENSIÓN CÉLULA 10 m 4 mm2	Cable ralonge cellule 10 m 4 mm2	1	
4	CABL005012-PDC	CABLE EXTENSIÓN CÉLULA 20 m 4 mm2	Cable ralonge cellule 20 m 4 mm2	1	
5	SENS004001-PDC	DETECTOR SAL / TEMPERATURA / FALTA DE AGUA	Détecteur sel / température / manque d'eau	1	
6	SENS004003-PDC	DETECTOR SAL / FALTA DE AGUA (CONSULTAR MOD)	Détecteur sel / manque d'eau (modèle +) nous contacter	1	
7	SENS004004-PDC	DETECTOR SAL / TEMPERATURA / FALTA DE AGUA	Détecteur sel / température / manque d'eau	1	
8	9ACCE002005	REDUCCIÓN 63/50	Réduction 63/50	1	
9	9MECA002024	CUELLO PVC Ø 63 PARA CÉLULA	Collet PVC Ø 63 pour cellule	1	
10	9MECA002027	TUERCA PVC 3" PARA CÉLULA	Ecrou PVC 3" pour cellule	1	
11	9ASSE012010	JUNTA PLANA DE CÉLULA > 2002	Joint plat de cellule année >2002	1	
12	ASSEO12006-PDC	JUNTA TÓRICA < 2003	Joint torique < 2003	1	
13	MECA002025-PDC	PORTA-ACCESORIOS SIN TAPÓN	Porte-accessoires sans bouchon	1	
14	ELEC02POO001-PDC	ELECTRODO TOMA DE TIERRA 300 mm	Electrode mise à la terre 300mm (modèle +)	1	
15	ACCE002004-PDC	TAPÓN 3/8" PORTA ACCESORIO < 2007	Bouchon 3/8" Porte accessoire (modèle <2007)	1	
16	ACCE002003-PDC	TAPÓN 3/4" PORTA ACCESORIO	Bouchon 3/4" pour porte-accessoires	1	
17	ACCE002001-PDC	TAPÓN 1/2" PORTA ACCESORIO	Bouchon 1/2" pour porte-accessoires	1	
18	ACCE002087-PDC	TAPÓN HEMBRA 1/2"	Bouchon femelle 1/2"	1	
19	9ACCE002059	RACORD INYECCIÓN 1/2" CON ANTIRETORNO >2005	Raccord injection 1/2" avec clapet anti-retour	1	
20	9ACCE002006	RACORD INYECCIÓN 3/8" CON ANTIRETORNO <2005	Raccord injection 3/8" avec clapet anti-retour	1	
21	ACCE002057-PDC	RACORD INYECCIÓN BOLA CON ANTIRETORNO <2005	Raccord injection à bille avec clapet anti-retour	1	
22	ACCE002041-PDC	PORTA SONDA STYLO 1/2"	Porte sonde stylo 1/2"	1	
23	ACCE002056-PDC	CREPINA ASIRACIÓN	Crépine d'aspiration	1	
24	SENS006007-PDC	CABLE POTENCIÓMETRO (modelos LTE)	Potentiomètre câblé (modèles LTE)	1	
25	ACCE003003-PDC	TUBO Ø TRANSPARENTE (1m)	Tubing Ø 6 transparent souple (1 m)	1	
26	SENS008017-PDC	KIT TUBO 5 m Ø 6 mm	Kit tubing 5 m Ø 6 mm	1	
27	ELEC02POO004-PDC	ELECTRODO 58 mm PARA COLLAR DE SOPORTE	Electrode 58 mm pour collier de prise en charge	1	
28	SENS008003-PDC	KIT DE CONEXIÓN	Kit de raccordement	1	
29	9ACCE002021	COLLAR DE SOPORTE EN CARGA Ø 50 mm 1/2"	Collier de prise en charge Ø 50 mm 1/2"	1	
30	ACCE002023-PDC	COLLAR DE SOPORTE EN CARGA Ø 63 mm	Collier de prise en charge Ø 63 mm	1	
31	ACCE002022-PDC	COLLAR DE SOPORTE EN CARGA Ø 50 mm 3/4"	Collier de prise en charge Ø 50 3/4"	1	
32	ACCE002024-PDC	COLLAR DE SOPORTE EN CARGA Ø 63 mm 3/4"	Collier de prise en charge Ø 63 3/4"	1	



Nº	CÓDIGO	DESCRIPCIÓN	DESCRIPCIÓN	Ud	PRECIO
1	PROT002006-PDC	FUSIBLE T2A (POS PRO 15, 20 Y 25)	Fusible T2A (lot de 5) (X15, X20, X25)	1	
1	9PROT002001	FUSIBLE T3, 15A (POS PRO 32)	Fusible T3,15A (lot de 5) (X32, X40)	1	
2	CART006037AUNI	FILTRO	Filtre secteur	1	
3	SELF002012-PDC	TRANSFORMADOR 200VA 230 V/12V (PRO 15, 20 Y 25)	Transfo 200VA 230V/18V (X15, X20, X25)	1	
3	SELF002009-PDC	TRANSFORMADOR 300VA 230 V/12V (POS PRO 32)	Transfo. 300 VA 230V/ 19V (X32, X40)	1	
4	SENS006001-PDC	VENTILADOR 24V	Ventillateur 24V	1	
5	CART006014AUNI	CARTA DE POTENCIA	Carte de puissance	1	
6	CABL005014-PDC	CABLE ENTRE CÉLULA	Câble entrée cellule	1	
7	CABL005037	CABLE DE ALIMENTACIÓN	Câble alimentation	1	
8	CABL005001	CABLE DE CONEXIÓN	Cable de liaison	1	
9	CART006085ACFG-050BAS	TARJETA	Carde de commande	1	
10	CABL005048	CABLE HE10 10 pts F/F 300 mm	Câble HE10 10 pts F/F 300mm	1	
11	CART006077AUNI	CARTA 2RCA BLA - BLE	Cart 2RCA BLA - BLE	1	
12	CART006054AUNI	CARTA 3RCA N-J-R	Cart 3RCA N-J-R	1	
13	CART006060AUNI	CARTA 2BNC	Carte 2 BNC	1	
14	ACCE005030-PDC	BOMBA PERISTÁLTICA	Pompe péristaltique	1	
15	INTE002103	TECLADO	Clavier	1	

ELECTROLISIS / ELECTRÓLISE

CLORADOR SALINO PQS PRO

MOD. 15 - 20 - 25 - 32



Nº	CÓDIGO	DESCRIPCIÓN	DESCRIPCIÓN	Ud	PRECIO
A	ELEC02POO001-PDC	ELECTRODO TOMA DE TIERRA 300 mm	ELECTRODE MISE À LA TERRE 30 mm (modèle +)	1	
B	OPT07POO0001-PDC	CABLE DISPARADOR AUTOMÁTICO	CABO DISPARADOR AUTOMÁTICO	1	
C	OPT07POO0002-PDC	FLUJO CERO SENSOR	CAPTEUR DÉBIT NUL	1	
D	9CELX12TRA03	CÉLULA MIXTA 3P PQS (POST 2015)	CÉLULA MIXTA 3P PQS (POST 2015)	1	
D	9CELX12TRA05	CÉLULA MIXTA 5P PQS (POST 2015)	CÉLULA MIXTA 5P PQS (POST 2015)	1	
D	9CELX12TRA07	CÉLULA MIXTA 7P PQS (POST 2015)	CÉLULA MIXTA 7P PQS (POST 2015)	1	
D	9CELX12TRA09	CÉLULA MIXTA 9P PQS (POST 2015)	CÉLULA MIXTA 9P PQS (POST 2015)	1	
E	SENS008024-PDC	PROBETA DE ANÁLISIS	CHAMBRE D'ANALYSE	1	
F	MESU003002-PDC	SONDA pH AMBER	SONDA pH AMBER	1	
G	MESU003003-PDC	SONDA pH BLUE	SONDA pH BLUE	1	
H	SIMP09P00001-100100	MOD. FILTRACIÓN SILPLEO INT	Module de pilotage de la filtration Simpleo® INT	1	
I	MESU003205-PDC	SONDA REDOX ORP SAL	SONDA REDOX ORP SALT	1	