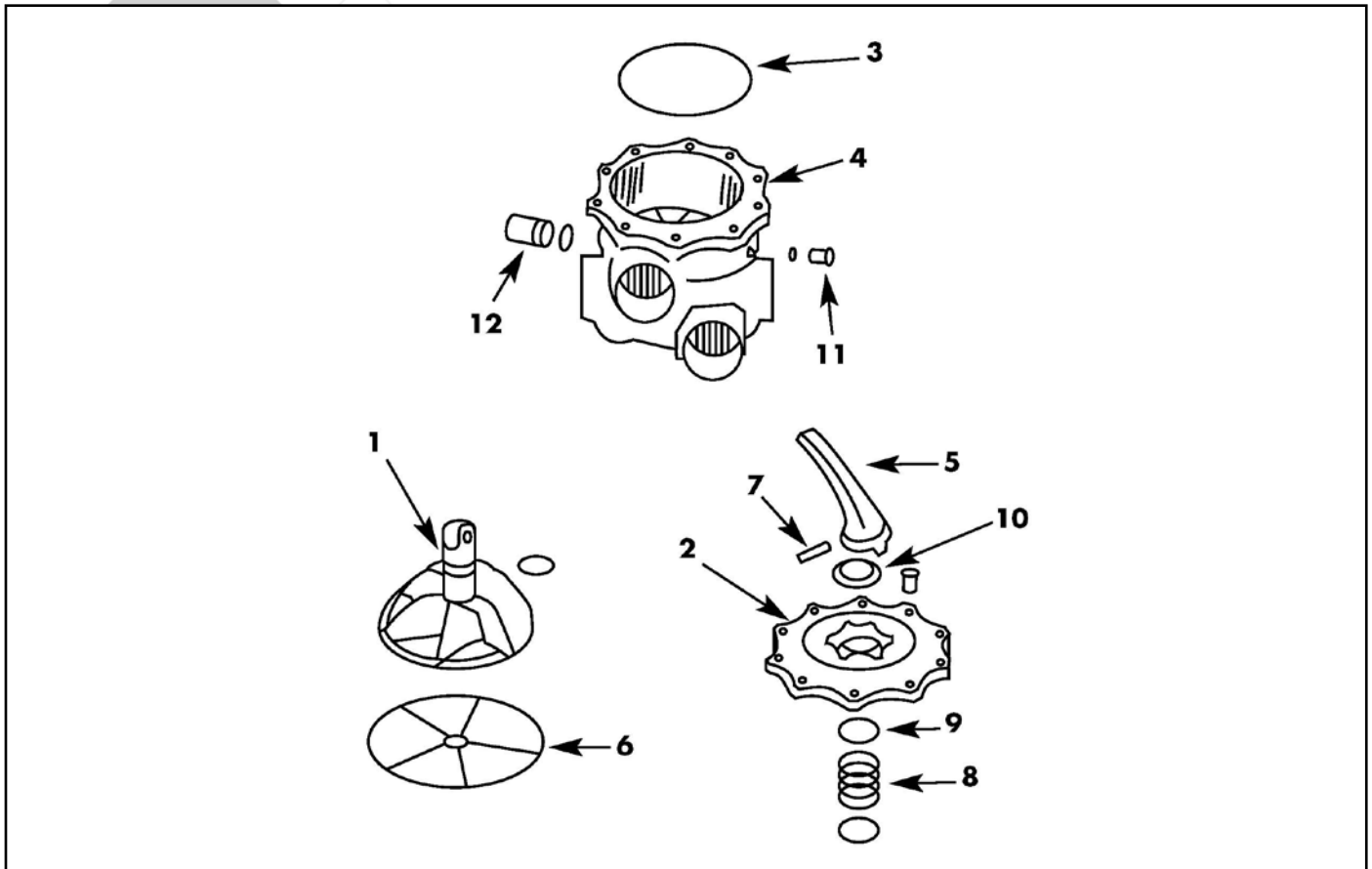


Nº	CÓDIGO	DESCRIPCIÓN	DESCRIPCIÓN	Ud	PRECIO
2	91012001	TAPA FILTRO STD 10 TORN STD	TAMPA DE FILTRO 10 PARAF. STD	1	
2	01012003	TAPA FILTRO STD 15 TORN INDUSTRIAL	TAMPA DE FILTRO 15 PARAF. IND	1	
3	91012005	JUNTA TAPA FILTRO STD	JUNTA TAMPA DE FILTRO STD	1	
3	91012006	JUNTA TAPA FILTRO INDUSTRIAL	JUNTA TAMPA DE FILTRO IND	1	
4	901012008	MANÓMETRO	MANOMETRO	1	
5-7	901012027	JUEGO TUERCAS Y ARANDELAS F. STD	JOGO PORCAS E ARRUELAS F. STD	10	
5	***	EMBELECEDOR TUERCA TAPA	EMBELECEDOR PORCA	1	
-	***	JUEGO TUERCAS Y ARANDELAS F. IND	JOGO PORCAS E ARRUELAS F. IND	15	
8/ 23	91012024	DISTRIBUIDOR 50 mm + TAPA PURGA F.500/600	DISTRIBUIDOR 50 mm F.500/600	1	
8/ 23	1012025	DISTRIBUIDOR 63 mm + TAPA PURGA F.750/900	DISTRIBUIDOR 63 mm F.750/900	1	
9	01012016	CREPINAS 70 mm	CREPINAS 70 mm	4	
9	01012017	CREPINAS 100 mm	CREPINAS 100 mm	4	
9	91012018	CREPINAS 140 mm F. 500 / 780	CREPINAS 140 mm F. 500 / 780	4	
9	91012019	CREPINAS 200 mm F. 600 / 900	CREPINAS 200 mm F. 600 / 900	4	
10-11-14	901012011	DESAGÜE COMPLETO FILTRO STD	DESAGUAMENTO COMPLETO F. STD	1	
10-11-14	91012012	DESAGÜE COMPLETO FILTRO INDUSTRIAL	DESAGUAMENTO COMPLETO F. IND	1	
11	901012050	MANGUITO 3/4"	MANGUITO 3/4"	1	
15	91012038	JUNTA PASAMUROS 50 mm + TUERCA 1"1/2	JUNTA PASSA-MUROS 50 mm + PORCA 1"1/2	1	
15	91012046	JUNTA PASAMUROS 63 mm	JUNTA PASSA-MUROS 63 mm	1	
15-16	91012014	PASAMUROS 50 mm + TORICA	PASSA-MUROS 50 mm + TORICA	1	
15-16	91012015	PASAMUROS 63 mm + TORICA	PASSA-MUROS 63 mm + TORICA	1	
17	***	JUNTA TUERCA LOCA 2"	JUNTA PORCA 2"	1	
18 SUP	923012058	TUERCA LOCA 1,5"	PORCA LOCA 1,5"	1	
18 SUP	923012060	TUERCA LOCA 2"	PORCA LOCA 2"	1	
19 SUP	923012059	COPA 1,5"	COPA 1,5"	1	
19 SUP	923012061	COPA 2"	COPA 2"	1	
18-19 INF- 20	923012062	CODO COMPLETO 1" 1/2	COTOVELO COMPLETO 1" 1/2	1	
18-19 INF- 20	923012063	CODO COMPLETO 2"	COTOVELO COMPLETO 2"	1	
21	901012068	CONJUNTO CODO SUPERIOR F. 500 ALASKA	COTOVELO SUPERIOR F. 500 ALASKA	1	
22	901012069	CONJUNTO CODO INFERIOR F. 500 ALASKA	COTOVELO INFERIOR F. 500 ALASKA	1	
21	901012098	CONJUNTO CODO SUPERIOR F. 600 ALASKA	COTOVELO SUPERIOR F. 600 ALASKA	1	
22	901012099	CONJUNTO CODO INFERIOR F. 600 ALASKA	COTOVELO INFERIOR F. 600 ALASKA	1	
21	901012060	CONJUNTO CODO SUPERIOR F. 750 ALASKA	COTOVELO SUPERIOR F. 750 ALASKA	1	
22	901012061	CONJUNTO CODO INFERIOR F. 750 ALASKA	COTOVELO INFERIOR F. 750 ALASKA	1	
24	***	DIFUSOR SUPERIOR F.500/600	DIFUSOR SUPERIOR F.500/600	1	
24	***	DIFUSOR SUPERIOR F.750/900	DIFUSOR SUPERIOR F.750/900	1	
25	901012031	PURGA + JUNTA TAPA FILTRO STD	CONJUNTO PORCAS-ARANDELAS TAMPA FILTRO STD	1	

# VÁLVULA LATERAL 6 VIAS



Código Válvula Lateral 6 vías:  
 Libre 1,5" : 11100146  
 Libre 2" : 11103145

Código Válvula Lateral 6 vías:  
 Completa 1,5" : 111031456  
 Completa 2" : 11100145

Nº	CÓDIGO	DESCRIPCIÓN	DESCRIPCIÓN	Ud	PRECIO
1	923012041	DISTRIBUIDOR CON TORICAS 1"1/2	DISTRIBUIDOR 1"1/2	1	
1	923012042	DISTRIBUIDOR CON TORICAS 2"	DISTRIBUIDOR 2"	1	
2	923012043	TAPA 1"1/2	TAMPA 1"1/2	1	
2	923012044	TAPA 2"	TAMPA 2"	1	
3	923012045	JUNTA TAPA 1"1/2	JUNTA TAMPA 1" 1/2	1	
3	923012046	JUNTA TAPA 2"	JUNTA TAMPA 2"	1	
4	23012047	CUERPO 1"1/2	CORPO 1"1/2	1	
4	23012048	CUERPO 2"	CORPO 2"	1	
5	923012049	MANETA Y PASADOR	MANÍPULO CON BARRETE	1	
6	923012050	JUNTA DISTRIBUCIÓN 1"1/2	JUNTA DE DISTRIBUÇÃO 1" 1/2	1	
6	923012051	JUNTA DISTRIBUCIÓN 2"	JUNTA DE DISTRIBUÇÃO 2"	1	
8	923012053	MUELLE 1"1/2	MOLA 1" 1/2	1	
8	923012054	MUELLE 2"	MOLA 2"	1	
9	923012055	ARANDELA NYLON	ARANDELA NYLON	1	
11	923012056	TAPON 3/8" + JUNTA	TAMPA 3/8" + JUNTA	1	
12	923012057	VISOR DE LIQUIDOS + JUNTA	VISOR DE LIQUIDOS + JUNTA	1	
1/2/5/8/9/10	923012064	CONJUNTO TAPA COMPLETO 1"1/2	CONJUNTO COMPLEIO TAMPA 1" 1/2	1	
1/2/5/8/9/10	923012065	CONJUNTO TAPA COMPLETO 2"	CONJUNTO COMPLEIO TAMPA 2"	1	
	23012067	JUNTA DISTRIBUIDOR	JUNTA DISTRIBUIDOR	2	
1/2/5/8/9/10	23012071	CONJUNTO TAPA COMPLETO V. 3"	CONJUNTO COMPLEIO TAMPA 3"	1	