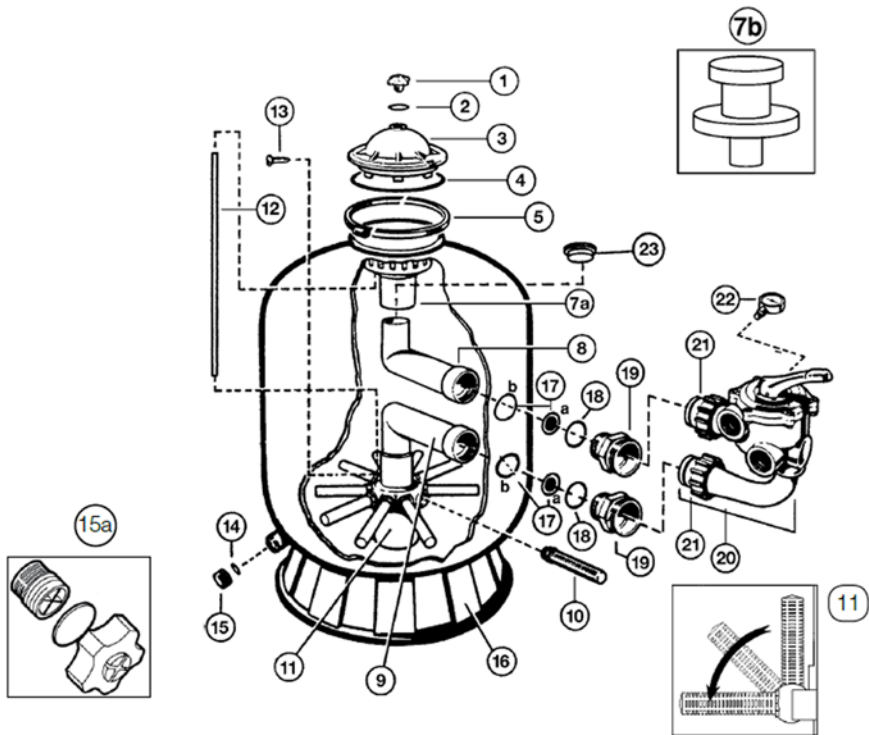


Códigos Filtros PWL SIDE:

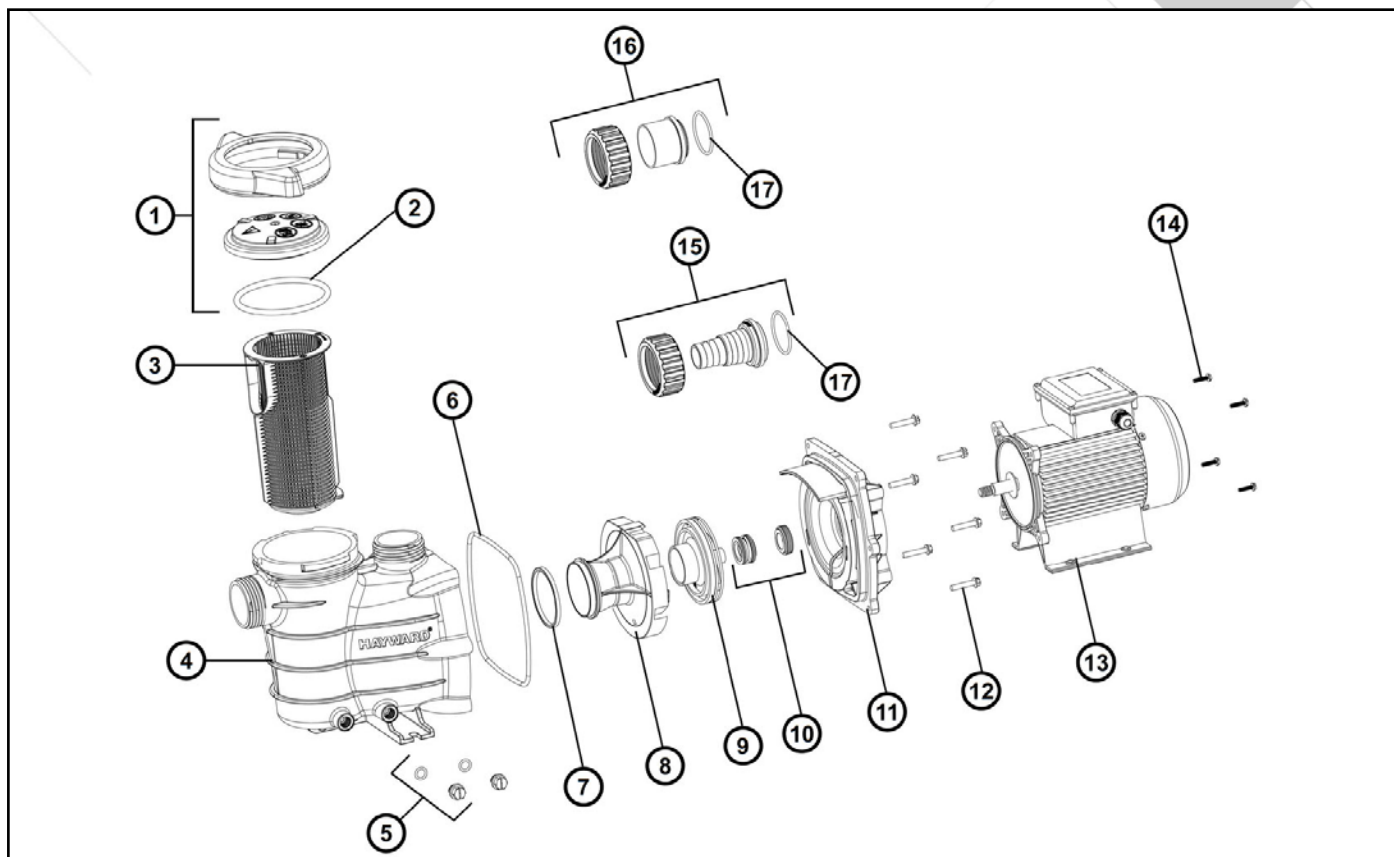
- ø 350 Filtro I1058108
- ø 400 Filtro I1058123
- ø 500 Filtro I1058130
- ø 600 Filtro I1058131

Códigos Filtros Compactos PWL SIDE:

- ø 500 x 0,5 CV I103555
- ø 500 x 0,75 CV I103556
- ø 600 x 1,5 CV I103557



Nº	CÓDIGO	DESCRIPCIÓN	DESCRIPCIÓN	Ud	PRECIO
1	SX0200G	PURGA DE AIRE	PURGA DE AR	1	
2	SX0200Z5	JUNTA PURGA DE AIRE	JUNTA PURGA	1	
3	SX0244K	TAPA FILTRO	TAMPA FILTRO	1	
4	GMX0600F	JUNTA TAPA FILTRO	JUNTA TAMPA FILTRO	1	
5	GMX0600NM	ABRAZADERA	ABRAÇADEIRA	1	
7	SX0244G	DIFUSOR	DIFUSOR	1	
8a	SX210CD1FW	CODO SUPERIOR 10 m3/h	COTOVELO SUPERIOR 10 m3/h	1	
8b	SX244CD1FW	CODO SUPERIOR 14 m3/h	COTOVELO SUPERIOR 14 m3/h	1	
9a	SX210CD2FW	CODO INFERIOR 10 m3/h	COTOVELO INFERIOR 10 m3/h	1	
9b	SX244CD2FW	CODO INFERIOR 14 m3/h	COTOVELO INFERIOR 14 m3/h	1	
10a	SX200ONPAK10	CREPINAS 10 m3/h	CREPINAS 10 m3/h	10	
10b	SX240DNPAK10	CREPINAS 14 m3/h	CREPINAS 14 m3/h	10	
11a	SX0242MA	ASIENTO CREPINAS + TUBO 10 m3/h	SUPORTE CREPINAS 10 m3/h	1	
11b	SX0242MA1	ASIENTO CREPINAS + TUBO 14 m3/h	SUPORTE CREPINAS 14 m3/h	1	
12	CX3000Z2	TUBO PURGA DE AIRE 10 m3/h	PURGA DE AR 10 m3/h	1	
12	CX1100Z4	TUBO PURGA DE AIRE 14 m3/h	PURGA DE AR 14 m3/h	1	
13	SX0200Z2	TORNILLO TUBO EVACUACIÓN AIRE	PARAFUSO PURGA DE AR	1	
14	SX0180G	JUNTA DE TAPÓN DE VACIADO	JUNTA TAMPA DESAGUAMENTO	1	
15	SX0180LA	TAPÓN DE VACIADO	TAMPA DESAGUAMENTO	1	
16	SX0200J	BASE DE SOPORTE	BASE CIRCULAR	1	
17a	SX360E	ADAPTADOR ESTANQUEIDAD	ADAPTADOR ESTANQUIDADE	1	
17b	SX0360Z1	JUNTA TÓRICA ADAPTADOR	JUNTA ADAPTADOR	1	
18	SX0360Z1	JUNTA PASAMUROS	JUNTA PASSA-MUROS	1	
19	SX244P	PASAMUROS	PASSA-MUROS	1	
20a	SP0719SE	VÁLVULA LATERAL 6 VÍAS 1 1/2"	VÁLVULA SIDE 6 V 1 1/2"	1	
20b	SP0715X62E	VÁLVULA LATERAL 6 VÍAS 2"	VÁLVULA SIDE 6 V 2"	1	
21	SX200Z4PAK2	JUNTA VÁLVULA	JUNTA VÁLVULA	1	
22	ECX271261	MANÓMETRO	MANÓMETRO	1	



**Códigos Motobombas Powerline:**

10,8 m<sup>3</sup>/h x 0,5 CV - 1106451

13 m<sup>3</sup>/h x 0,75 CV - 1106453

15 m<sup>3</sup>/h x 1 CV - 1106450

17,2 m<sup>3</sup>/h x 1,5 CV - 1106450

Nº	CÓDIGO	DESCRIPCIÓN	DESCRIPCIÓN	Ud	PRECIO
1	SPX8100LDS	TAPA PREFILTRO	TAMPA CESTO	1	
2	SPX8100S	JUNTA TÓRICA TAPA CESTILLO	JUNTA TAMPA CESTO	1	
3	SPX8100M	CESTILLO	CESTO	1	
4	SPX8100AA	CUERPO DE BOMBA	CORPO DE BOMBA	1	
5	SPX1700FG	TAPÓN DE VACIADO Y DRENAJE	TAMPA DESAGUAMENTO	2	
6	GMX0600F	JUNTA CUERPO	JUNTA CORPO	1	
7	SPX8100R	JUNTA DIFUSOR	JUNTA DISUFOR	1	
8	SPX8100B	DIFUSOR	DIFUSOR	1	
9a	SPX8137T	TURBINA 0,5	TURBINA 0,5	1	
9b	SPX8155T	TURBINA 3/4	TURBINA 3/4	1	
9c	SPX8175T	TURBINA 1	TURBINA 1	1	
9d	SPX81110T	TURBINA 1,5	TURBINA 1,5	1	
10	SPX1600Z2	SELLO MECÁNICO	VEDANTE MECÁNICO	1	
11	SPX8100E	PLATO DE CIERRE	PLACA DO SELO	1	
12	6060XZ1	TORNILLO CABEZA HEXAGONAL	TORNILLOS DE TAMPÃO DE CARCÇA	6	
13a	SPX81037Z1C	MOTOR 0,5 CV	MOTOR 0,5 CV	1	
13b	SPX81055Z1C	MOTOR 3/4CV	MOTOR 3/4CV	1	
13c	SPX81075Z1C	MOTOR 1 CV	MOTOR 1 CV	1	
13d	SPX81110Z1C	MOTOR 1,5 CV	MOTOR 1,5 CV	1	
14	SPX8100Z1	TORNILLOS A MOTOR	TORNILLOS A MOTOR	4	
15	SPX8100UNBPAK	UNIÓNN CONECTOR KIT 32/38 mm	CONJUNTO DO CONECTOR DA UNIÃO 32/38 mm	2	
16	SPX8100UNSPAK	UNIÓN CONECTOR KIT 50 mm	CONJUNTO DO CONECTOR DA UNIÃO 50 mm	2	
17	SPX8100UNO	JUNTA TÓRICA	JUNTA TÓRICA	1	