

MAXI



2900  
rpm

IE3  
MOTOR

PSH  
Design

Las bombas de la serie MAXI cumplen con las mayores exigencias de bombeo en piscinas de tamaño mediano y grande.

- Autoaspirante hasta 2mca
- Apta para funcionar con cloradores salinos o con agua de mar
- Disponible motor trifásico de alta eficiencia energética tipo IE3 según estándar IEC 60034-30-1
- Protección térmica incluida en las versiones monofásicas
- Clase de aislamiento: F
- Protección: IP55
- Motor: 50Hz/2900 rpm. También disponible a 60Hz
- Tmax: 40°C

The pumps of the MAXI series meet the highest pumping requirements in medium and large pools.

- Self-priming up to 2mwh
- Suitable for operation with salt chlorinators and sea water
- Available high efficiency three phase motor class IE3 according to standard IEC 60034-30-1
- Thermal protector incorporated in single-phase version
- Insulation Class: F
- Protection: IP55
- Motor: 50Hz/2900 rpm. Available also at 60Hz
- Tmax: 40°C

Les pompes de la série MAXI répondent aux exigences les plus élevées de pompage dans les piscines de taille moyenne et grande.

- Auto-amorçage jusqu'à 2mCE
- Adapté au fonctionnement avec l'eau de mer et chlorinateurs
- Available high efficiency three phase motor class IE3 according to standard IEC 60034-30-1
- Protecteur thermique incorporé dans la version monophasée
- Classe d'isolement: F
- Étanchéité: IP55
- Moteur: 50Hz/2900 rpm. Disponible aussi a 60Hz
- Tmax: 40°C

#### MATERIALES

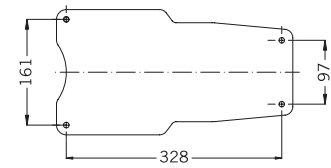
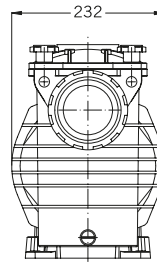
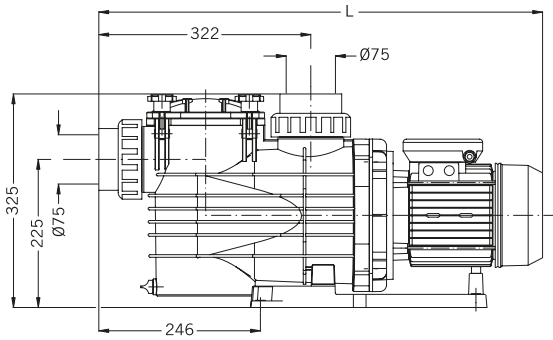
**Cuerpo bomba:** Polipropileno + 30% FV.  
**Rodete y difusor:** Noryl + 30% FV.  
**Eje:** Acero inoxidable AISI 316.  
**Sello mecánico:** Carbono + Resina - Cerámica.  
**Tapa prefiltro:** Policarbonato  
**Cesta prefiltro:** Polipropileno + 5% FV

#### MATERIALS

**Pump housing:** Polypropylene + 30% GF.  
**Impeller and Diffuser:** Noryl +30% GF.  
**Shaft:** Stainless steel AISI 316.  
**Mechanical Seal:** Carbon + Resin - Ceramics.  
**Prefilter cover:** Polycarbonate.  
**Prefilter basket:** Polypropylene +5% GF.

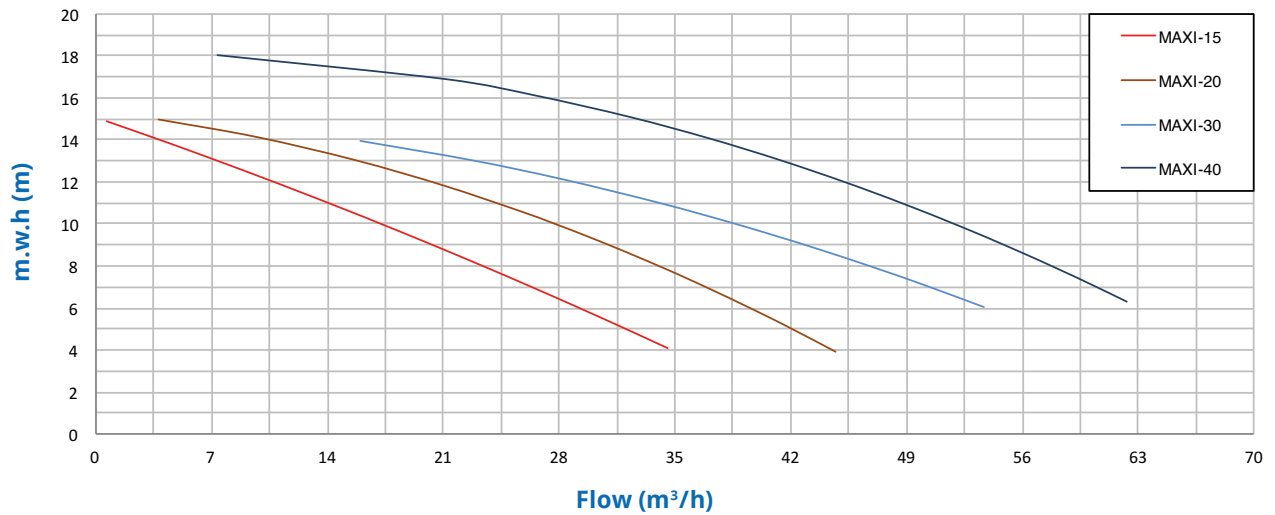
#### MATÉRIAUX

**Corps de pompe:** Polypropylène + 30% FV.  
**Turbine et diffuseur:** Noryl + 30% FV.  
**Arbre:** Acier inoxydable AISI 316.  
**Garniture mécanique:** Carbone + Résine - Céramique.  
**Couvercle Préfiltre:** Polycarbonate.  
**Panier préfiltre:** Polypropylène +5% FV.

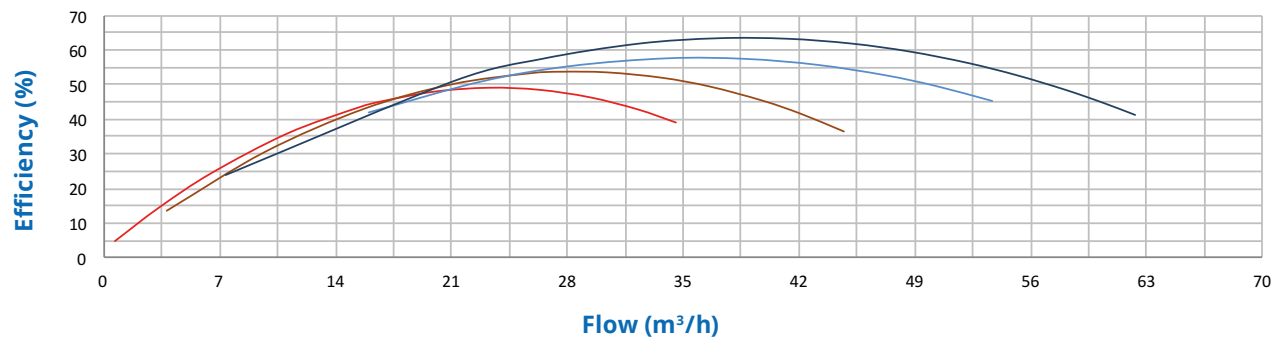


| Tipo / Type / Tipe | L   |
|--------------------|-----|
| MAXI-15            | 719 |
| MAXI-20            | 719 |
| MAXI-30            | 719 |
| MAXI-40            | 752 |

### Characteristics curve



### Hydraulic Performance



| Tipo<br>Type<br>Tipe | Potencia<br>Power<br>Puissance<br>kW<br>HP | Cond.<br>Capac.<br>Cond.<br>µF | IE3                               |                  |                  |                  |                  |     | Altura Manométrica / Head / Hauteur manométrique (m) |      |      |      |      |      |      |     | Bocas / Connections<br>Sorties |           | Peso<br>Weight<br>Poids<br>Kg |
|----------------------|--|--------------------------------|-----------------------------------|------------------|------------------|------------------|------------------|-----|--|------|------|------|------|------|------|-----|--------------------------------|-----------|-------------------------------|
|                      |  |                                | II<br>230V<br>A                   | III<br>230V<br>A | III<br>400V<br>A | III<br>230V<br>A | III<br>400V<br>A | 4   | 6  | 8    | 10   | 12   | 14   | 16   | 18   | DN  | OUT                            |           |                               |
|                      |  |                                | Caudal / Flow rate / Débit (m³/h) |                  |                  |                  |                  |     |  |      |      |      |      |      |      |     |                                |           |                               |
| MAXI-15              | 1,1  | 1,5                            | 30                                | 6,7              | 4,2              | 2,5              | 4,0              | 2,3 | 34,6   | 29,4 | 23,3 | 16,8 | 11,1 | 3,3  | -    | -   | 2"½ / Ø75                      | 2"½ / Ø75 | 17,0                          |
| MAXI-20              | 1,5  | 2                              | 45                                | 9,0              | 5,6              | 3,3              | 5,4              | 3,1 | 44,7   | 39,8 | 33,7 | 27,6 | 21,0 | 12,0 | 4,5  | -   | 2"½ / Ø75                      | 2"½ / Ø75 | 19,0                          |
| MAXI-30              | 2,2  | 3                              | 2 x 30                            | 12,9             | 8,0              | 4,7              | 7,6              | 4,3 | -  | 53,7 | 47,2 | 38,8 | 28,2 | 16,0 | -    | -   | 2"½ / Ø75                      | 2"½ / Ø75 | 20,0                          |
| MAXI-40              | 3  | 4                              | -                                 | -                | 10,4             | 6,0              | 9,6              | 5,5 | -  | 62,3 | 58,1 | 52,2 | 45,2 | 37,1 | 26,5 | 7,4 | 2"½ / Ø75                      | 2"½ / Ø75 | 24,0                          |