

ILUMINACIÓN
ILUMINAÇÃO



LÁMPARAS LED
LÂMPADAS LED



* NO INCLUYE PILAS
SEM PILHAS

ESP Las lámparas PAR56 son compatibles con todos los nichos existentes. Cuerpo en ABS con terminales de tornillo moldeado en el material. Lente de policarbonato soldada por ultrasonidos. Bajo consumo energético.

POR As lâmpadas PAR56 são compatíveis com todos os nichos existentes. Corpo em ABS com terminais de parafuso moldado no material. Lente de policarbonato soldada por ultra sons. Baixo consumo energético.

CÓDIGO	EAN	UDS CAJA UDS CAIXA	mm	PRECIO UD PREÇO UD
189345	8410857009750	1	Ø177*95	64,00
189545		1	Ø177*95	81,13
189445	8410857009767	1	Ø177*95	100,00
189645		1	Ø177*95	118,52

CÓDIGO	MODELO	Nº LED	COLOR COR	INTENSIDAD LUZ INTENSIDADE LUZ	ALIMENTACIÓN ALIMENTAÇÃO	POTENCIA POTÊNCIA	CONTROL CONTROLE
189345	PAR56-135-W	135	Blanco/White	700lm±10%	12VAC/ 50 - 60Hz	9W±10%	-
189545	PAR56-360-W	360		1900lm±10%		24W±10%	-
189445	PAR56-180S-RMT	180	16 Modos Color / Cor	350lm±10%		12W±10%	Mando / Controle remoto
189645	PAR56-360S-RMT	360		650lm±10%		24W±10%	

PROYECTORES LED
PROJETOR LED



* NO INCLUYE PILAS
SEM PILHAS

ESP Proyector con lámpara LED. Fabricado en ABS. Lente de policarbonato. Bajo consumo energético.

POR Projetor com lampada LED. Fabricado em ABS. Lente de policarbonato. Baixo consumo energético.

CÓDIGO	EAN	UDS CAJA UDS CAIXA	mm	PRECIO UD PREÇO UD
1142601	-	1	Ø290*60	83,32
1142605	-	1	Ø290*60	110,65
1142610	-	1	Ø290*60	115,00
1142615	-	1	Ø290*60	138,65

CÓDIGO	MODELO	Nº LED	COLOR COR	INTENSIDAD LUZ INTENSIDADE LUZ	ALIMENTACIÓN ALIMENTAÇÃO	POTENCIA POTÊNCIA	CONTROL CONTROLE
1142601	F5602-135S-W	135	Blanco/White	700lm±10%	12VAC/ 50 - 60Hz	9W±10%	-
1142605	F5602-360S-W	360		1900lm±10%		24W±10%	-
1142610	F5602-180S-RMT	180	16 Modos Color / Cor	350lm±10%		12W±10%	Mando / Controle remoto
1142615	F5602-360S-RMT	360		650lm±10%		24W±10%	

PROYECTOR PLANO HORMIGÓN
PROJETOR PLANO BETÃO



ESP Fabricado en material plástico blanco.
Lámpara 100 W - 12 V, y nicho para su fijación.
4 mts de cable.
Tornillos de fijación A2.

POR Fabricado em material plástico de cor branco.
Lâmpada 100 W - 12 V e nicho para a sua fixação.
4 mts de cabo.
Parafusos de fixação A2.

PROYECTOR HORMIGÓN PROJETOR BETÃO

CÓDIGO	EAN	UDS CAJA UDS CAIXA	Kg	cm	PRECIO UD PREÇO UD
114225121	8410857609462	1	1,2	7x30x30	56,85

PROYECTOR STANDARD HORMIGÓN
PROJECTOR STANDARD BETÃO



ESP Fabricado en material plástico blanco.
Lámpara 300 W - 12 V, y nicho para su fijación.
4 mts de cable.
Tornillos de fijación A2.

POR Fabricado em material plástico de cor branco.
Lâmpada 300 W - 12 V e nicho para a sua fixação.
4 mts de cabo.
Parafusos de fixação A2.

PROYECTOR HORMIGÓN PROJETOR BETÃO

CÓDIGO	EAN	UDS CAJA UDS CAIXA	Kg	cm	PRECIO UD PREÇO UD
114225122	8410857000436	1	2,5	24x31x31	80,75

PROYECTOR PLANO LINER

PROJETOR PLANO LINER



ESP Fabricado en material plástico de color blanco. Lámpara 100 W - 12 V, y nicho para su fijación. 4 mts de cable. Con juntas de goma, tornillos y embellecedor.

POR Fabricado em material plástico de cor branco. Lámpada 100 W - 12 V e nicho para a sua fixação. 4 mts de cabo. Com juntas de borracha, parafusos e embelezador.

PROYECTOR LINER	PROJETOR LINER
-----------------	----------------

CÓDIGO	EAN	UDS CAJA UDS CAIXA	Kg	cm	PRECIO UD PREÇO UD
114235130	8410857616811	1	3,6	137x30x43	128,32

PROYECTOR STANDARD

PROJETOR STANDARD



ESP Fabricado en material plástico de color blanco. Lámpara 300 W - 12 V, y nicho para su fijación. 4 mts de cable. Con juntas de goma, tornillos y embellecedor.

POR Fabricado em material plástico de cor branco. Lámpada 300 W - 12 V e nicho para a sua fixação. 4 mts de cabo. Com juntas de borracha, parafusos e embelezador.

PROYECTOR LINER	PROJETOR LINER
-----------------	----------------

CÓDIGO	EAN	UDS CAJA UDS CAIXA	Kg	cm	PRECIO UD PREÇO UD
114235131	8410857403237	1	2,3	24x31x31	93,05

TRANSFORMADOR
TRANSFORMADOR



ESP Transformador 130 W / 300 W.

POR Transformador 130 W / 300 W.

POTENCIA	CÓDIGO	EAN	UDS CAJA UDS CAIXA	Kg	PRECIO UD PREÇO UD
130 w	180345	8410857003888	1	-	70,80
300 w	180545	8410857609066	1	4,8	100,57

TRANSFORMADOR
TRANSFORMADOR

TUBO PASACABLE FLEXIBLE 1,5 M
TUBO PASSA CABOS FLEXÍVEL 1,5 M



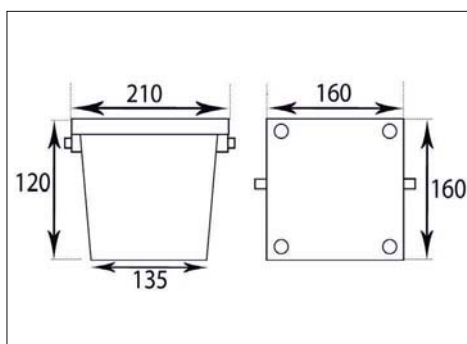
ESP Con terminales macho-hembra y a caja.
Longitud 1,5 m.

POR Com terminais macho e fêmea e a caixa.
Comprimento de 1,5 m.

Mt	CÓDIGO	EAN	UDS CAJA UDS CAIXA	Kg	PRECIO UD PREÇO UD
1,5	114205124	8410857005226	1	-	7,40

TUBO PASACABLE
TUBO PASSA CABOS

CAJA CONEXIONES
CAIXA DE CONEXÕES



ESP Fabricada en material plástico de color blanco.
Salidas roscadas de 3/4" con prensa y juntas.

POR Fabricado em material plástico de cor branco.
Saídas roscadas de 3/4" com prensa e juntas.

CÓDIGO	EAN	UDS CAJA UDS CAIXA	Kg	PRECIO UD PREÇO UD
10383245	8410857941241	1	0,67	19,44

CAJA CONEXIONES
CAIXA DE CONEXÕES

